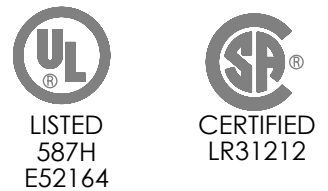
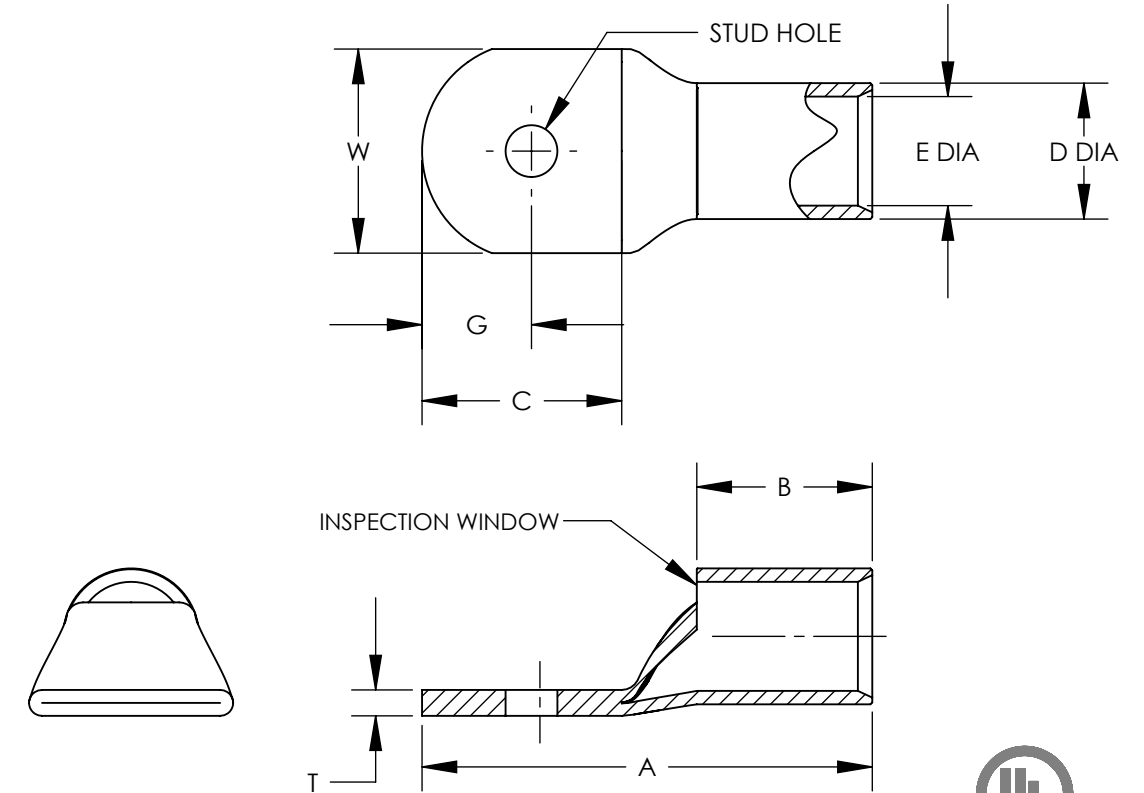


| PART #   | WIRE  | WIRE STRIP LENGTH | STUD HOLE | A<br>+/- .1 | B<br>+/- .08 | D<br>+/- .01 | E<br>+/- .01 | G<br>+/- .1 | C<br>+/- .1 | T<br>+/- .03 | W<br>+/- .03 |
|----------|-------|-------------------|-----------|-------------|--------------|--------------|--------------|-------------|-------------|--------------|--------------|
| S8-10R   | 8     | 7/16"             | #10       | 1.1         | 0.40         | 0.27         | 0.18         | 0.25        | 0.56        | 0.08         | 0.41         |
| S8-14R   | 8     | 7/16"             | 1/4       | 1.2         | 0.40         | 0.27         | 0.18         | 0.25        | 0.62        | 0.07         | 0.48         |
| S8-56R   | 8     | 7/16"             | 5/16      | 1.3         | 0.40         | 0.27         | 0.18         | 0.33        | 0.75        | 0.05         | 0.60         |
| S8-38R   | 8     | 7/16"             | 3/8       | 1.4         | 0.40         | 0.27         | 0.18         | 0.36        | 0.84        | 0.05         | 0.60         |
| S6-10R   | 6     | 1/2"              | #10       | 1.2         | 0.48         | 0.31         | 0.22         | 0.25        | 0.56        | 0.09         | 0.45         |
| S6-14R   | 6     | 1/2"              | 1/4       | 1.3         | 0.48         | 0.31         | 0.22         | 0.25        | 0.62        | 0.08         | 0.48         |
| S6-56R   | 6     | 1/2"              | 5/16      | 1.4         | 0.48         | 0.31         | 0.22         | 0.32        | 0.74        | 0.07         | 0.56         |
| S6-38R   | 6     | 1/2"              | 3/8       | 1.5         | 0.48         | 0.31         | 0.22         | 0.36        | 0.84        | 0.06         | 0.62         |
| S4-10R   | 4     | 1/2"              | #10       | 1.2         | 0.48         | 0.38         | 0.28         | 0.25        | 0.56        | 0.09         | 0.55         |
| S4-14R   | 4     | 1/2"              | 1/4       | 1.3         | 0.48         | 0.38         | 0.28         | 0.25        | 0.62        | 0.09         | 0.55         |
| S4-56R   | 4     | 1/2"              | 5/16      | 1.4         | 0.48         | 0.38         | 0.28         | 0.32        | 0.74        | 0.09         | 0.55         |
| S4-38R   | 4     | 1/2"              | 3/8       | 1.5         | 0.48         | 0.38         | 0.28         | 0.36        | 0.84        | 0.07         | 0.62         |
| S2-10R   | 2 & 1 | 5/8"              | #10       | 1.6         | 0.59         | 0.47         | 0.36         | 0.36        | 0.74        | 0.11         | 0.70         |
| S2-14R   | 2 & 1 | 5/8"              | 1/4       | 1.6         | 0.59         | 0.47         | 0.36         | 0.36        | 0.74        | 0.11         | 0.70         |
| S2-56R   | 2 & 1 | 5/8"              | 5/16      | 1.7         | 0.59         | 0.47         | 0.36         | 0.36        | 0.80        | 0.11         | 0.70         |
| S2-38R   | 2 & 1 | 5/8"              | 3/8       | 1.7         | 0.59         | 0.47         | 0.36         | 0.36        | 0.83        | 0.11         | 0.70         |
| S2-12R   | 2 & 1 | 5/8"              | 1/2       | 1.9         | 0.59         | 0.47         | 0.36         | 0.47        | 1.07        | 0.09         | 0.79         |
| S1/0-14R | 1/0   | 5/8"              | 1/4       | 1.6         | 0.58         | 0.52         | 0.39         | 0.36        | 0.74        | 0.12         | 0.76         |
| S1/0-56R | 1/0   | 5/8"              | 5/16      | 1.7         | 0.58         | 0.52         | 0.39         | 0.36        | 0.80        | 0.12         | 0.76         |
| S1/0-38R | 1/0   | 5/8"              | 3/8       | 1.7         | 0.58         | 0.52         | 0.39         | 0.37        | 0.84        | 0.12         | 0.76         |
| S1/0-12R | 1/0   | 5/8"              | 1/2       | 1.9         | 0.58         | 0.52         | 0.39         | 0.47        | 1.07        | 0.12         | 0.82         |
| S2/0-14R | 2/0   | 11/16"            | 1/4       | 1.9         | 0.66         | 0.58         | 0.45         | 0.45        | 0.90        | 0.13         | 0.85         |
| S2/0-56R | 2/0   | 11/16"            | 5/16      | 1.9         | 0.66         | 0.58         | 0.45         | 0.45        | 0.90        | 0.13         | 0.85         |
| S2/0-38R | 2/0   | 11/16"            | 3/8       | 1.9         | 0.66         | 0.58         | 0.45         | 0.45        | 0.90        | 0.13         | 0.85         |
| S2/0-76R | 2/0   | 11/16"            | 7/16      | 2.1         | 0.66         | 0.58         | 0.45         | 0.51        | 1.10        | 0.13         | 0.85         |
| S2/0-12R | 2/0   | 11/16"            | 1/2       | 2.1         | 0.66         | 0.58         | 0.45         | 0.51        | 1.10        | 0.13         | 0.85         |
| S3/0-14R | 3/0   | 7/8"              | 1/4       | 2.1         | 0.83         | 0.64         | 0.51         | 0.45        | 0.90        | 0.13         | 0.96         |
| S3/0-56R | 3/0   | 7/8"              | 5/16      | 2.1         | 0.83         | 0.64         | 0.51         | 0.45        | 0.90        | 0.13         | 0.96         |
| S3/0-38R | 3/0   | 7/8"              | 3/8       | 2.1         | 0.83         | 0.64         | 0.51         | 0.45        | 0.90        | 0.13         | 0.96         |
| S3/0-76R | 3/0   | 7/8"              | 7/16      | 2.3         | 0.83         | 0.64         | 0.51         | 0.51        | 1.10        | 0.13         | 0.96         |
| S3/0-12R | 3/0   | 7/8"              | 1/2       | 2.3         | 0.83         | 0.64         | 0.51         | 0.51        | 1.10        | 0.13         | 0.96         |
| S4/0-14R | 4/0   | 15/16"            | 1/4       | 2.3         | 0.91         | 0.71         | 0.57         | 0.57        | 1.04        | 0.14         | 1.06         |
| S4/0-56R | 4/0   | 15/16"            | 5/16      | 2.3         | 0.91         | 0.71         | 0.57         | 0.57        | 1.04        | 0.14         | 1.06         |
| S4/0-38R | 4/0   | 15/16"            | 3/8       | 2.3         | 0.91         | 0.71         | 0.57         | 0.57        | 1.04        | 0.14         | 1.06         |
| S4/0-76R | 4/0   | 15/16"            | 7/16      | 2.5         | 0.91         | 0.71         | 0.57         | 0.57        | 1.16        | 0.14         | 1.06         |
| S4/0-12R | 4/0   | 15/16"            | 1/2       | 2.5         | 0.91         | 0.71         | 0.57         | 0.57        | 1.16        | 0.14         | 1.06         |
| S250-56R | 250   | 1-1/16"           | 5/16      | 2.5         | 1.01         | 0.77         | 0.63         | 0.57        | 1.04        | 0.14         | 1.17         |
| S250-38R | 250   | 1-1/16"           | 3/8       | 2.5         | 1.01         | 0.77         | 0.63         | 0.57        | 1.04        | 0.14         | 1.17         |
| S250-76R | 250   | 1-1/16"           | 7/16      | 2.6         | 1.01         | 0.77         | 0.63         | 0.57        | 1.16        | 0.14         | 1.17         |
| S250-12R | 250   | 1-1/16"           | 1/2       | 2.6         | 1.01         | 0.77         | 0.63         | 0.57        | 1.16        | 0.14         | 1.17         |



- NOTES:
1. MATERIAL: HIGH CONDUCTIVITY SEAMLESS COPPER TUBE
  2. PLATING: ELECTRO-TIN
  3. WIRE TYPE: STRANDED COPPER; CLASS B: COMPACT, COMPRESSED OR CONCENTRIC, CLASS C: CONCENTRIC
  4. UL LISTED WIRE CONNECTOR: YES, FOR APPLICATIONS UP TO 35 KV. CONSULT CABLE MANUFACTURER FOR VOLTAGE STRESS RELIEF INSTRUCTIONS WITH APPLICATIONS GREATER THAN 2000 VOLTS.
  5. UL TEMPERATURE RATING: 90° C
  6. CSA CERTIFIED WIRE CONNECTOR: YES

| REV | DATE | BY   | CHK  | APR | DESCRIPTION                                  | ECN             | TITLE                    | ITEM REVISION NAME | DATASET FILE NAME         | MATERIAL  | DRAWING NUMBER | SHEET 1 OF 1 | SIZE |
|-----|------|------|------|-----|--|-----------------|--------------------------|--------------------|---------------------------|---|----------------|--------------|------|
|     |      |      |      |     |  |                 | <b>TUBULAR TERMINALS</b> | N41178BA/11        | N41178BA-C41178/11.SLDDRW | SEE NOTES   | C41178         |              | B    |
| 11  | 8/14 | JHNU | TLCO | RGB | REVISED NOTES<br>CONVERTED DWG TO SOLIDWORKS | N41178BA-C41178 | CUSTOMER DRAWING         |                    |                           | UNLESS OTHERWISE SPECIFIED,<br>DIMENSIONAL TOLERANCES ARE: IN [mm]<br>.X ± .XXX ±<br>.XX ± ANGLES ± |                |              |      |
|     |      |      |      |     |  |                 | THIRD ANGLE PROJECTION   |                    |                           |   |                |              |      |
|     |      |      |      |     |  |                 | DRAWN BY EJD             | DATE               | CHK WJB                   | SCALE N/A   |                |              |      |

Компания «Океан Электроники» предлагает заключение долгосрочных отношений при поставках импортных электронных компонентов на взаимовыгодных условиях!

Наши преимущества:

- Поставка оригинальных импортных электронных компонентов напрямую с производств Америки, Европы и Азии, а так же с крупнейших складов мира;
- Широкая линейка поставок активных и пассивных импортных электронных компонентов (более 30 млн. наименований);
- Поставка сложных, дефицитных, либо снятых с производства позиций;
- Оперативные сроки поставки под заказ (от 5 рабочих дней);
- Экспресс доставка в любую точку России;
- Помощь Конструкторского Отдела и консультации квалифицированных инженеров;
- Техническая поддержка проекта, помощь в подборе аналогов, поставка прототипов;
- Поставка электронных компонентов под контролем ВП;
- Система менеджмента качества сертифицирована по Международному стандарту ISO 9001;
- При необходимости вся продукция военного и аэрокосмического назначения проходит испытания и сертификацию в лаборатории (по согласованию с заказчиком);
- Поставка специализированных компонентов военного и аэрокосмического уровня качества (Xilinx, Altera, Analog Devices, Intersil, Interpoint, Microsemi, Actel, Aeroflex, Peregrine, VPT, Syfer, Eurofarad, Texas Instruments, MS Kennedy, Miteq, Cobham, E2V, MA-COM, Hittite, Mini-Circuits, General Dynamics и др.);

Компания «Океан Электроники» является официальным дистрибьютором и эксклюзивным представителем в России одного из крупнейших производителей разъемов военного и аэрокосмического назначения «JONHON», а так же официальным дистрибьютором и эксклюзивным представителем в России производителя высокотехнологичных и надежных решений для передачи СВЧ сигналов «FORSTAR».



## JONHON

«JONHON» (основан в 1970 г.)

Разъемы специального, военного и аэрокосмического назначения:

(Применяются в военной, авиационной, аэрокосмической, морской, железнодорожной, горно- и нефтедобывающей отраслях промышленности)

«FORSTAR» (основан в 1998 г.)

ВЧ соединители, коаксиальные кабели, кабельные сборки и микроволновые компоненты:

(Применяются в телекоммуникациях гражданского и специального назначения, в средствах связи, РЛС, а так же военной, авиационной и аэрокосмической отраслях промышленности).



Телефон: 8 (812) 309-75-97 (многоканальный)

Факс: 8 (812) 320-03-32

Электронная почта: [ocean@oceanchips.ru](mailto:ocean@oceanchips.ru)

Web: <http://oceanchips.ru/>

Адрес: 198099, г. Санкт-Петербург, ул. Калинина, д. 2, корп. 4, лит. А