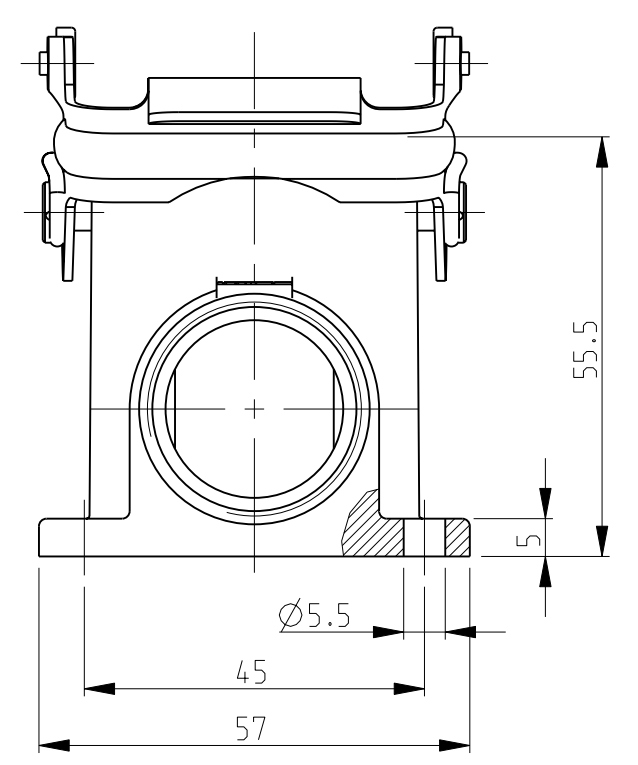
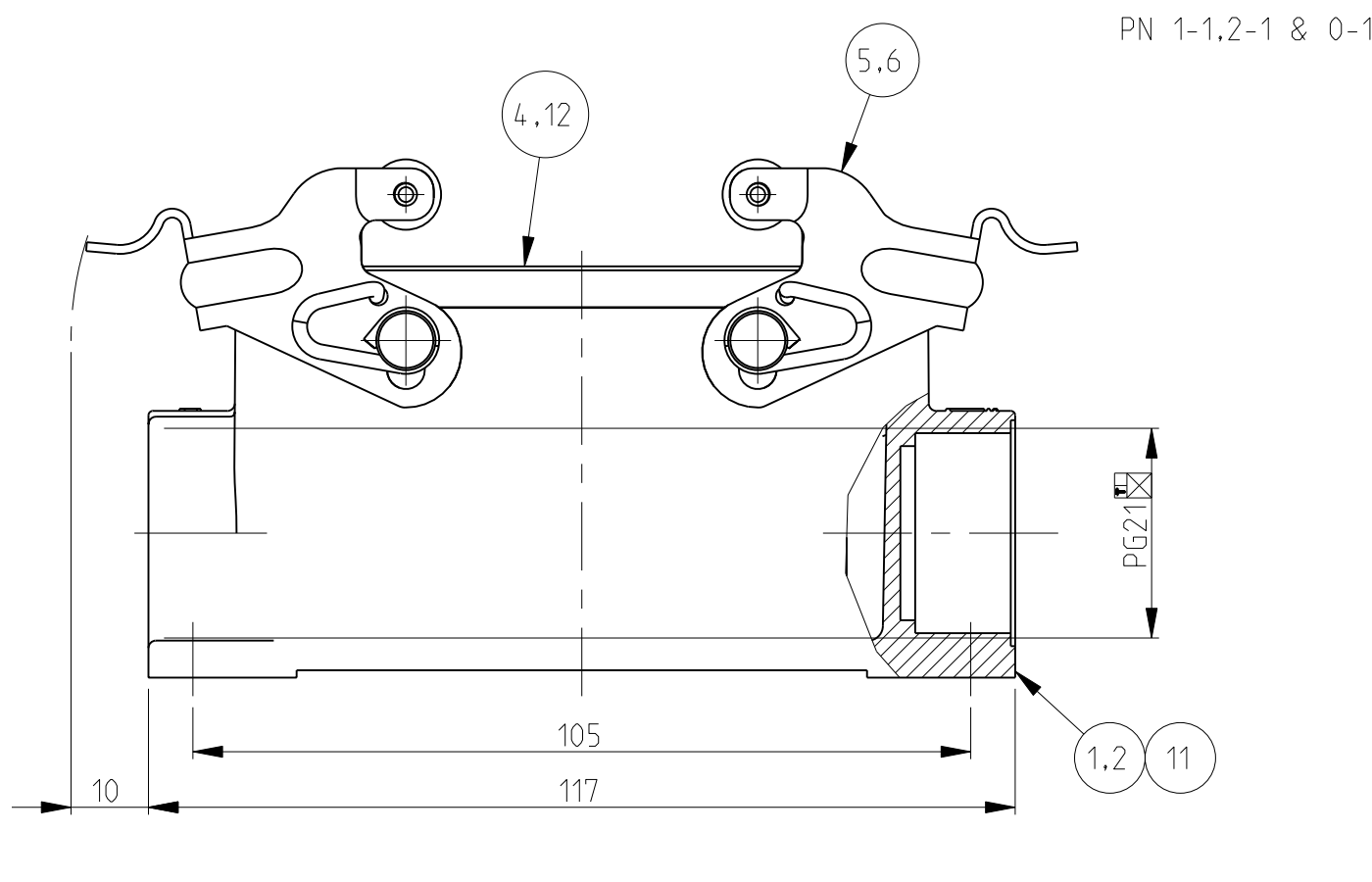
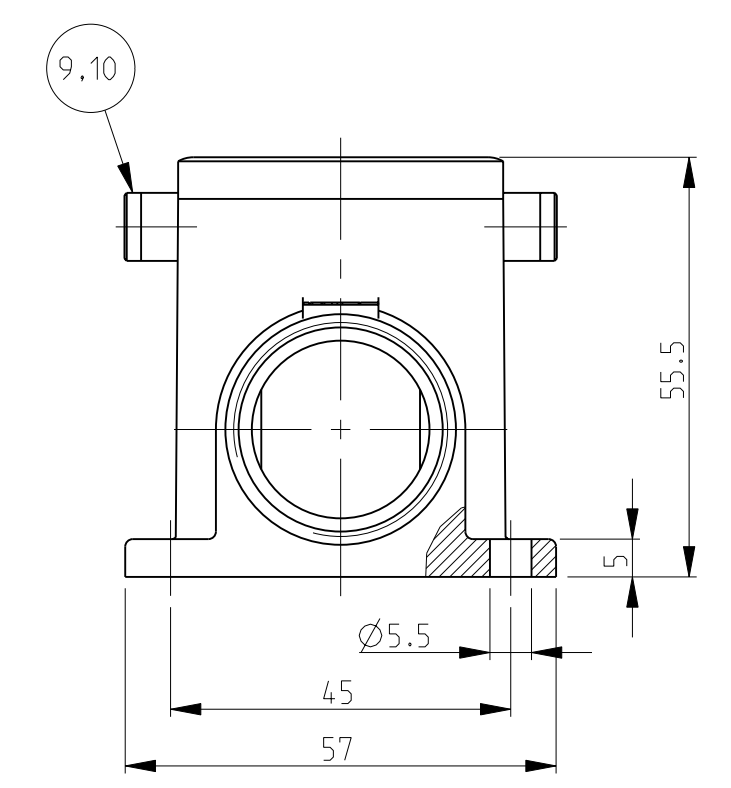
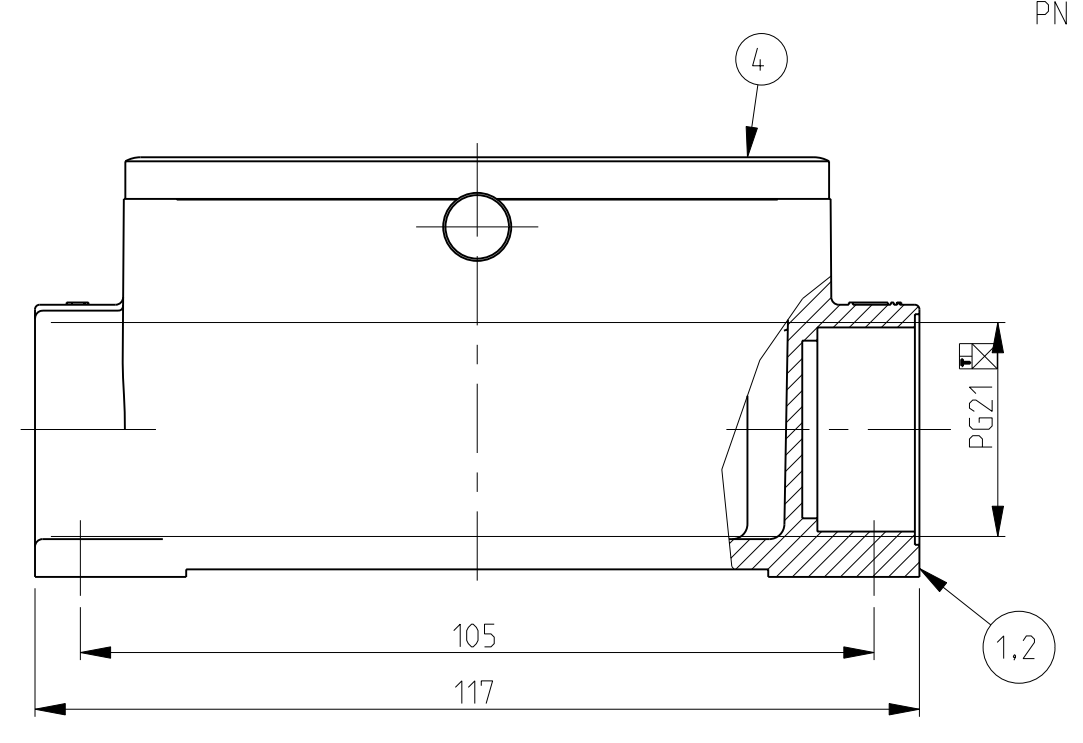
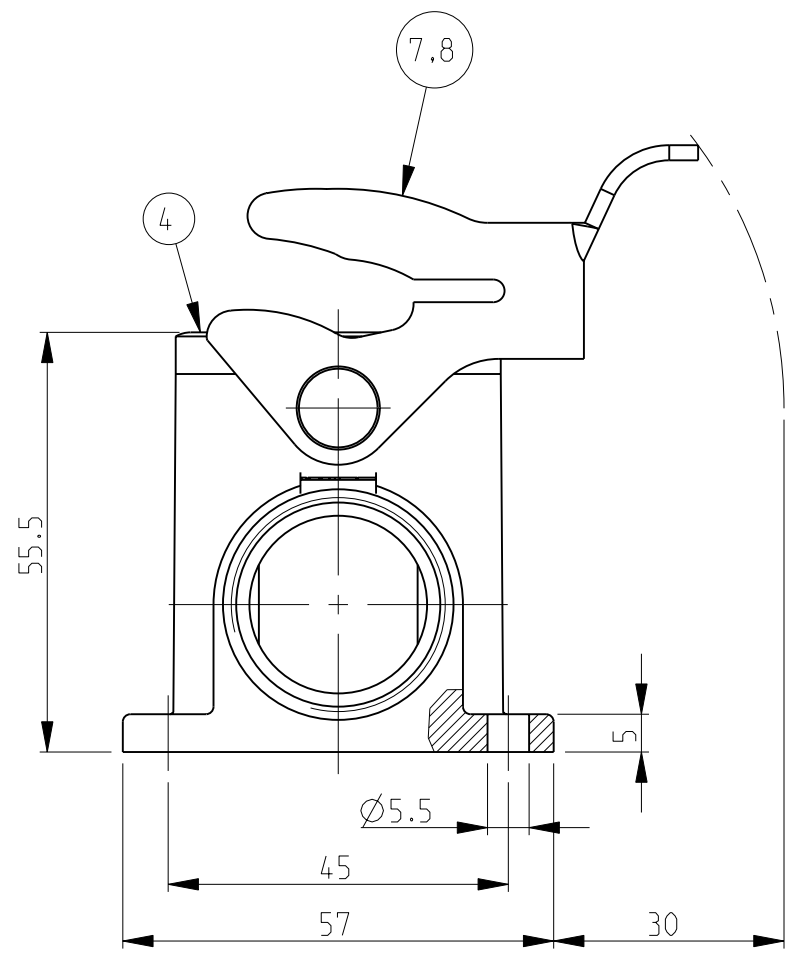
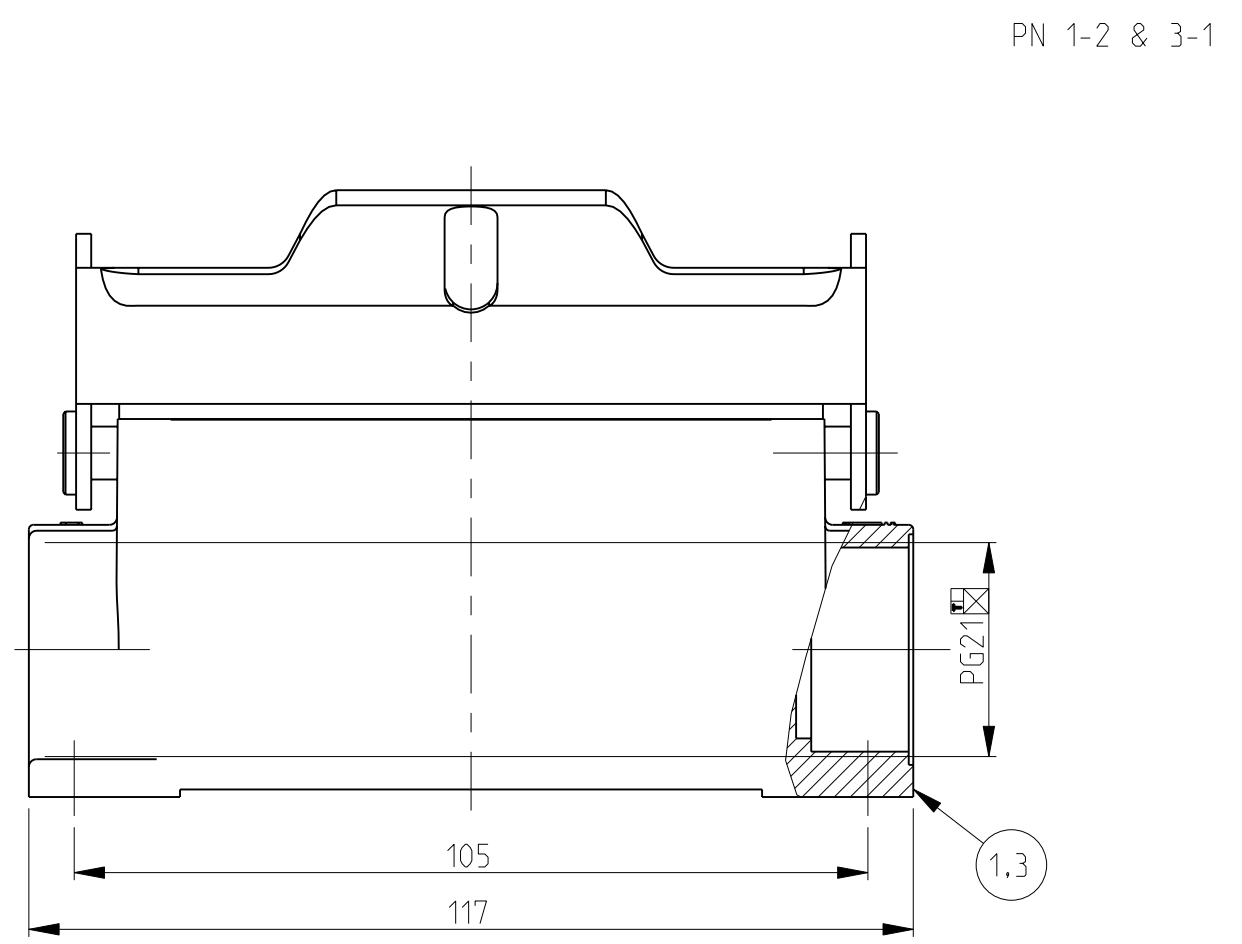
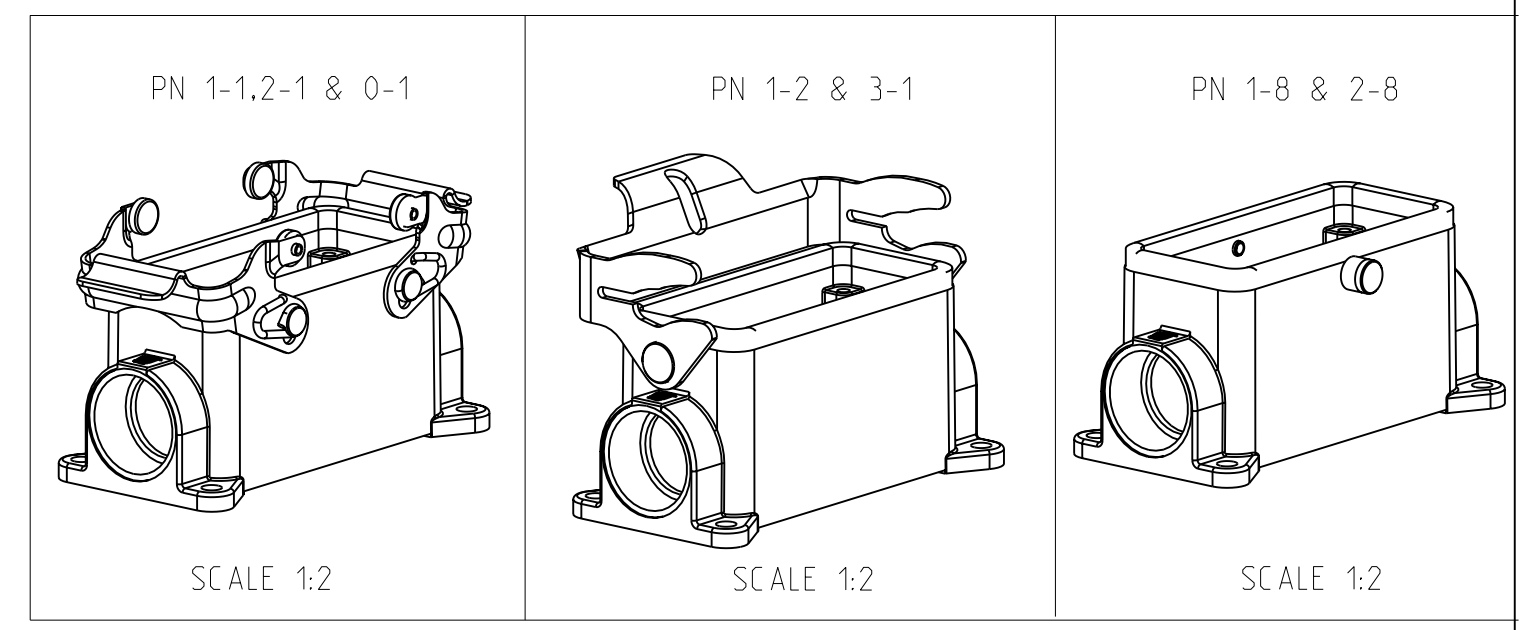


LOC	DIST	REV	DESCRIPTION	DATE	DWN	APVD
A1	-	AB	Released as per ECR-08-017827	16.July.2008	SP	TS



- NOTES.
- Material:Housing:Aluminium Diecasting Alloy
Seals:Neoprene,Viton
 - Surface:Varnish
-Aluminium Oxide +Varnish Black
-Without varnish
-Grey
 - Varnish on the inside not necessary
 - Packaging
Quantity 5 Pieces in a box



QTY	DESCRIPTION	MATERIAL	SURFACE	COLOR	ITEM NO	REMARKS
1	Profile seal	Viton		Light grey	12	
1	Surface mounted housing side entry HB-K	Aluminium		Blank	11	
2	ZB-Clip bolt	Stainless steel			10	
2	ZB-Clip bolt	Steel	Zinc plated		9	
1	LB-Side clip	Stainless steel			8	
1	LB-Side clip	Steel	Zinc plated		7	
2	VS-Locking Clip	Stainless steel			6	
2	VS-Locking Clip	Steel	Zinc plated		5	
1	Profile seal	Neoprene		Black	4	
1	Surface mounted housing side entry HB-K	Aluminium		Blank	3	
1	Surface mounted housing side entry HB-K	Aluminium	Aluminium oxide	Black	2	
1	Surface mounted housing side entry HB	Aluminium		Grey	1	
0-1	DESCRIPTION	MATERIAL	SURFACE	COLOR	ITEM NO	REMARKS
ORDERING TEXT						
HB.16.SG-VS.1.21.Z						
HB-K.16.SG-VS.1.21.Z						
HB.16.SG-LB.1.21.Z						
HB-Z.16.SG-ZVGR.1.21.Z						
HB-K/Z.16.SG-ZVGR.1.21.Z						
HB.16.SG-LB.1.21.Z-SO						
HB.16.SG-VS.1.21.Z-V						

DIMENSIONS: mm		TOLERANCES UNLESS OTHERWISE SPECIFIED:		DWN: Schneider 05.03.1999		Schneider 05.03.1999		Tyco Electronics AMP GmbH 0-53819,Neunkirchen,Germany	
MATERIAL: -		FINISH: -		APVD: -		NAME: -		PRODUCT SPEC: 108-74001.74003	
MATERIAL: -		FINISH: -		APVD: -		NAME: -		APPLICATION SPEC: 114-74001.74004	
MATERIAL: -		FINISH: -		APVD: -		NAME: -		WEIGHT: -	
MATERIAL: -		FINISH: -		APVD: -		NAME: -		CUSTOMER DRAWING	
MATERIAL: -		FINISH: -		APVD: -		NAME: -		SCALE: 1:1 SHEET 1 OF 1 REV: A8	

Компания «Океан Электроники» предлагает заключение долгосрочных отношений при поставках импортных электронных компонентов на взаимовыгодных условиях!

Наши преимущества:

- Поставка оригинальных импортных электронных компонентов напрямую с производств Америки, Европы и Азии, а так же с крупнейших складов мира;
- Широкая линейка поставок активных и пассивных импортных электронных компонентов (более 30 млн. наименований);
- Поставка сложных, дефицитных, либо снятых с производства позиций;
- Оперативные сроки поставки под заказ (от 5 рабочих дней);
- Экспресс доставка в любую точку России;
- Помощь Конструкторского Отдела и консультации квалифицированных инженеров;
- Техническая поддержка проекта, помощь в подборе аналогов, поставка прототипов;
- Поставка электронных компонентов под контролем ВП;
- Система менеджмента качества сертифицирована по Международному стандарту ISO 9001;
- При необходимости вся продукция военного и аэрокосмического назначения проходит испытания и сертификацию в лаборатории (по согласованию с заказчиком);
- Поставка специализированных компонентов военного и аэрокосмического уровня качества (Xilinx, Altera, Analog Devices, Intersil, Interpoint, Microsemi, Actel, Aeroflex, Peregrine, VPT, Syfer, Eurofarad, Texas Instruments, MS Kennedy, Miteq, Cobham, E2V, MA-COM, Hittite, Mini-Circuits, General Dynamics и др.);

Компания «Океан Электроники» является официальным дистрибьютором и эксклюзивным представителем в России одного из крупнейших производителей разъемов военного и аэрокосмического назначения «JONHON», а так же официальным дистрибьютором и эксклюзивным представителем в России производителя высокотехнологичных и надежных решений для передачи СВЧ сигналов «FORSTAR».



JONHON

«JONHON» (основан в 1970 г.)

Разъемы специального, военного и аэрокосмического назначения:

(Применяются в военной, авиационной, аэрокосмической, морской, железнодорожной, горно- и нефтедобывающей отраслях промышленности)

«FORSTAR» (основан в 1998 г.)

ВЧ соединители, коаксиальные кабели, кабельные сборки и микроволновые компоненты:

(Применяются в телекоммуникациях гражданского и специального назначения, в средствах связи, РЛС, а так же военной, авиационной и аэрокосмической отраслях промышленности).



Телефон: 8 (812) 309-75-97 (многоканальный)

Факс: 8 (812) 320-03-32

Электронная почта: ocean@oceanchips.ru

Web: <http://oceanchips.ru/>

Адрес: 198099, г. Санкт-Петербург, ул. Калинина, д. 2, корп. 4, лит. А