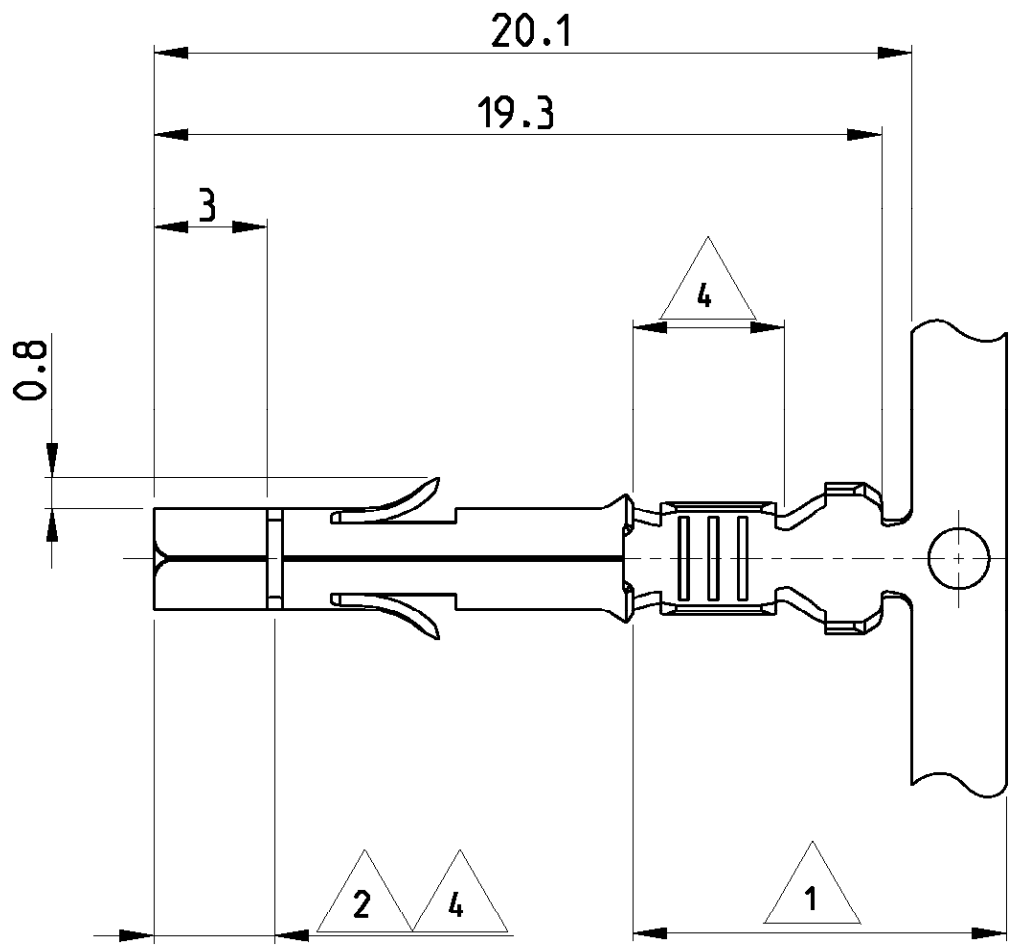
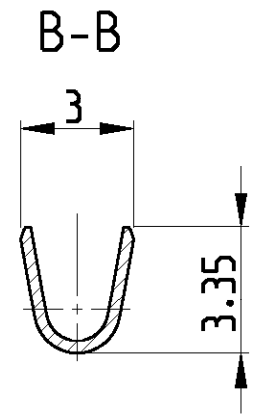
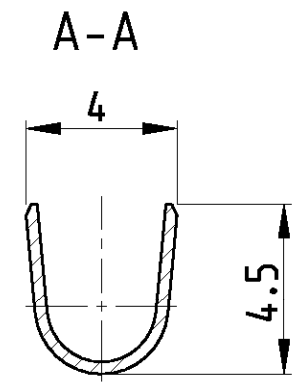
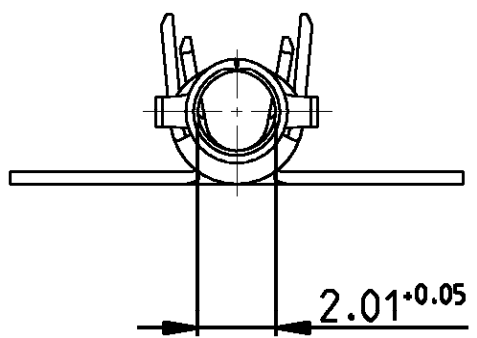
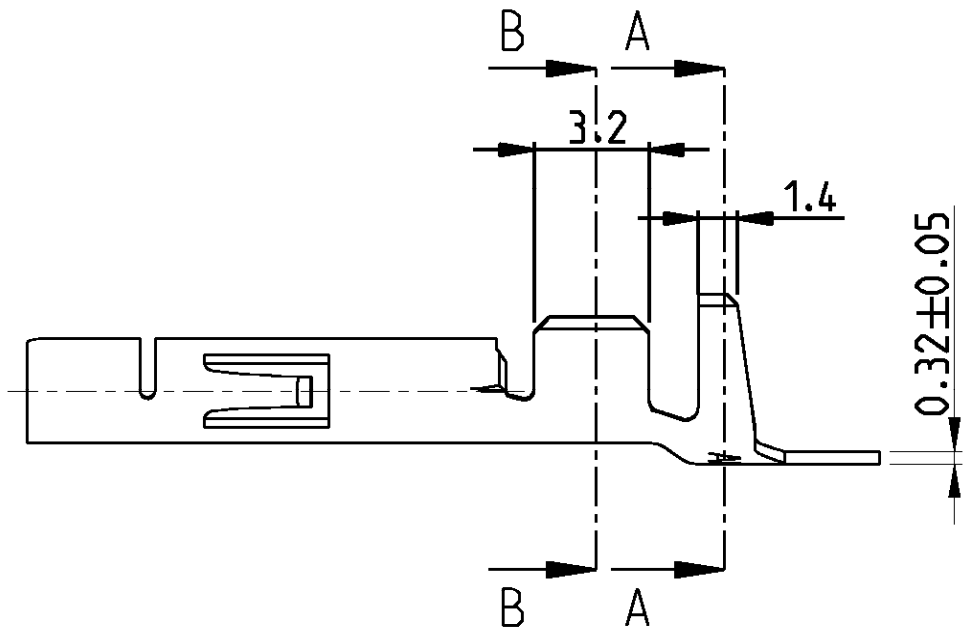


THIS DRAWING IS UNPUBLISHED. RELEASED FOR PUBLICATION  
 © COPYRIGHT - BY - ALL RIGHTS RESERVED.

LOC	DIST	REVISIONS			
P	LTR	DESCRIPTION	DATE	DWN	APVD
AL	2	M5	REVISED PER ECR-16-009210	28JAN2017	BW RS



**NOTES:**

Bemerkungen:

- 1 2-6 µm Sn OVER Ni IN CRIMP-AREA  
2-6 µm Sn über Ni in der Crimpzone
- 2 0.8 µm Au OVER Ni IN CONTACT-AREA  
0.8 µm Au über Ni in der Kontaktzone
- 3 SUITABLE FOR Ø1.0-2.5mm  
Für Isolations Ø1.0-2.5mm geeignet
- 4 0.8 µm Au OVER 1.3 µm Ni ON INSIDE OF WIRE BARREL AND CONTACT AREA  
0.8 µm Au über 1.3 µm Ni in der Drahtcrimp und Kontaktzonen, sonst 1.3 µm Ni

	107-3. FIG.2	926882-8	BRASS	PRE-TIN
SUPERSEDED BY 350536-7	<del>107-3. FIG.1</del>	<del>926893-7</del>	<del>926884-7</del>	<del>BRASS</del>
Superseded by 350536-6	<del>107-3. FIG.1</del>	<del>926893-6</del>	<del>926884-6</del>	<del>PHOS BRONZE</del>
OBSOLETE	<del>107-3. FIG.1</del>	<del>926893-5</del>	<del>926882-5</del>	<del>COPPER ALLOY</del>
OBSOLETE	<del>107-3. FIG.1</del>	<del>926893-4</del>	<del>926882-4</del>	<del>COPPER ALLOY</del>
	107-3. FIG.1	926893-3	926882-3	PHOS BRONZE
SUPERSEDED BY 350536-2	<del>107-3. FIG.1</del>	<del>926893-2</del>	<del>926882-2</del>	<del>BRASS</del>
	107-3. FIG.1	926893-1	926882-1	BRASS
	REELING	LOOSE PIECE	PART NO.	MATERIAL
				FINISH

DWN J.Skoda 29NOV2005		<b>TE</b> TE Connectivity	
CHK R.Vlcek -			
APVD M.Bleicher -		NAME	
PRODUCT SPEC 108-1031		UNIVERSAL MNL Socket	
APPLICATION SPEC 114-18011		0.5-2.1 mm <sup>2</sup> WIRE RANGE	
WEIGHT -		SIZE A3	RESTRICTED TO
MATERIAL SEE TABLE		CAGE CODE 00779	DRAWING NO C-926882
FINISH SEE TABLE		SCALE 5:1	SHEET 1 OF 1
CUSTOMER DRAWING		REV M5	

Компания «Океан Электроники» предлагает заключение долгосрочных отношений при поставках импортных электронных компонентов на взаимовыгодных условиях!

Наши преимущества:

- Поставка оригинальных импортных электронных компонентов напрямую с производств Америки, Европы и Азии, а так же с крупнейших складов мира;
- Широкая линейка поставок активных и пассивных импортных электронных компонентов (более 30 млн. наименований);
- Поставка сложных, дефицитных, либо снятых с производства позиций;
- Оперативные сроки поставки под заказ (от 5 рабочих дней);
- Экспресс доставка в любую точку России;
- Помощь Конструкторского Отдела и консультации квалифицированных инженеров;
- Техническая поддержка проекта, помощь в подборе аналогов, поставка прототипов;
- Поставка электронных компонентов под контролем ВП;
- Система менеджмента качества сертифицирована по Международному стандарту ISO 9001;
- При необходимости вся продукция военного и аэрокосмического назначения проходит испытания и сертификацию в лаборатории (по согласованию с заказчиком);
- Поставка специализированных компонентов военного и аэрокосмического уровня качества (Xilinx, Altera, Analog Devices, Intersil, Interpoint, Microsemi, Actel, Aeroflex, Peregrine, VPT, Syfer, Eurofarad, Texas Instruments, MS Kennedy, Miteq, Cobham, E2V, MA-COM, Hittite, Mini-Circuits, General Dynamics и др.);

Компания «Океан Электроники» является официальным дистрибьютором и эксклюзивным представителем в России одного из крупнейших производителей разъемов военного и аэрокосмического назначения «**JONHON**», а так же официальным дистрибьютором и эксклюзивным представителем в России производителя высокотехнологичных и надежных решений для передачи СВЧ сигналов «**FORSTAR**».



## JONHON

«**JONHON**» (основан в 1970 г.)

Разъемы специального, военного и аэрокосмического назначения:

(Применяются в военной, авиационной, аэрокосмической, морской, железнодорожной, горно- и нефтедобывающей отраслях промышленности)

«**FORSTAR**» (основан в 1998 г.)

ВЧ соединители, коаксиальные кабели,  
кабельные сборки и микроволновые компоненты:

(Применяются в телекоммуникациях гражданского и специального назначения, в средствах связи, РЛС, а так же военной, авиационной и аэрокосмической отраслях промышленности).



Телефон: 8 (812) 309-75-97 (многоканальный)

Факс: 8 (812) 320-03-32

Электронная почта: [ocean@oceanchips.ru](mailto:ocean@oceanchips.ru)

Web: <http://oceanchips.ru/>

Адрес: 198099, г. Санкт-Петербург, ул. Калинина, д. 2, корп. 4, лит. А