

Type RCR-875D

Product Description

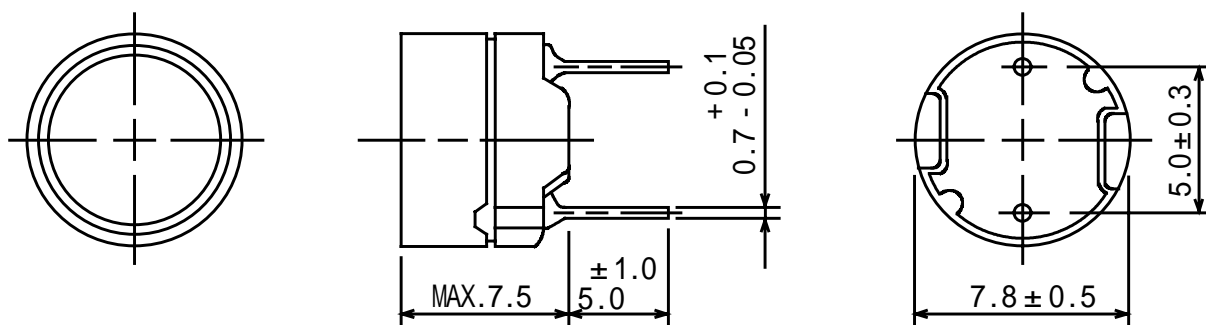
- 8.2mm Max. ϕ , 7.5mm Max. Height.
- Inductance range: 1.2 μ H ~ 10mH
- Rated Current Range: 74mA ~ 4.14A
- In addition to the standard versions of inductors shown here, custom inductors are available to meet your exact requirements



Feature

- Magnetically shielded construction.
- Ideally Used in Printers, LCD TV, DVD, Printer, Copy Machine, Mainboard of the compounding machines, etc as Power Supplies's Inductors or DC-DC Converter inductors.
- RoHS Compliance

Dimensions (mm)



Type RCR-875D
Specification

| Part Name | Stamp | Inductance [Within] 1 | D.C.R. () [Max.] at 20 | Rated Current (mA) 2 | Unload Q (Ref.) |
|----------------|-------|-----------------------------|-------------------------------|----------------------------|-----------------------|
| RCR875DNP-1R2L | 1R2L | 1.2 μ H \pm 15% | 18 m | 4140 | 20 |
| RCR875DNP-1R7L | 1R7L | 1.7 μ H \pm 15% | 22 m | 3750 | 20 |
| RCR875DNP-2R3L | 2R3L | 2.3 μ H \pm 15% | 25 m | 3450 | 18.5 |
| RCR875DNP-3R0L | 3R0L | 3.0 μ H \pm 15% | 28m | 3250 | 19 |
| RCR875DNP-3R9L | 3R9L | 3.9 μ H \pm 15% | 31m | 3080 | 18 |
| RCR875DNP-4R7L | 4R7L | 4.7 μ H \pm 15% | 35m | 2940 | 19.5 |
| RCR875DNP-5R6L | 5R6L | 5.6 μ H \pm 15% | 39m | 2820 | 18.5 |
| RCR875DNP-7R0L | 7R0L | 7.0 μ H \pm 15% | 43m | 2680 | 18 |
| RCR875DNP-8R2L | 8R2L | 8.2 μ H \pm 15% | 47m | 2550 | 16.5 |
| RCR875DNP-100L | 100L | 10 μ H \pm 15% | 50m | 2400 | 53.5 |
| RCR875DNP-120L | 120L | 12 μ H \pm 15% | 54m | 2250 | 54 |
| RCR875DNP-150L | 150L | 15 μ H \pm 15% | 62m | 1950 | 52 |
| RCR875DNP-180L | 180L | 18 μ H \pm 15% | 71m | 1780 | 52.5 |
| RCR875DNP-220L | 220L | 22 μ H \pm 15% | 0.08 | 1600 | 88 |
| RCR875DNP-270L | 270L | 27 μ H \pm 15% | 0.10 | 1400 | 90 |
| RCR875DNP-330L | 330L | 33 μ H \pm 15% | 0.14 | 1300 | 87 |
| RCR875DNP-390L | 390L | 39 μ H \pm 15% | 0.15 | 1200 | 84 |
| RCR875DNP-470L | 470L | 47 μ H \pm 15% | 0.17 | 1100 | 74 |
| RCR875DNP-560K | 560K | 56 μ H \pm 10% | 0.19 | 990 | 60 |
| RCR875DNP-680K | 680K | 68 μ H \pm 10% | 0.21 | 890 | 61 |
| RCR875DNP-820K | 820K | 82 μ H \pm 10% | 0.27 | 810 | 61 |
| RCR875DNP-101K | 101K | 100 μ H \pm 10% | 0.32 | 740 | 86 |
| RCR875DNP-121K | 121K | 120 μ H \pm 10% | 0.36 | 670 | 89 |
| RCR875DNP-151K | 151K | 150 μ H \pm 10% | 0.51 | 600 | 100 |
| RCR875DNP-181K | 181K | 180 μ H \pm 10% | 0.57 | 550 | 101 |
| RCR875DNP-221K | 221K | 220 μ H \pm 10% | 0.76 | 500 | 112 |
| RCR875DNP-271K | 271K | 270 μ H \pm 10% | 0.86 | 450 | 116 |
| RCR875DNP-331K | 331K | 330 μ H \pm 10% | 0.97 | 410 | 117 |
| RCR875DNP-391K | 391K | 390 μ H \pm 10% | 1.28 | 370 | 121 |
| RCR875DNP-471K | 471K | 470 μ H \pm 10% | 1.44 | 340 | 126 |
| RCR875DNP-561K | 561K | 560 μ H \pm 10% | 1.61 | 310 | 132 |
| RCR875DNP-681K | 681K | 680 μ H \pm 10% | 2.07 | 280 | 138 |
| RCR875DNP-821K | 821K | 820 μ H \pm 10% | 2.33 | 260 | 139 |
| RCR875DNP-102K | 102K | 1.0 mH \pm 10% | 2.72 | 230 | 145 |
| RCR875DNP-122K | 122K | 1.2 mH \pm 10% | 3.98 | 210 | 140 |
| RCR875DNP-152K | 152K | 1.5 mH \pm 10% | 4.50 | 190 | 144 |
| RCR875DNP-182K | 182K | 1.8 mH \pm 10% | 6.81 | 170 | 147 |
| RCR875DNP-222K | 222K | 2.2 mH \pm 10% | 7.56 | 160 | 152 |
| RCR875DNP-272K | 272K | 2.7 mH \pm 10% | 8.54 | 140 | 156 |
| RCR875DNP-332K | 332K | 3.3 mH \pm 10% | 9.74 | 130 | 158 |
| RCR875DNP-392K | 392K | 3.9 mH \pm 10% | 12.9 | 120 | 159 |
| RCR875DNP-472K | 472K | 4.7 mH \pm 10% | 14.7 | 110 | 161 |
| RCR875DNP-562K | 562K | 5.6 mH \pm 10% | 20.4 | 99 | 151 |
| RCR875DNP-682K | 682K | 6.8 mH \pm 10% | 23.0 | 89 | 155 |
| RCR875DNP-822K | 822K | 8.2 mH \pm 10% | 30.6 | 81 | 146 |
| RCR875DNP-103K | 103K | 10 mH \pm 10% | 35.0 | 74 | 151 |

1 : Measuring frequency: L 100 μ H ~ 10 mH(1kHz); 1.2 μ H ~ 82 μ H(2.52 MHz)
 Q 10 μ H ~ 82 μ H(2.52 MHz); 100 μ H ~ 10 mH(100 kHz)
 1.2 μ H ~ 8.2 μ H(7.96 MHz)

2:Rated current: The DC current at which the inductance decreases 90% of it's initial value or when t=40 ,whichever is lower(Ta = 20).

Компания «Океан Электроники» предлагает заключение долгосрочных отношений при поставках импортных электронных компонентов на взаимовыгодных условиях!

Наши преимущества:

- Поставка оригинальных импортных электронных компонентов напрямую с производств Америки, Европы и Азии, а так же с крупнейших складов мира;
- Широкая линейка поставок активных и пассивных импортных электронных компонентов (более 30 млн. наименований);
- Поставка сложных, дефицитных, либо снятых с производства позиций;
- Оперативные сроки поставки под заказ (от 5 рабочих дней);
- Экспресс доставка в любую точку России;
- Помощь Конструкторского Отдела и консультации квалифицированных инженеров;
- Техническая поддержка проекта, помощь в подборе аналогов, поставка прототипов;
- Поставка электронных компонентов под контролем ВП;
- Система менеджмента качества сертифицирована по Международному стандарту ISO 9001;
- При необходимости вся продукция военного и аэрокосмического назначения проходит испытания и сертификацию в лаборатории (по согласованию с заказчиком);
- Поставка специализированных компонентов военного и аэрокосмического уровня качества (Xilinx, Altera, Analog Devices, Intersil, Interpoint, Microsemi, Actel, Aeroflex, Peregrine, VPT, Syfer, Eurofarad, Texas Instruments, MS Kennedy, Miteq, Cobham, E2V, MA-COM, Hittite, Mini-Circuits, General Dynamics и др.);

Компания «Океан Электроники» является официальным дистрибьютором и эксклюзивным представителем в России одного из крупнейших производителей разъемов военного и аэрокосмического назначения «JONHON», а так же официальным дистрибьютором и эксклюзивным представителем в России производителя высокотехнологичных и надежных решений для передачи СВЧ сигналов «FORSTAR».



JONHON

«JONHON» (основан в 1970 г.)

Разъемы специального, военного и аэрокосмического назначения:

(Применяются в военной, авиационной, аэрокосмической, морской, железнодорожной, горно- и нефтедобывающей отраслях промышленности)

«FORSTAR» (основан в 1998 г.)

ВЧ соединители, коаксиальные кабели, кабельные сборки и микроволновые компоненты:

(Применяются в телекоммуникациях гражданского и специального назначения, в средствах связи, РЛС, а так же военной, авиационной и аэрокосмической отраслях промышленности).



Телефон: 8 (812) 309-75-97 (многоканальный)

Факс: 8 (812) 320-03-32

Электронная почта: ocean@oceanchips.ru

Web: <http://oceanchips.ru/>

Адрес: 198099, г. Санкт-Петербург, ул. Калинина, д. 2, корп. 4, лит. А