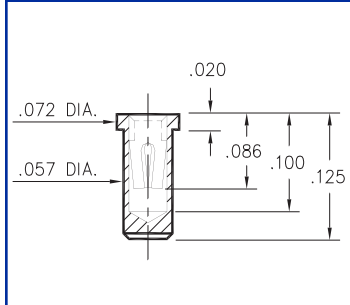
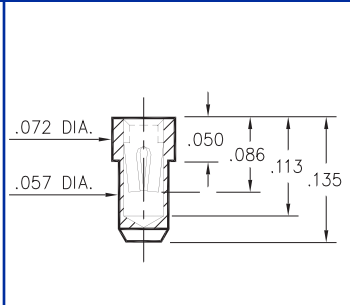


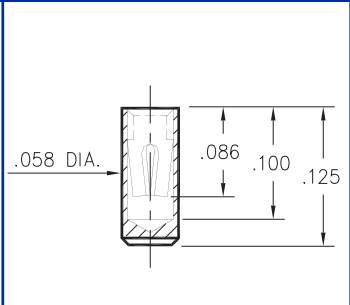
**0669                      0670                      0673                      0666**



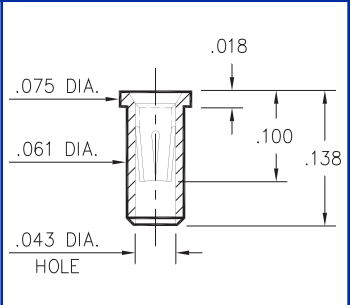
**0669-0-15-XX-30-XX-10-0**  
Solder mount in .060 min. mounting hole  
Also available on 16mm wide carrier tape: 1,700 parts per 13" reel.  
Order as: 0669-0-57-XX-30-XX-10-0



**0670-0-15-XX-30-XX-10-0**  
Solder mount in .060 min. mounting hole

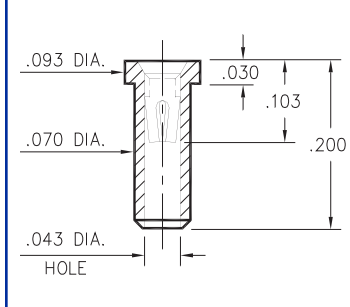


**0673-0-15-XX-30-XX-10-0**  
Surface Mount

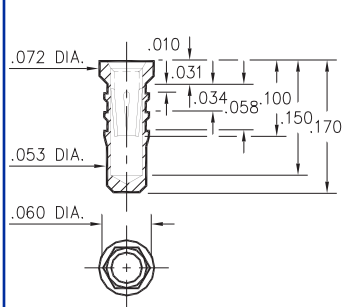


**0666-0-15-XX-32-XX-10-0**  
Solder mount in .064 min. mounting hole  
Also available on 24mm wide carrier tape: 1,500 parts per 13" reel.  
Order as: 0666-0-57-XX-32-XX-10-0

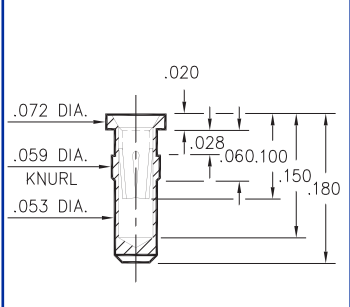
**0341                      0252                      0678                      0676**



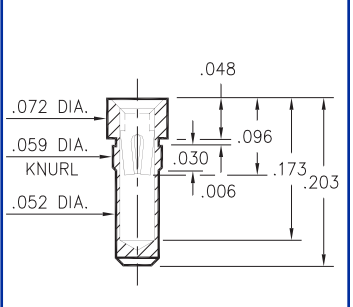
**0341-0-15-XX-30-XX-10-0**  
Solder mount in .073 mounting hole  
Also available on 12mm wide carrier tape: 1,400 parts per 13" reel.  
Order as: 0341-0-57-XX-30-XX-10-0



**0252-0-15-XX-32-XX-10-0**  
Hex press-fit in .057 plated thru hole

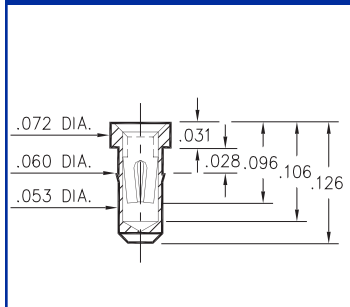


**0678-0-15-XX-32-XX-10-0**  
Press-fit in .057 mounting hole

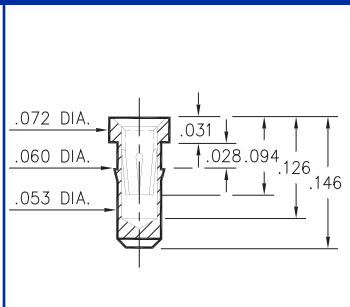


**0676-0-15-XX-30-XX-10-0**  
Press-fit in .057 mounting hole

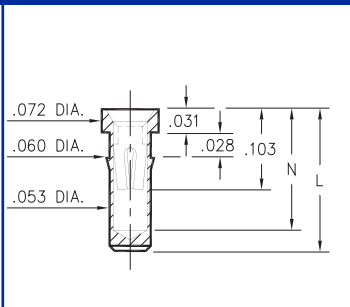
**0697                      0668                      0253/1033**



**0697-0-15-XX-30-XX-10-0**  
Press-fit in .057 mounting hole



**0668-0-15-XX-30-XX-10-0**  
Press-fit in .057 mounting hole



**XXX3-0-15-XX-30-XX-10-0**  
Press-fit in .057 mounting hole

Basic Part Number	Length L	Depth N
0253-0	.173	.148
1033-0	.203	.162

**SPECIFICATIONS**

**SHELL MATERIAL:**  
Brass Alloy 360, 1/2 Hard

**CONTACT MATERIAL:**  
Beryllium Copper Alloy 172, HT

**DIMENSION IN INCHES**  
**TOLERANCES ON:**  
LENGTHS: ±.005  
DIAMETERS: ±.002  
ANGLES: ± 2°

**ORDER CODE: XXXX - X - 15 - XX - XX - XX - 10 - 0**

**BASIC PART #** →

**SPECIFY SHELL FINISH:** →

- 01 200μ" TIN/LEAD OVER NICKEL
- ◇ 80 200μ" TIN OVER NICKEL (RoHS)
- ◇ 15 10μ" GOLD OVER NICKEL (RoHS)

**SPECIFY CONTACT FINISH:** →

- 02 100μ" TIN/LEAD OVER NICKEL
- ◇ 84 100μ" TIN OVER NICKEL (RoHS)
- ◇ 27 30μ" GOLD OVER NICKEL (RoHS)

**SELECT CONTACT**  
#30 or #32 CONTACT (DATA ON PAGE 219)

Компания «Океан Электроники» предлагает заключение долгосрочных отношений при поставках импортных электронных компонентов на взаимовыгодных условиях!

Наши преимущества:

- Поставка оригинальных импортных электронных компонентов напрямую с производств Америки, Европы и Азии, а так же с крупнейших складов мира;
- Широкая линейка поставок активных и пассивных импортных электронных компонентов (более 30 млн. наименований);
- Поставка сложных, дефицитных, либо снятых с производства позиций;
- Оперативные сроки поставки под заказ (от 5 рабочих дней);
- Экспресс доставка в любую точку России;
- Помощь Конструкторского Отдела и консультации квалифицированных инженеров;
- Техническая поддержка проекта, помощь в подборе аналогов, поставка прототипов;
- Поставка электронных компонентов под контролем ВП;
- Система менеджмента качества сертифицирована по Международному стандарту ISO 9001;
- При необходимости вся продукция военного и аэрокосмического назначения проходит испытания и сертификацию в лаборатории (по согласованию с заказчиком);
- Поставка специализированных компонентов военного и аэрокосмического уровня качества (Xilinx, Altera, Analog Devices, Intersil, Interpoint, Microsemi, Actel, Aeroflex, Peregrine, VPT, Syfer, Eurofarad, Texas Instruments, MS Kennedy, Miteq, Cobham, E2V, MA-COM, Hittite, Mini-Circuits, General Dynamics и др.);

Компания «Океан Электроники» является официальным дистрибьютором и эксклюзивным представителем в России одного из крупнейших производителей разъемов военного и аэрокосмического назначения «JONHON», а так же официальным дистрибьютором и эксклюзивным представителем в России производителя высокотехнологичных и надежных решений для передачи СВЧ сигналов «FORSTAR».



## JONHON

«JONHON» (основан в 1970 г.)

Разъемы специального, военного и аэрокосмического назначения:

(Применяются в военной, авиационной, аэрокосмической, морской, железнодорожной, горно- и нефтедобывающей отраслях промышленности)

«FORSTAR» (основан в 1998 г.)

ВЧ соединители, коаксиальные кабели, кабельные сборки и микроволновые компоненты:

(Применяются в телекоммуникациях гражданского и специального назначения, в средствах связи, РЛС, а так же военной, авиационной и аэрокосмической отраслях промышленности).



Телефон: 8 (812) 309-75-97 (многоканальный)

Факс: 8 (812) 320-03-32

Электронная почта: [ocean@oceanchips.ru](mailto:ocean@oceanchips.ru)

Web: <http://oceanchips.ru/>

Адрес: 198099, г. Санкт-Петербург, ул. Калинина, д. 2, корп. 4, лит. А