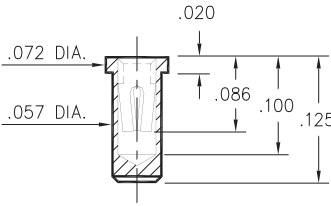
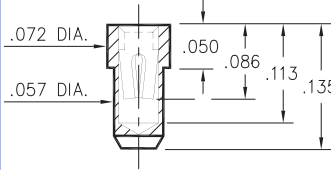
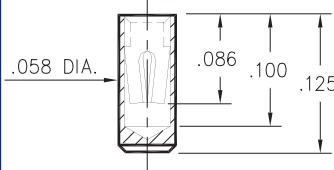
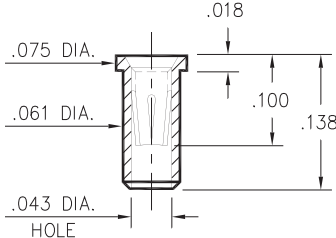
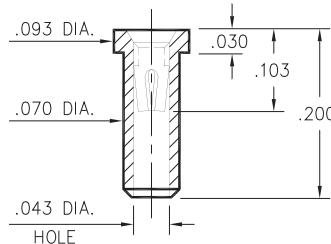
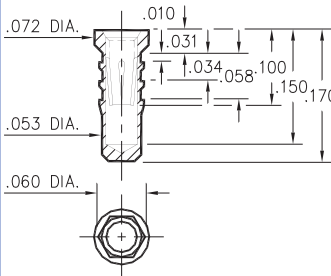
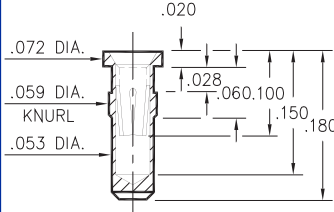
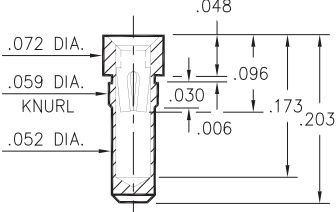
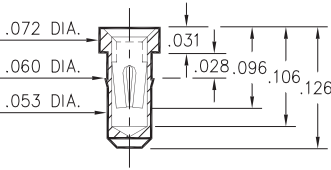
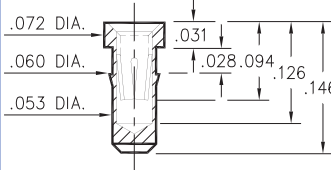
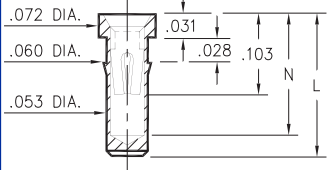


0669	0670	0673	0666
 <p>0669-0-15-XX-30-XX-10-0 Solder mount in .060 min. mounting hole Also available on 16mm wide carrier tape: 1,700 parts per 13" reel. Order as: 0669-0-57-XX-30-XX-10-0</p>	 <p>0670-0-15-XX-30-XX-10-0 Solder mount in .060 min. mounting hole</p>	 <p>0673-0-15-XX-30-XX-10-0 Surface Mount</p>	 <p>0666-0-15-XX-32-XX-10-0 Solder mount in .064 min. mounting hole Also available on 24mm wide carrier tape: 1,500 parts per 13" reel. Order as: 0666-0-57-XX-32-XX-10-0</p>

0341	0252	0678	0676
 <p>0341-0-15-XX-30-XX-10-0 Solder mount in .073 mounting hole Also available on 12mm wide carrier tape: 1,400 parts per 13" reel. Order as: 0341-0-57-XX-30-XX-10-0</p>	 <p>0252-0-15-XX-32-XX-10-0 Hex press-fit in .057 plated thru hole</p>	 <p>0678-0-15-XX-32-XX-10-0 Press-fit in .057 mounting hole</p>	 <p>0676-0-15-XX-30-XX-10-0 Press-fit in .057 mounting hole</p>

0697	0668	0253/1033									
 <p>0697-0-15-XX-30-XX-10-0 Press-fit in .057 mounting hole</p>	 <p>0668-0-15-XX-30-XX-10-0 Press-fit in .057 mounting hole</p>	 <p>XXX3-0-15-XX-30-XX-10-0 Press-fit in .057 mounting hole</p>									
		<table border="1" style="width:100%; border-collapse: collapse;"> <thead> <tr> <th style="padding: 2px;">Basic Part Number</th> <th style="padding: 2px;">Length L</th> <th style="padding: 2px;">Depth N</th> </tr> </thead> <tbody> <tr> <td style="padding: 2px;">0253-0</td> <td style="padding: 2px;">.173</td> <td style="padding: 2px;">.148</td> </tr> <tr> <td style="padding: 2px;">1033-0</td> <td style="padding: 2px;">.203</td> <td style="padding: 2px;">.162</td> </tr> </tbody> </table>	Basic Part Number	Length L	Depth N	0253-0	.173	.148	1033-0	.203	.162
Basic Part Number	Length L	Depth N									
0253-0	.173	.148									
1033-0	.203	.162									

<p>SPECIFICATIONS</p> <p>SHELL MATERIAL: Brass Alloy 360, 1/2 Hard</p> <p>CONTACT MATERIAL: Beryllium Copper Alloy 172, HT</p> <p>DIMENSION IN INCHES TOLERANCES ON: LENGTHS: ±.005 DIAMETERS: ±.002 ANGLES: ± 2°</p>	<p>ORDER CODE: XXXX - X - 15 - XX - XX - XX - 10 - 0</p> <p>BASIC PART # →</p> <p>SPECIFY SHELL FINISH: →</p> <p>01 200μ" TIN/LEAD OVER NICKEL ◇ 80 200μ" TIN OVER NICKEL (RoHS) ◇ 15 10μ" GOLD OVER NICKEL (RoHS)</p> <p>SPECIFY CONTACT FINISH: →</p> <p>02 100μ" TIN/LEAD OVER NICKEL ◇ 84 100μ" TIN OVER NICKEL (RoHS) ◇ 27 30μ" GOLD OVER NICKEL (RoHS)</p> <p style="text-align: center;">SELECT CONTACT #30 or #32 CONTACT (DATA ON PAGE 219)</p>
--	---



Компания «Океан Электроники» предлагает заключение долгосрочных отношений при поставках импортных электронных компонентов на взаимовыгодных условиях!

Наши преимущества:

- Поставка оригинальных импортных электронных компонентов напрямую с производств Америки, Европы и Азии, а так же с крупнейших складов мира;
- Широкая линейка поставок активных и пассивных импортных электронных компонентов (более 30 млн. наименований);
- Поставка сложных, дефицитных, либо снятых с производства позиций;
- Оперативные сроки поставки под заказ (от 5 рабочих дней);
- Экспресс доставка в любую точку России;
- Помощь Конструкторского Отдела и консультации квалифицированных инженеров;
- Техническая поддержка проекта, помощь в подборе аналогов, поставка прототипов;
- Поставка электронных компонентов под контролем ВП;
- Система менеджмента качества сертифицирована по Международному стандарту ISO 9001;
- При необходимости вся продукция военного и аэрокосмического назначения проходит испытания и сертификацию в лаборатории (по согласованию с заказчиком);
- Поставка специализированных компонентов военного и аэрокосмического уровня качества (Xilinx, Altera, Analog Devices, Intersil, Interpoint, Microsemi, Actel, Aeroflex, Peregrine, VPT, Syfer, Eurofarad, Texas Instruments, MS Kennedy, Miteq, Cobham, E2V, MA-COM, Hittite, Mini-Circuits, General Dynamics и др.);

Компания «Океан Электроники» является официальным дистрибьютором и эксклюзивным представителем в России одного из крупнейших производителей разъемов военного и аэрокосмического назначения «JONHON», а так же официальным дистрибьютором и эксклюзивным представителем в России производителя высокотехнологичных и надежных решений для передачи СВЧ сигналов «FORSTAR».



JONHON

«JONHON» (основан в 1970 г.)

Разъемы специального, военного и аэрокосмического назначения:

(Применяются в военной, авиационной, аэрокосмической, морской, железнодорожной, горно- и нефтедобывающей отраслях промышленности)

«FORSTAR» (основан в 1998 г.)

ВЧ соединители, коаксиальные кабели, кабельные сборки и микроволновые компоненты:

(Применяются в телекоммуникациях гражданского и специального назначения, в средствах связи, РЛС, а так же военной, авиационной и аэрокосмической отраслях промышленности).



Телефон: 8 (812) 309-75-97 (многоканальный)

Факс: 8 (812) 320-03-32

Электронная почта: ocean@oceanchips.ru

Web: <http://oceanchips.ru/>

Адрес: 198099, г. Санкт-Петербург, ул. Калинина, д. 2, корп. 4, лит. А