

THIS DRAWING IS UNPUBLISHED.
 QUESTO DISEGNO NON DEVE ESSERE DIVULGATO O RIPRODOTTO

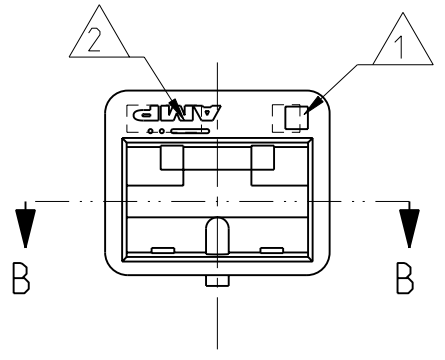
RELEASED FOR PUBLICATION
 E' CONSENTITA LA DIVULGAZIONE

2009

ALL RIGHTS RESERVED.
 TUTTI I DIRITTI SONO RISERVATI

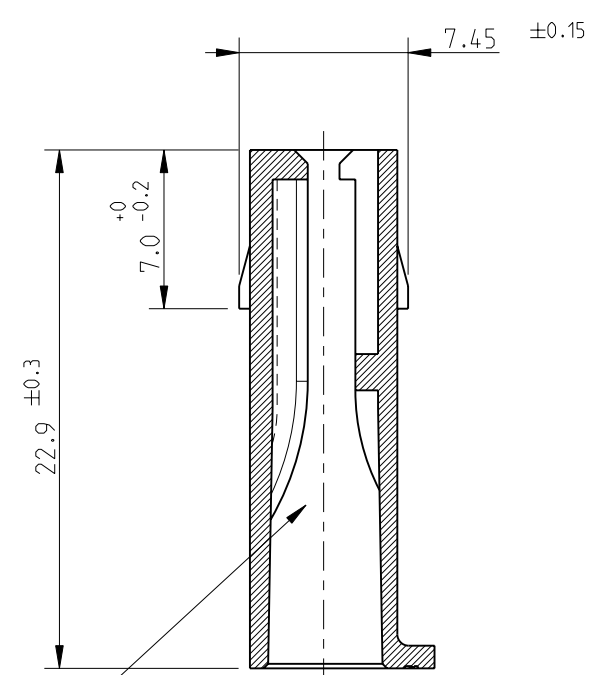
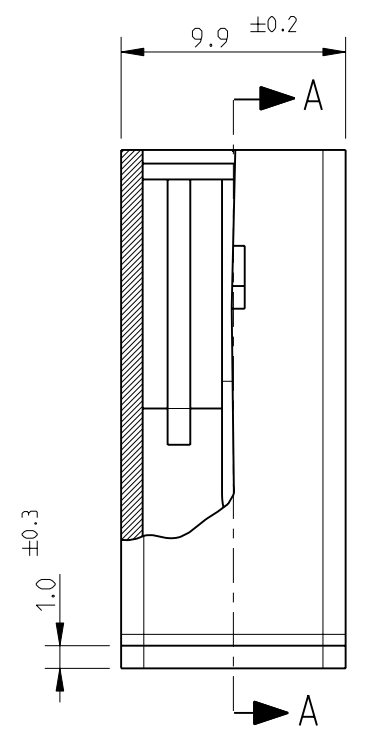
© COPYRIGHT 2009

| LOC | DIST | REVISIONS | | | | | |
|-----|------|-----------|-----|---------------------------|----------|------|------|
| | | P | LTR | DESCRIPTION | DATE | DWN | APVD |
| 1 | - | | AB2 | ADDED P/N, ET00-0211-04 | 19/10/04 | H.Y. | G.T. |
| | | | AB3 | REVISED PER ECO-09-026346 | 26NOV09 | KK | AEG |
| | | | AB4 | ECR-10-022530 | 05FEB11 | KK | HMR |



SEZ. PARZIALE B-B
 PARTIAL SECT. B-B

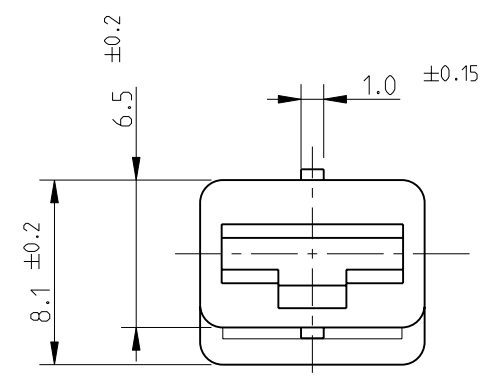
SEZ. A-A
 SECT. A-A



TIPICA CAVITA' PER TERMINALE AMP
 FASTIN-FASTON SR.6.35mm.
 (TYPICAL CAVITY FOR AMP
 FASTIN-FASTON .250 SR.)

- 1 NUMERO DI IMPRONTA STAMPO
(MOULD CAVITY IDENTIFICATION NO.)
- 2 MARCHIO DI FABBRICA AMP
(AMP TRADE MARK)
- 3 VERSIONE IN ACCORDO ALLA IEC 60695-2-11, IEC 60335-1 (GLOW WIRE)
(VERSION ACCORDING TO IEC 60695-2-11, IEC 60335-1, GLOW WIRE)
- 4 OBSOLETE PARTS: OBSOLETE CIS STREAMLINING PER D.RENAUD/D.SINISI

| NOTE | COLORE (COLOUR) | MATERIALE (MATERIAL) | NUMERO (PART NUMBER) |
|------------|----------------------|--------------------------|----------------------|
| | 3 NATURALE (NATURAL) | PA6 UNFILLED | 1-180905-0 |
| 4 OBSOLETE | ARANCIO (ORANGE) | PA 6.6 (PA 6.6 UNFILLED) | 180905-9 |
| | VIOLETTO (VIOLET) | | 180905-8 |
| OBSOLETE | GRIGIO (GRAY) | | 180905-7 |
| | MARRONE (BROWN) | | 180905-6 |
| | NERO (BLACK) | | 180905-5 |
| | BLU (BLUE) | | 180905-3 |
| | VERDE (GREEN) | | 180905-2 |
| | ROSSO (RED) | | 180905-1 |
| | NATURALE (NATURAL) | | 180905-0 |



THIS DRAWING IS A CONTROLLED DOCUMENT.

DWN F.BORIN 22JUN98
 CHK C.TARTARI 22JUN98
 APVD -
 PRODUCT SPEC 108-20020
 APPLICATION SPEC -
 WEIGHT -

STE TE Connectivity

NAME FASTIN-FASTON™ CONNECTOR .250 SRS. FEMALE HOUSING, 1 POS.

SIZE A3 CAGE CODE 00779 DRAWING NO. C-180905 RESTRICTED TO -

MATERIAL SEE TABLE FINISH -

CUSTOMER DRAWING DISEGNO PER CLIENTE SOLO PER RIFERIMENTO SCALE 3:1 SHEET 1 OF 1 REX AB4

Компания «Океан Электроники» предлагает заключение долгосрочных отношений при поставках импортных электронных компонентов на взаимовыгодных условиях!

Наши преимущества:

- Поставка оригинальных импортных электронных компонентов напрямую с производств Америки, Европы и Азии, а так же с крупнейших складов мира;
- Широкая линейка поставок активных и пассивных импортных электронных компонентов (более 30 млн. наименований);
- Поставка сложных, дефицитных, либо снятых с производства позиций;
- Оперативные сроки поставки под заказ (от 5 рабочих дней);
- Экспресс доставка в любую точку России;
- Помощь Конструкторского Отдела и консультации квалифицированных инженеров;
- Техническая поддержка проекта, помощь в подборе аналогов, поставка прототипов;
- Поставка электронных компонентов под контролем ВП;
- Система менеджмента качества сертифицирована по Международному стандарту ISO 9001;
- При необходимости вся продукция военного и аэрокосмического назначения проходит испытания и сертификацию в лаборатории (по согласованию с заказчиком);
- Поставка специализированных компонентов военного и аэрокосмического уровня качества (Xilinx, Altera, Analog Devices, Intersil, Interpoint, Microsemi, Actel, Aeroflex, Peregrine, VPT, Syfer, Eurofarad, Texas Instruments, MS Kennedy, Miteq, Cobham, E2V, MA-COM, Hittite, Mini-Circuits, General Dynamics и др.);

Компания «Океан Электроники» является официальным дистрибьютором и эксклюзивным представителем в России одного из крупнейших производителей разъемов военного и аэрокосмического назначения «JONHON», а так же официальным дистрибьютором и эксклюзивным представителем в России производителя высокотехнологичных и надежных решений для передачи СВЧ сигналов «FORSTAR».



JONHON

«JONHON» (основан в 1970 г.)

Разъемы специального, военного и аэрокосмического назначения:

(Применяются в военной, авиационной, аэрокосмической, морской, железнодорожной, горно- и нефтедобывающей отраслях промышленности)

«FORSTAR» (основан в 1998 г.)

ВЧ соединители, коаксиальные кабели, кабельные сборки и микроволновые компоненты:

(Применяются в телекоммуникациях гражданского и специального назначения, в средствах связи, РЛС, а так же военной, авиационной и аэрокосмической отраслях промышленности).



Телефон: 8 (812) 309-75-97 (многоканальный)

Факс: 8 (812) 320-03-32

Электронная почта: ocean@oceanchips.ru

Web: <http://oceanchips.ru/>

Адрес: 198099, г. Санкт-Петербург, ул. Калинина, д. 2, корп. 4, лит. А