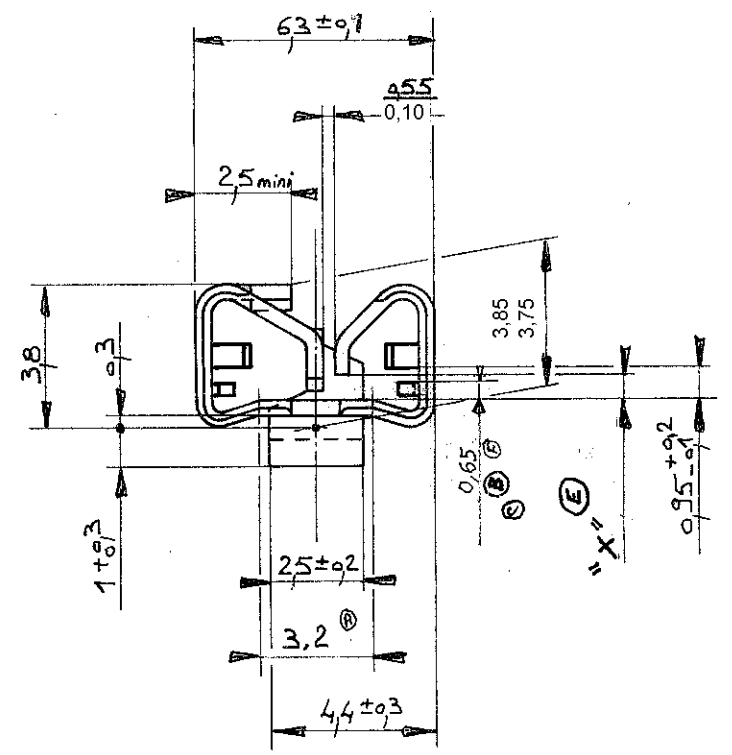
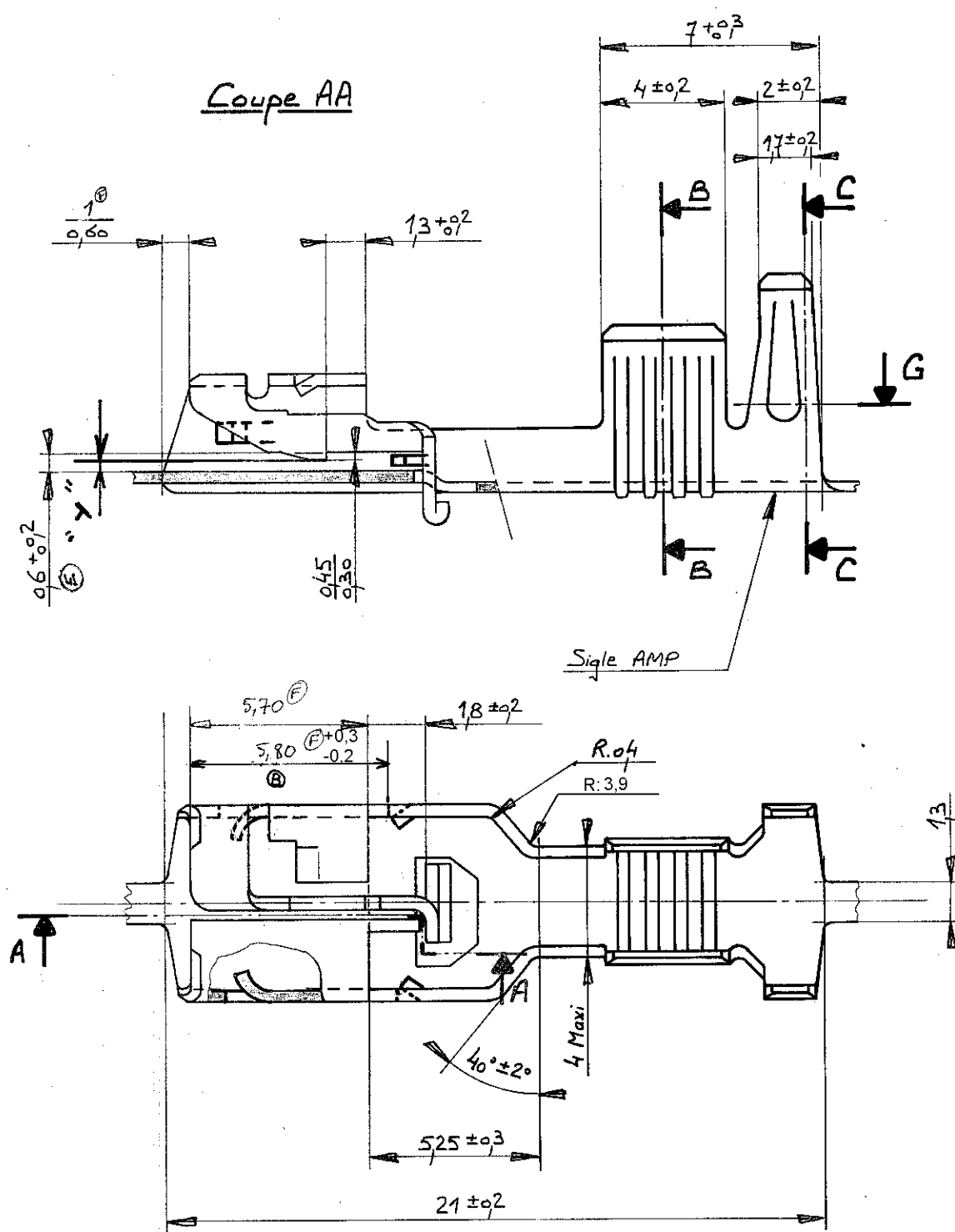
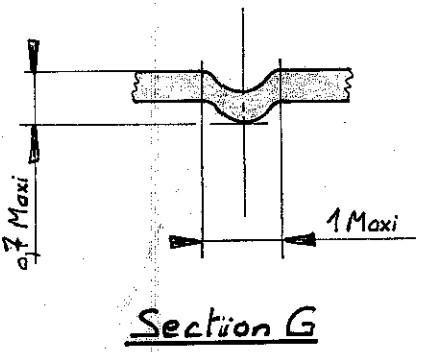
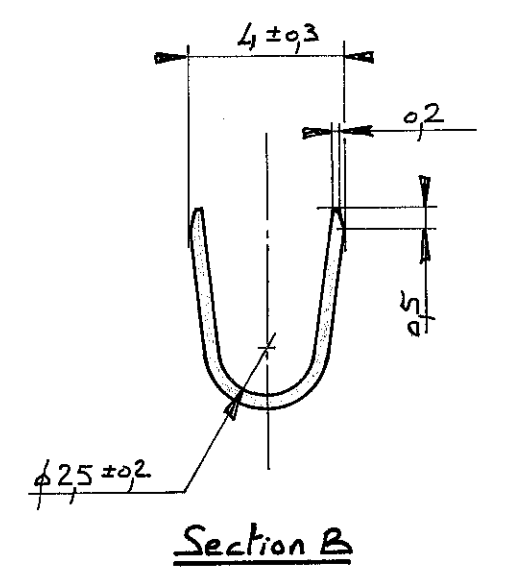
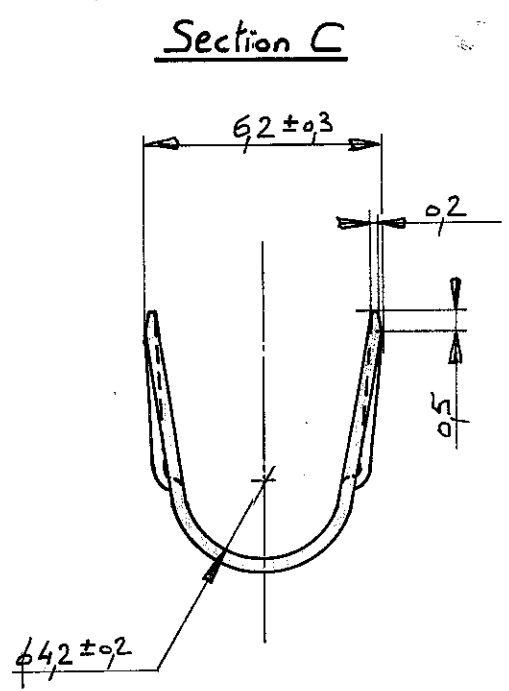


PLAN CLIENT
VALABLE UNIQUEMENT
POUR RÉFÉRENCE



0,72	0,45	1-141993-2	LAITON UZ15	PRÉ-ÉTAMÉ ou ÉTAMÉ 3 _h MAX
0,60	0,30	1-141993-1	LAITON UZ15	BRUT
0,63	0,30	141993-2	LAITON UZ15	PRÉ-ÉTAMÉ ou ÉTAMÉ 3 _h MAX
0,63	0,30	141993-1	LAITON UZ15	BRUT
X ± 0,1	Y ± 0,2	REFERENCE DE LA PIECE	MATIERE	FINITION

REV	MODIFICATIONS	DES	DATE	NUMERO	DESCRIPTION	OBSERVATION	REP.
H	REVISE	RP	03/06	DESSINE	MATIERE ET FINITION	DESSIN CLIENT UNIQUEMENT POUR REFERENCES	AMP DE FRANCE 95301 PONTOISE
G	Revise	IPP	27.11.82	Arnauld	LAITON UZ15 ép. 0,4 DURETE ≥ 150		
F	REVISE	PP	30.08.82	VERIFIE	PAS 22 ± 0,1	CLASSE	
E	REVISE	M.C.	1/1/84	APPROUVE	DIMENS. FIL ISOLANT TYPE		
D	REVISE	MC	3.10.84		3 ± 0,5 mm ² φ4,9 Maxi		
C	Revise	P.P.	26.10.82		TOLERANCES SAUF INDICATION ±0,1 ±5°	LOC F	
B	Revise	STI	8.2.82		ECHELLE 5/1	N° C 141 993	REV H
A	Revise	PP	21.9.82				
REV	MODIFICATIONS	DES	DATE				

COPIE NON PUBLIÉE . REPRODUCTION
OU COMMUNICATION INTERDITE SANS
ACCORD ÉCRIT D'AMP DE FRANCE

Компания «Океан Электроники» предлагает заключение долгосрочных отношений при поставках импортных электронных компонентов на взаимовыгодных условиях!

Наши преимущества:

- Поставка оригинальных импортных электронных компонентов напрямую с производств Америки, Европы и Азии, а так же с крупнейших складов мира;
- Широкая линейка поставок активных и пассивных импортных электронных компонентов (более 30 млн. наименований);
- Поставка сложных, дефицитных, либо снятых с производства позиций;
- Оперативные сроки поставки под заказ (от 5 рабочих дней);
- Экспресс доставка в любую точку России;
- Помощь Конструкторского Отдела и консультации квалифицированных инженеров;
- Техническая поддержка проекта, помощь в подборе аналогов, поставка прототипов;
- Поставка электронных компонентов под контролем ВП;
- Система менеджмента качества сертифицирована по Международному стандарту ISO 9001;
- При необходимости вся продукция военного и аэрокосмического назначения проходит испытания и сертификацию в лаборатории (по согласованию с заказчиком);
- Поставка специализированных компонентов военного и аэрокосмического уровня качества (Xilinx, Altera, Analog Devices, Intersil, Interpoint, Microsemi, Actel, Aeroflex, Peregrine, VPT, Syfer, Eurofarad, Texas Instruments, MS Kennedy, Miteq, Cobham, E2V, MA-COM, Hittite, Mini-Circuits, General Dynamics и др.);

Компания «Океан Электроники» является официальным дистрибьютором и эксклюзивным представителем в России одного из крупнейших производителей разъемов военного и аэрокосмического назначения «**JONHON**», а так же официальным дистрибьютором и эксклюзивным представителем в России производителя высокотехнологичных и надежных решений для передачи СВЧ сигналов «**FORSTAR**».



JONHON

«**JONHON**» (основан в 1970 г.)

Разъемы специального, военного и аэрокосмического назначения:

(Применяются в военной, авиационной, аэрокосмической, морской, железнодорожной, горно- и нефтедобывающей отраслях промышленности)

«**FORSTAR**» (основан в 1998 г.)

ВЧ соединители, коаксиальные кабели, кабельные сборки и микроволновые компоненты:

(Применяются в телекоммуникациях гражданского и специального назначения, в средствах связи, РЛС, а так же военной, авиационной и аэрокосмической отраслях промышленности).



Телефон: 8 (812) 309-75-97 (многоканальный)

Факс: 8 (812) 320-03-32

Электронная почта: ocean@oceanchips.ru

Web: <http://oceanchips.ru/>

Адрес: 198099, г. Санкт-Петербург, ул. Калинина, д. 2, корп. 4, лит. А