

DO NOT SCALE

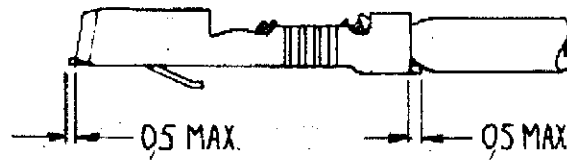
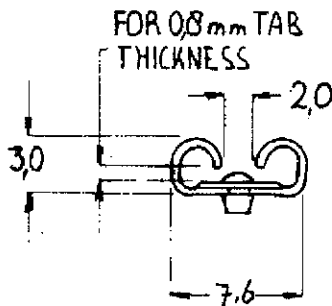
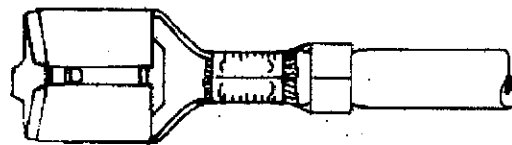
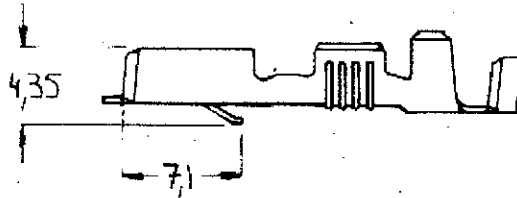
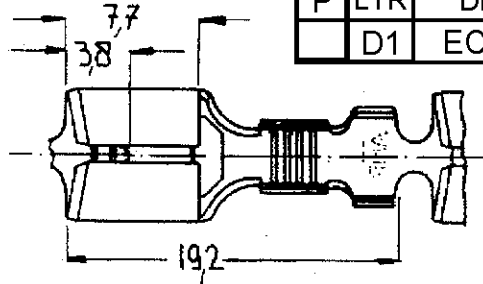
DIMENSIONS IN mm

METRIC

THIRD ANGLE PROJECTION



| P | LTR | DESCRIPTION | DATE | DWN | APVD |
|---|-----|---------------|---------|-----|------|
| | D1 | ECO-09-025699 | 05FEB10 | KK | HMR |



NOTES: 1 FOR USE ON STANDARD AND MINIATURE APPLICATION

2 REELED WITH PAPER COVER

3 OBSOLETE PARTS: OBSOLETE CIS STREAMLINING PER D.RENAUD/D.SINISI

| | | | | | |
|---|----------|---|----------------|-----------------|-----------------------|
| 3 | OBSOLETE | 1 | PRE-TIN PLATED | PHOSPHOR BRONZE | 6-160870-8 |
|---|----------|---|----------------|-----------------|-----------------------|

GENERAL TOLERANCES ±0.3

| | | | | | |
|---|----------|---|----------------|-----------------|-----------------------|
| 3 | OBSOLETE | 1 | PRE-TIN PLATED | BRASS | 6-160870-7 |
| | | 1 | TIN PLATED | PHOSPHOR BRONZE | 160870-4 |
| | | 1 | UNPLATED | PHOSPHOR BRONZE | -3 |
| 3 | OBSOLETE | 1 | TIN PLATED | BRASS | -2 |
| | | 1 | UNPLATED | BRASS | 160870-1 |

NOTES

FINISH

MATERIAL

PART NUMBER

CUSTOMER DRAWING

FOR REFERENCE ONLY WILL NOT BE UPDATED

AMP

Tyco Electronics AMP
Barcelona, Spain

THIS DRAWING IS UNPUBLISHED

RELEASED FOR PUBLICATION

19

COPYRIGHT 1984

BY AMP-HOLLAND B V

ALL INTERNATIONAL RIGHTS RESERVED

AMP PRODUCTS MAY BE COVERED BY U.S. AND FOREIGN PATENTS AND/OR PATENTS PENDING

| | | | |
|------------------------------------|---------------------------------------|--|-------------------------------|
| DR L.V.D.HEYDEN 17.12.'84 | WIRE RANGE 0.5-1.0 mm ² | NAME 63 SERIES FASTIN-FASTON RECEPTACLE | REV DATE D M Y 17 01 03 |
| CHK <i>[Signature]</i> 20/12.84 | INSUL RANGE 2.0-3.3 DIA. | DRAWING NO C-160870 | REV LTR D1 |
| APP <i>[Signature]</i> 24.1.85 | SIZE A4 | SHEET 1 OF 1 | |

Компания «Океан Электроники» предлагает заключение долгосрочных отношений при поставках импортных электронных компонентов на взаимовыгодных условиях!

Наши преимущества:

- Поставка оригинальных импортных электронных компонентов напрямую с производств Америки, Европы и Азии, а так же с крупнейших складов мира;
- Широкая линейка поставок активных и пассивных импортных электронных компонентов (более 30 млн. наименований);
- Поставка сложных, дефицитных, либо снятых с производства позиций;
- Оперативные сроки поставки под заказ (от 5 рабочих дней);
- Экспресс доставка в любую точку России;
- Помощь Конструкторского Отдела и консультации квалифицированных инженеров;
- Техническая поддержка проекта, помощь в подборе аналогов, поставка прототипов;
- Поставка электронных компонентов под контролем ВП;
- Система менеджмента качества сертифицирована по Международному стандарту ISO 9001;
- При необходимости вся продукция военного и аэрокосмического назначения проходит испытания и сертификацию в лаборатории (по согласованию с заказчиком);
- Поставка специализированных компонентов военного и аэрокосмического уровня качества (Xilinx, Altera, Analog Devices, Intersil, Interpoint, Microsemi, Actel, Aeroflex, Peregrine, VPT, Syfer, Eurofarad, Texas Instruments, MS Kennedy, Miteq, Cobham, E2V, MA-COM, Hittite, Mini-Circuits, General Dynamics и др.);

Компания «Океан Электроники» является официальным дистрибьютором и эксклюзивным представителем в России одного из крупнейших производителей разъемов военного и аэрокосмического назначения «JONHON», а так же официальным дистрибьютором и эксклюзивным представителем в России производителя высокотехнологичных и надежных решений для передачи СВЧ сигналов «FORSTAR».



JONHON

«JONHON» (основан в 1970 г.)

Разъемы специального, военного и аэрокосмического назначения:

(Применяются в военной, авиационной, аэрокосмической, морской, железнодорожной, горно- и нефтедобывающей отраслях промышленности)

«FORSTAR» (основан в 1998 г.)

ВЧ соединители, коаксиальные кабели, кабельные сборки и микроволновые компоненты:

(Применяются в телекоммуникациях гражданского и специального назначения, в средствах связи, РЛС, а так же военной, авиационной и аэрокосмической отраслях промышленности).



Телефон: 8 (812) 309-75-97 (многоканальный)

Факс: 8 (812) 320-03-32

Электронная почта: ocean@oceanchips.ru

Web: <http://oceanchips.ru/>

Адрес: 198099, г. Санкт-Петербург, ул. Калинина, д. 2, корп. 4, лит. А