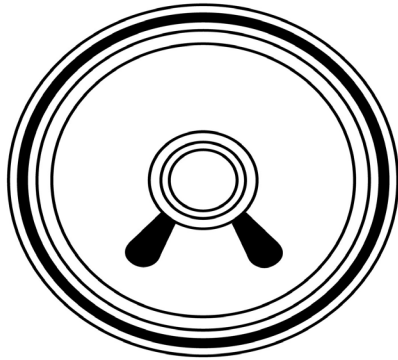
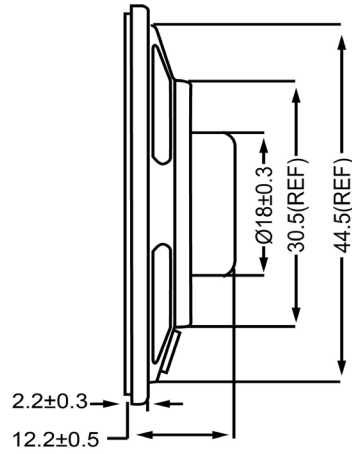


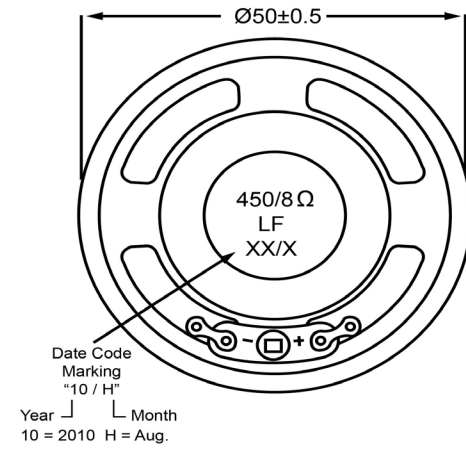
TOP VIEW



SIDE VIEW



BOTTOM VIEW



**Specifications**

| Description           | Value       | Unit  |
|-----------------------|-------------|-------|
| Shape                 | Round       |       |
| Resonant Frequency    | 450         | (Hz)  |
| Frequency Range       | 450 ~ 5,000 | (Hz)  |
| SPL @ 10cm            | 85          | (dBA) |
| Impedance             | 8           | (Ohm) |
| Cone Material         | Paper       |       |
| Nominal Power         | 1           | (W)   |
| Max Power             | 1.5         | (W)   |
| Mount Type            | Flush Mount |       |
| Operating Temperature | - 20 ~ + 60 | °C    |
| Storage Temperature   | - 20 ~ + 60 | °C    |
| Weight                | 14.8        | (g)   |

**Notes**

- 1) All dimensions are in mm unless otherwise noted
- 2) All parts meet RoHS



**Revision History**

| Version  | Description               | Date       | Approved   |             |          |
|----------|---------------------------|------------|------------|-------------|----------|
| 1        | Released from Engineering | 2/5/2014   | J.S        |             |          |
|          |                           |            |            |             |          |
|          |                           |            |            |             |          |
|          |                           |            |            |             |          |
|          |                           |            |            |             |          |
|          |                           |            |            |             |          |
|          |                           |            |            |             |          |
|          |                           |            |            |             |          |
|          |                           |            |            |             |          |
|          |                           |            |            |             |          |
| Drawn by | Date                      | Checked by | Date       | Approved by | Date     |
| G.W.     | 10/31/2013                | C.E.       | 10/21/2013 | J.S         | 2/5/2014 |

Dynamic Speaker

**SP500408-1**

Компания «Океан Электроники» предлагает заключение долгосрочных отношений при поставках импортных электронных компонентов на взаимовыгодных условиях!

Наши преимущества:

- Поставка оригинальных импортных электронных компонентов напрямую с производств Америки, Европы и Азии, а так же с крупнейших складов мира;
- Широкая линейка поставок активных и пассивных импортных электронных компонентов (более 30 млн. наименований);
- Поставка сложных, дефицитных, либо снятых с производства позиций;
- Оперативные сроки поставки под заказ (от 5 рабочих дней);
- Экспресс доставка в любую точку России;
- Помощь Конструкторского Отдела и консультации квалифицированных инженеров;
- Техническая поддержка проекта, помощь в подборе аналогов, поставка прототипов;
- Поставка электронных компонентов под контролем ВП;
- Система менеджмента качества сертифицирована по Международному стандарту ISO 9001;
- При необходимости вся продукция военного и аэрокосмического назначения проходит испытания и сертификацию в лаборатории (по согласованию с заказчиком);
- Поставка специализированных компонентов военного и аэрокосмического уровня качества (Xilinx, Altera, Analog Devices, Intersil, Interpoint, Microsemi, Actel, Aeroflex, Peregrine, VPT, Syfer, Eurofarad, Texas Instruments, MS Kennedy, Miteq, Cobham, E2V, MA-COM, Hittite, Mini-Circuits, General Dynamics и др.);

Компания «Океан Электроники» является официальным дистрибьютором и эксклюзивным представителем в России одного из крупнейших производителей разъемов военного и аэрокосмического назначения «JONHON», а так же официальным дистрибьютором и эксклюзивным представителем в России производителя высокотехнологичных и надежных решений для передачи СВЧ сигналов «FORSTAR».



## JONHON

«JONHON» (основан в 1970 г.)

Разъемы специального, военного и аэрокосмического назначения:

(Применяются в военной, авиационной, аэрокосмической, морской, железнодорожной, горно- и нефтедобывающей отраслях промышленности)

«FORSTAR» (основан в 1998 г.)

ВЧ соединители, коаксиальные кабели, кабельные сборки и микроволновые компоненты:

(Применяются в телекоммуникациях гражданского и специального назначения, в средствах связи, РЛС, а так же военной, авиационной и аэрокосмической отраслях промышленности).



Телефон: 8 (812) 309-75-97 (многоканальный)

Факс: 8 (812) 320-03-32

Электронная почта: [ocean@oceanchips.ru](mailto:ocean@oceanchips.ru)

Web: <http://oceanchips.ru/>

Адрес: 198099, г. Санкт-Петербург, ул. Калинина, д. 2, корп. 4, лит. А