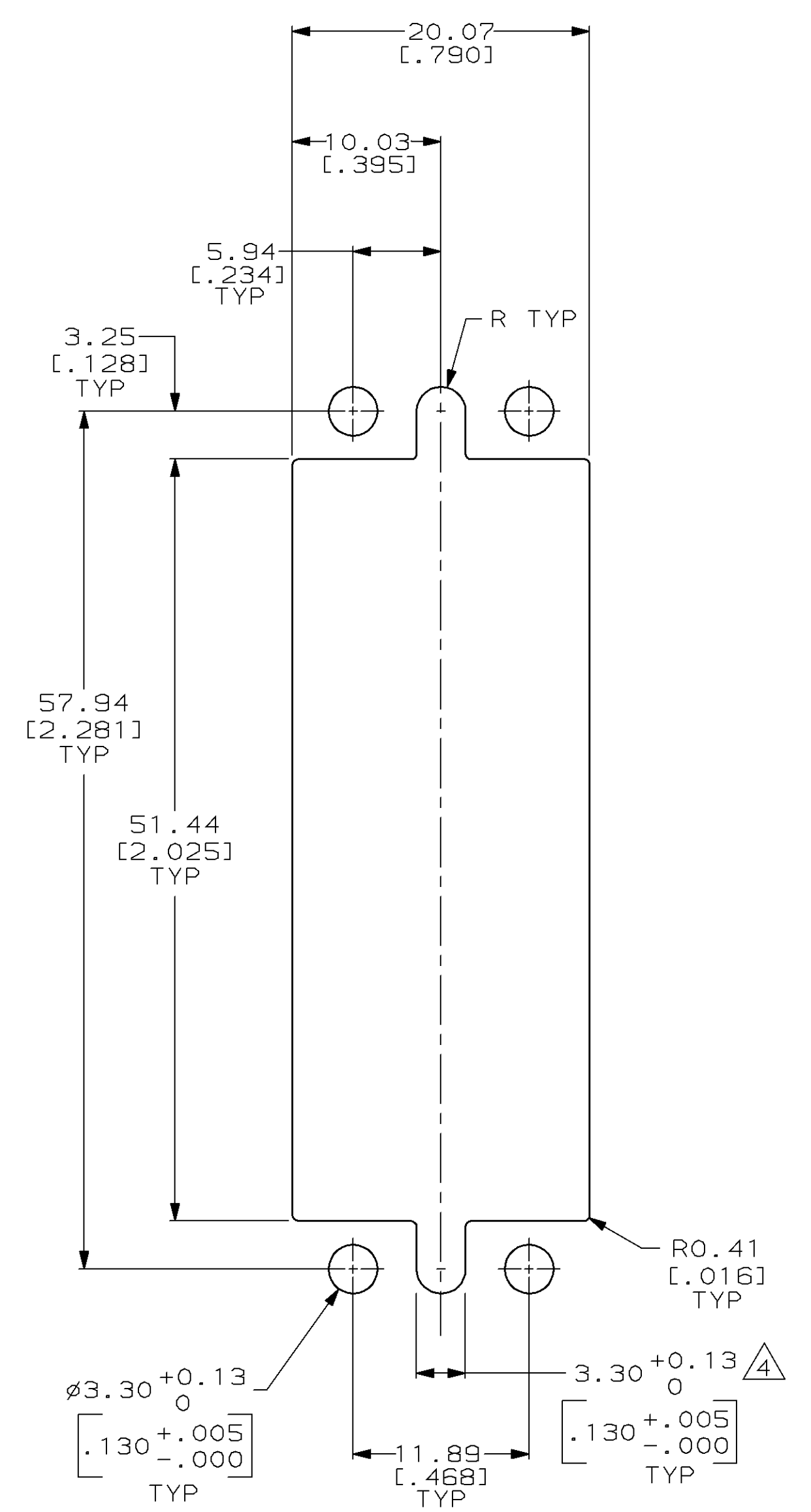
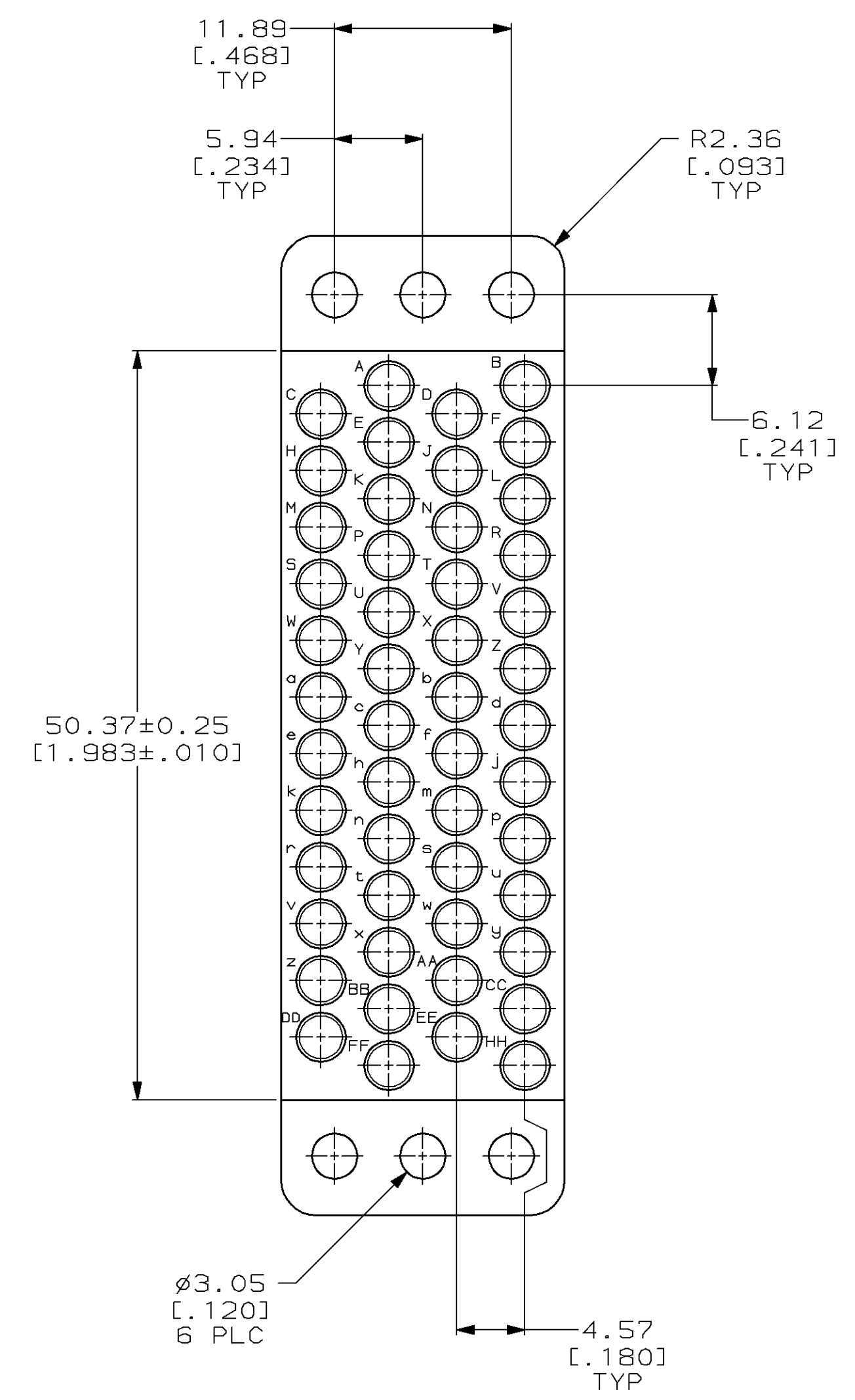
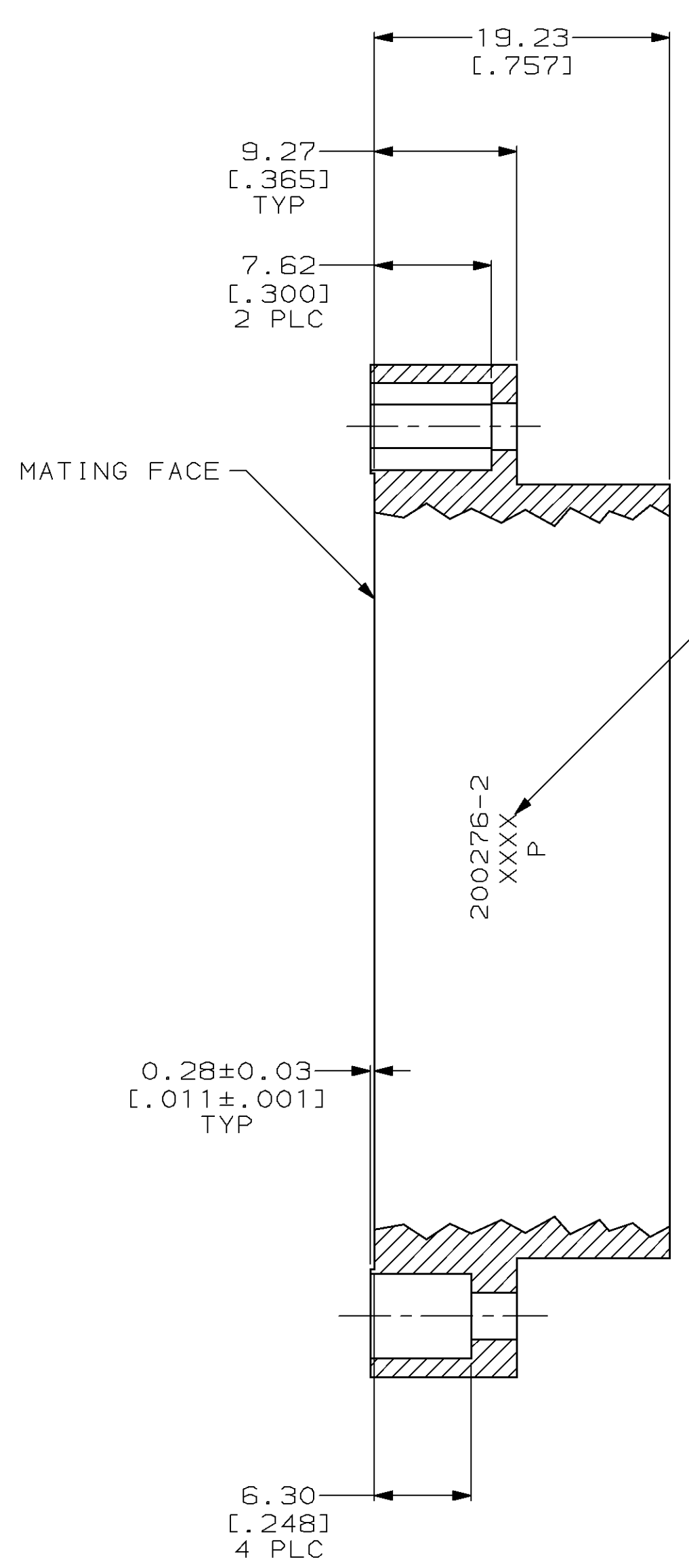
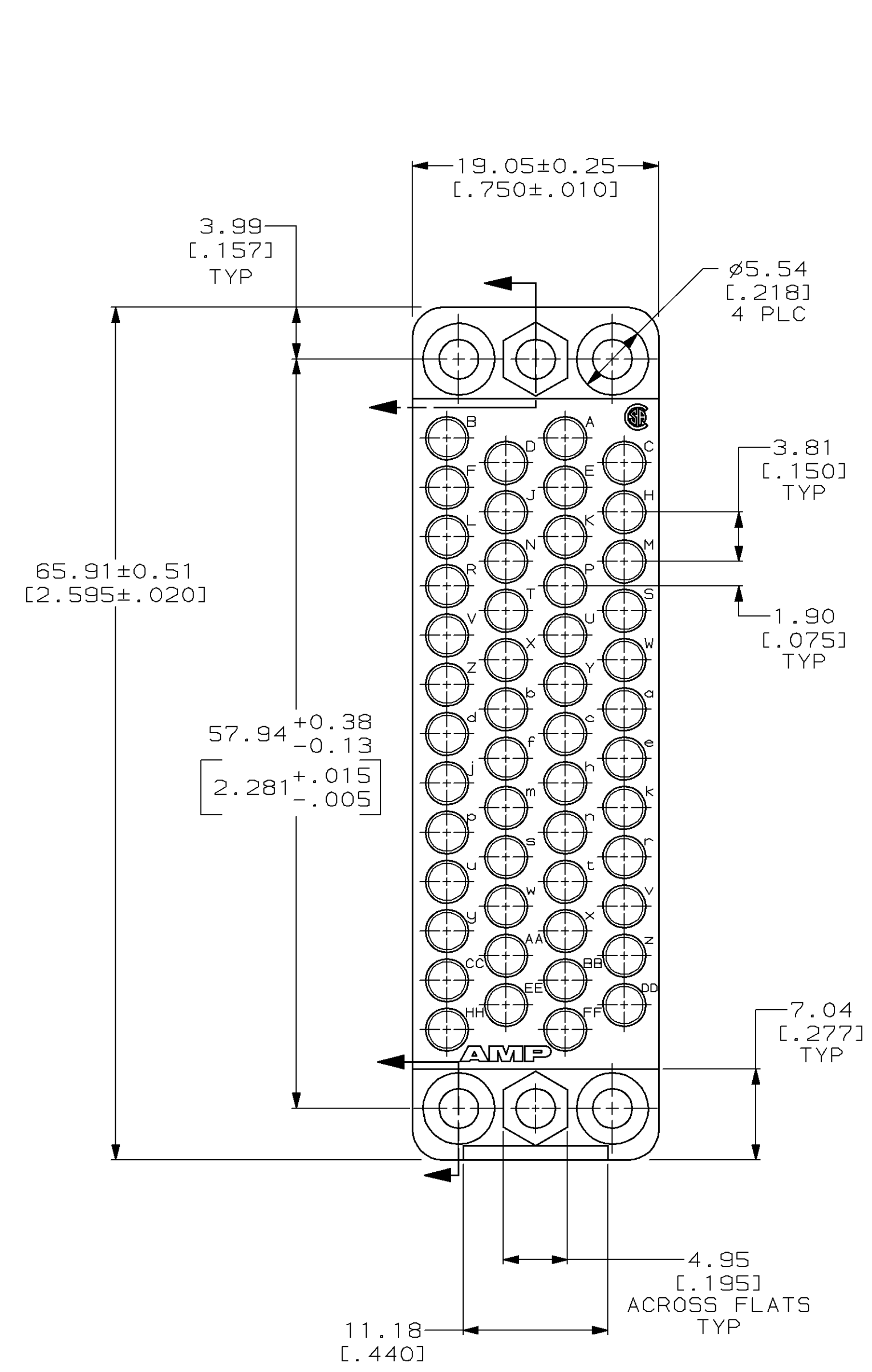


LOC	DIST	REVISIONS				
FT	8	REV	DESCRIPTION	DATE	OWN	APVD
		AJ	REDRAWN W/O CHANGE PER EC 0020-290-96	23 JUL 97	-	-
		AK	OBSOLETE -7	24 JUL 97	BC	GS
			PER EC 0320-239-97			



RECOMMENDED PANEL CUTOUT

- 1 PHENOLIC PER MIL-M-14, TYPE CFG, BLACK.
- 2 MATES WITH BLOCK 200277.
- 3 ACCOMODATES TYPE II #20 PIN CONTACTS.
- 4 $5.54^{+0.13}_0$ $[.218^{+.005}_{-.000}]$ WHEN USING JACKSCREWS.

200276-2
PART NUMBER

THIS DRAWING IS A CONTROLLED DOCUMENT.		DWN B. CARBO	23 JUL 97	AMP AMP Incorporated Harrisburg, PA 17105-3508
DIMENSIONS: mm (INCHES)		CHK R. STONE	06 AUG 97	
TOLERANCES UNLESS OTHERWISE SPECIFIED:		APP'D G. STEINHAUER	07 AUG 97	NAME BLOCK, MALE, 50 POSITION, MINIATURE, RECTANGULAR M SERIES
0 PLC ±. 1 PLC ±. 2 PLC ±0.13 (.005) 3 PLC ±. 4 PLC ±. ANGLES ±.		PRODUCT SPEC	APPLICATION SPEC	RESTRICTED TO
MATERIAL △	FINISH	WEIGHT	A1 00779 ©=200276	SCALE 3:1 SHEET 1 OF 1 REV AK
CUSTOMER DRAWING		SCALE 3:1 SHEET 1 OF 1 REV AK		

Компания «Океан Электроники» предлагает заключение долгосрочных отношений при поставках импортных электронных компонентов на взаимовыгодных условиях!

Наши преимущества:

- Поставка оригинальных импортных электронных компонентов напрямую с производств Америки, Европы и Азии, а так же с крупнейших складов мира;
- Широкая линейка поставок активных и пассивных импортных электронных компонентов (более 30 млн. наименований);
- Поставка сложных, дефицитных, либо снятых с производства позиций;
- Оперативные сроки поставки под заказ (от 5 рабочих дней);
- Экспресс доставка в любую точку России;
- Помощь Конструкторского Отдела и консультации квалифицированных инженеров;
- Техническая поддержка проекта, помощь в подборе аналогов, поставка прототипов;
- Поставка электронных компонентов под контролем ВП;
- Система менеджмента качества сертифицирована по Международному стандарту ISO 9001;
- При необходимости вся продукция военного и аэрокосмического назначения проходит испытания и сертификацию в лаборатории (по согласованию с заказчиком);
- Поставка специализированных компонентов военного и аэрокосмического уровня качества (Xilinx, Altera, Analog Devices, Intersil, Interpoint, Microsemi, Actel, Aeroflex, Peregrine, VPT, Syfer, Eurofarad, Texas Instruments, MS Kennedy, Miteq, Cobham, E2V, MA-COM, Hittite, Mini-Circuits, General Dynamics и др.);

Компания «Океан Электроники» является официальным дистрибьютором и эксклюзивным представителем в России одного из крупнейших производителей разъемов военного и аэрокосмического назначения «JONHON», а так же официальным дистрибьютором и эксклюзивным представителем в России производителя высокотехнологичных и надежных решений для передачи СВЧ сигналов «FORSTAR».



JONHON

«JONHON» (основан в 1970 г.)

Разъемы специального, военного и аэрокосмического назначения:

(Применяются в военной, авиационной, аэрокосмической, морской, железнодорожной, горно- и нефтедобывающей отраслях промышленности)

«FORSTAR» (основан в 1998 г.)

ВЧ соединители, коаксиальные кабели, кабельные сборки и микроволновые компоненты:

(Применяются в телекоммуникациях гражданского и специального назначения, в средствах связи, РЛС, а так же военной, авиационной и аэрокосмической отраслях промышленности).



Телефон: 8 (812) 309-75-97 (многоканальный)

Факс: 8 (812) 320-03-32

Электронная почта: ocean@oceanchips.ru

Web: <http://oceanchips.ru/>

Адрес: 198099, г. Санкт-Петербург, ул. Калинина, д. 2, корп. 4, лит. А