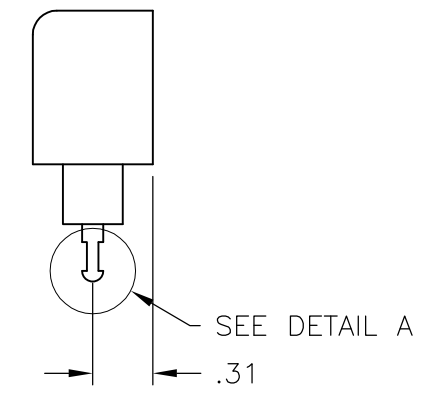
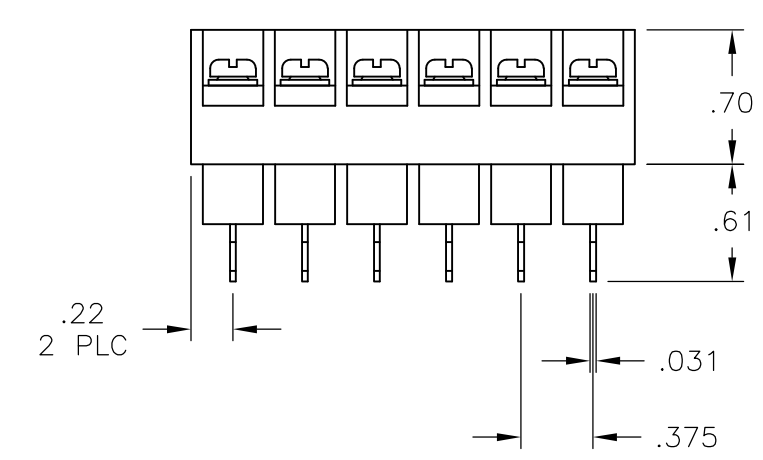
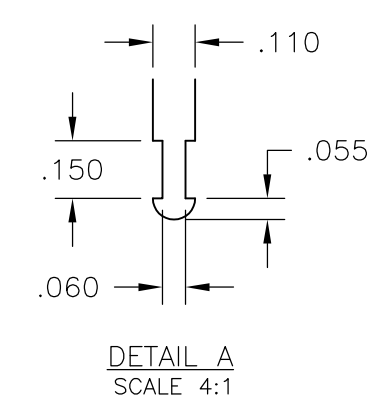
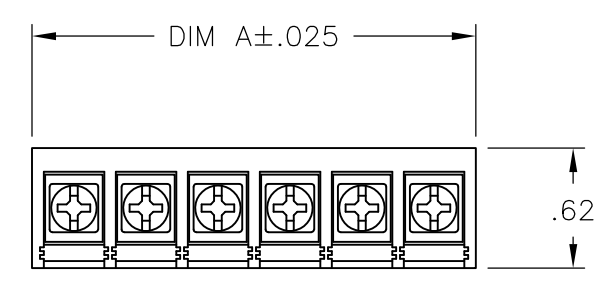


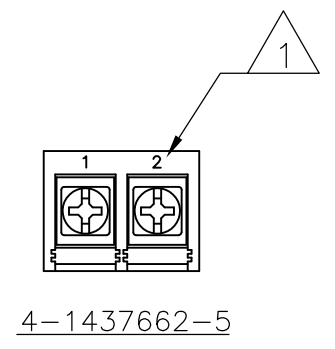
THIS DRAWING IS UNPUBLISHED. RELEASED FOR PUBLICATION  
 © COPYRIGHT BY TYCO ELECTRONICS CORPORATION. ALL INTERNATIONAL RIGHTS RESERVED.

LOC	DIST	REVISIONS					
FT	0	P	LTR	DESCRIPTION	DATE	DWN	APVD
			B	REVISED PER ECO-10-013203	25JUN10	HMR	CR

**NOTES:**  
**MATERIAL:**  
 HOUSING: THERMOPLASTIC, UL94V-0, BLACK.  
 TERMINALS: TIN PLATED COPPER ALLOY.  
 SCREWS: 6-32, STEEL, ZINC PLATED W/ CLR CHROMATE.  
**ELECTRICAL:**  
 MAX CURRENT: 20A  
 OPERATING VOLTAGE: 300V.  
 WIRE RANGE: 12-22 AWG.  
**ENVIRONMENTAL:**  
 OPERATING TEMP.: +105° MAX.  
 1 MARKED WITH WHITE INK.



7.561	20	BC6-T408-20	9-1437662-5
7.186	19	BC6-T408-19	9-1437662-4
6.811	18	BC6-T408-18	9-1438662-3
6.436	17	BC6-T408-17	9-1437662-2
6.061	16	BC6-T408-16	9-1437662-1
5.686	15	BC6-T408-15	9-1437662-0
5.311	14	BC6-T408-14	8-1437662-9
4.936	13	BC6-T408-13	8-1437662-8
4.561	12	BC6-T408-12	8-1437662-7
4.186	11	BC6-T408-11	8-1437662-6
3.811	10	BC6-T408-10	8-1437662-5
3.436	9	BC6-T408-09	8-1437662-4
3.061	8	BC6-T408-08	4-1437662-8
2.686	7	BC6-T408-07	8-1437662-3
2.311	6	BC6-T408-06	8-1437662-2
1.936	5	BC6-T408-05	8-1437662-1
1.561	4	BC6-T408-04	4-1437662-6
1.186	3	BC6-T408-03	8-1437662-0
.811	2	BC6-T408-02-278	4-1437662-5
.811	2	BC6-T408-02	9-1437662-6



THIS DRAWING IS A CONTROLLED DOCUMENT.		DWN	S SCHLEGEL	8/4/04	Tyco Electronics Corporation Harrisburg, PA 17105-3608		
DIMENSIONS: INCHES		CHK	S. YODER	8/4/04			
TOLERANCES UNLESS OTHERWISE SPECIFIED:		APVD	S. YODER	8/4/04	NAME		
0 PLC ± -		PRODUCT SPEC		BC6-T408-XX ASSEMBLY			
1 PLC ± -		APPLICATION SPEC		RESTRICTED TO			
2 PLC ± .02		SIZE	A3	CAGE CODE	00779	DRAWING NO	C-4-1437662-6
3 PLC ± .010		WEIGHT		SCALE		SHEET	1 OF 1
4 PLC ± -		CUSTOMER DRAWING		NTS		REV B	
ANGLES ± -							
MATERIAL -							
FINISH -							

Компания «Океан Электроники» предлагает заключение долгосрочных отношений при поставках импортных электронных компонентов на взаимовыгодных условиях!

Наши преимущества:

- Поставка оригинальных импортных электронных компонентов напрямую с производств Америки, Европы и Азии, а так же с крупнейших складов мира;
- Широкая линейка поставок активных и пассивных импортных электронных компонентов (более 30 млн. наименований);
- Поставка сложных, дефицитных, либо снятых с производства позиций;
- Оперативные сроки поставки под заказ (от 5 рабочих дней);
- Экспресс доставка в любую точку России;
- Помощь Конструкторского Отдела и консультации квалифицированных инженеров;
- Техническая поддержка проекта, помощь в подборе аналогов, поставка прототипов;
- Поставка электронных компонентов под контролем ВП;
- Система менеджмента качества сертифицирована по Международному стандарту ISO 9001;
- При необходимости вся продукция военного и аэрокосмического назначения проходит испытания и сертификацию в лаборатории (по согласованию с заказчиком);
- Поставка специализированных компонентов военного и аэрокосмического уровня качества (Xilinx, Altera, Analog Devices, Intersil, Interpoint, Microsemi, Actel, Aeroflex, Peregrine, VPT, Syfer, Eurofarad, Texas Instruments, MS Kennedy, Miteq, Cobham, E2V, MA-COM, Hittite, Mini-Circuits, General Dynamics и др.);

Компания «Океан Электроники» является официальным дистрибьютором и эксклюзивным представителем в России одного из крупнейших производителей разъемов военного и аэрокосмического назначения «JONHON», а так же официальным дистрибьютором и эксклюзивным представителем в России производителя высокотехнологичных и надежных решений для передачи СВЧ сигналов «FORSTAR».



## JONHON

«JONHON» (основан в 1970 г.)

Разъемы специального, военного и аэрокосмического назначения:

(Применяются в военной, авиационной, аэрокосмической, морской, железнодорожной, горно- и нефтедобывающей отраслях промышленности)

«FORSTAR» (основан в 1998 г.)

ВЧ соединители, коаксиальные кабели,  
кабельные сборки и микроволновые компоненты:

(Применяются в телекоммуникациях гражданского и специального назначения, в средствах связи, РЛС, а так же военной, авиационной и аэрокосмической отраслях промышленности).



Телефон: 8 (812) 309-75-97 (многоканальный)

Факс: 8 (812) 320-03-32

Электронная почта: [ocean@oceanchips.ru](mailto:ocean@oceanchips.ru)

Web: <http://oceanchips.ru/>

Адрес: 198099, г. Санкт-Петербург, ул. Калинина, д. 2, корп. 4, лит. А