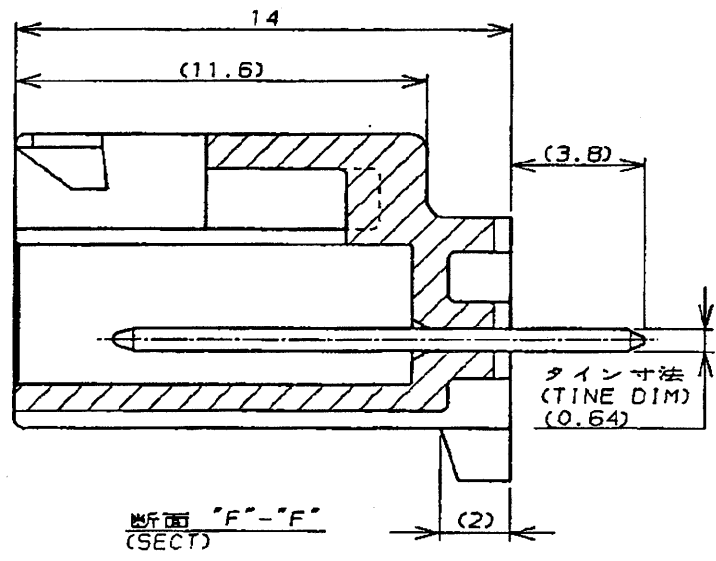


- 注:
1. 通用製品規格 108-5302
  2. キング加工は FIG.2 参照
  - △ 取付基板寸法
- 
- FIG.3
4. 通用基板厚 1.6t
  - △ 3極ハウジングの回路NO.2のコンタクト1本抜き仕様
  6. 嵌合相手側製品型番
    - ・ 3.96mmピッチ3極プラグ・ハウジング (176272-L)
    - ・ 7.92mmピッチ2極プラグ・ハウジング (178125-L)
    - ・ リセ・コンタクト (175152-L(AWG#20-#16) (175151-L(AWG#26-#22))

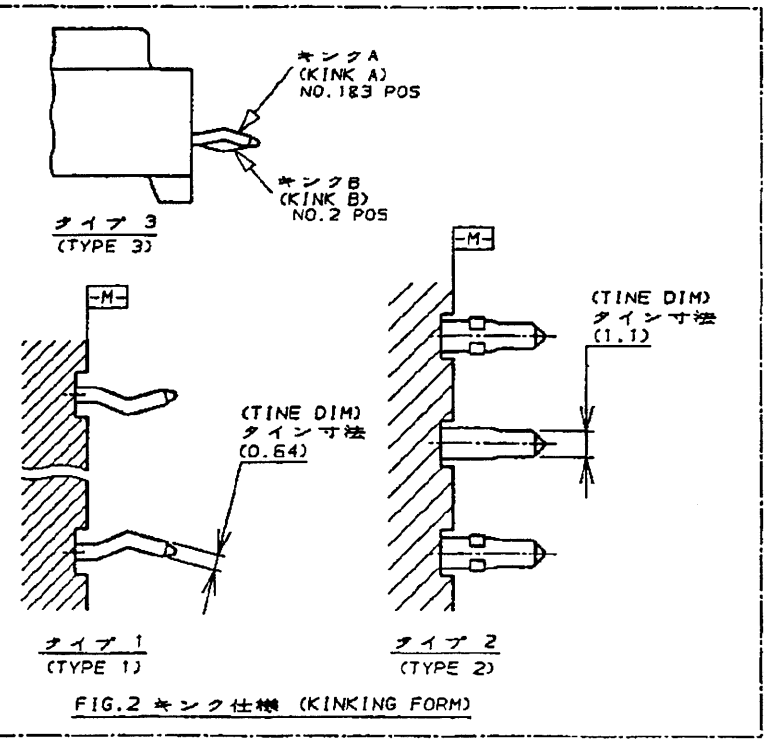
表1  
TABLE1

NO.	名称 (NAME)	材料 (MATERIAL)
①	タブ (TAB)	黄銅 錫めっき (BRASS TIN PLATED)
②	ヘッダーハウジング (HEADER HOUSING)	6/6ナイロンガラス強化(94V-0) (6/6 NYLON GLASS FILLED) トラッキング・インデックス (CT) 175<TK>250



- NOTES,
1. PRODUCT SPEC : 108-5302
  2. KINKING FORM : SEE FIG.2
  - △ P.C.B LAYOUT : SEE FIG.3
  4. APPLICABLE P.C.B. THK : 1.6
  - △ CIRCUIT NO.2 IS VACANT OF 3Pos HOUSING
  5. MATING CONN. P/N.
    - ・ 3.95mmPITCH 3Pos PLUG HSG (176272-L)
    - ・ 7.92mmPITCH 2Pos PLUG HSG (178125-L)
    - ・ RECE CONTACT 175152-L(AWG#20-#16) 175151-L(AWG#26-#22)

パンチ加工穴 (PUNCHED HOLE)	ドリル加工穴 (DRILLED HOLE)	タイプ (TYPE)	板厚 (THK)	幅 (WIDTH)	色 (COLOR)	ピッチ (PITCH)	位置 (POS)	P/N
1.50±0.05	1.65±0.05	タイプ2 (TYPE 2)	0.64	1.10	黒 (BLACK)	7.92mm	2極	6-176976-9
0.95±0.05	1.10±0.05	タイプ1 (TYPE 1)	0.64	0.64	黒 (BLACK)	7.92mm	2極	6- -6
0.95±0.05	1.10±0.05	タイプ3 (TYPE 3)	0.64	0.64	黒 (BLACK)	3.96mm	3極	6- -4
					青 (BLUE)	7.92mm	2極	6- -2
					黄 (YELLOW)	7.92mm	2極	6- -1
					赤 (RED)	7.92mm	2極	6- -9
					黒 (BLACK)	3.96mm	3極	5- -6
					青 (BLUE)	3.96mm	3極	5- -4
					黄 (YELLOW)	3.96mm	3極	5- -2
					赤 (RED)	3.96mm	3極	5- -1
					自然色 (NATURAL)			5- -9
					黒 (BLACK)	7.92mm	2極	3- -6
					青 (BLUE)	7.92mm	2極	3- -4
					黄 (YELLOW)	7.92mm	2極	3- -2
					赤 (RED)	7.92mm	2極	3- -1
					自然色 (NATURAL)			3- -9
					黒 (BLACK)	3.96mm	3極	-6
					青 (BLUE)	3.96mm	3極	-4
					黄 (YELLOW)	3.96mm	3極	-2
					赤 (RED)	3.96mm	3極	-1
					自然色 (NATURAL)			-9
								-6
								-4
								-2
								-1
								176976-1
								P/N



材料 (MATERIAL)	仕上 (FINISH)
表1参照 (SEE TABLE1)	表1参照 (SEE TABLE1)

組合電線断面積 (WIRE RANGE)	被覆外径 (INSULATION DIA.)
mm <sup>2</sup> (AWG - )	mmφ

名称 (NAME)	AMP UNIVERSAL POWER CONN. 3POS TAB HEADER ASS'Y (V-TYPE)
一般公差 (GENERAL TOLERANCE)	SIZE LOC 番号 (No.)
10以下 ±0.2	A3 J C-176976
10以上 30以下 ±0.25	尺度 (SCALE)
30以上 100以下 ±0.3	REV. D1 SHEET 1 OF 1
角 度 ±3°	

PRINT DIST

Компания «Океан Электроники» предлагает заключение долгосрочных отношений при поставках импортных электронных компонентов на взаимовыгодных условиях!

Наши преимущества:

- Поставка оригинальных импортных электронных компонентов напрямую с производств Америки, Европы и Азии, а так же с крупнейших складов мира;
- Широкая линейка поставок активных и пассивных импортных электронных компонентов (более 30 млн. наименований);
- Поставка сложных, дефицитных, либо снятых с производства позиций;
- Оперативные сроки поставки под заказ (от 5 рабочих дней);
- Экспресс доставка в любую точку России;
- Помощь Конструкторского Отдела и консультации квалифицированных инженеров;
- Техническая поддержка проекта, помощь в подборе аналогов, поставка прототипов;
- Поставка электронных компонентов под контролем ВП;
- Система менеджмента качества сертифицирована по Международному стандарту ISO 9001;
- При необходимости вся продукция военного и аэрокосмического назначения проходит испытания и сертификацию в лаборатории (по согласованию с заказчиком);
- Поставка специализированных компонентов военного и аэрокосмического уровня качества (Xilinx, Altera, Analog Devices, Intersil, Interpoint, Microsemi, Actel, Aeroflex, Peregrine, VPT, Syfer, Eurofarad, Texas Instruments, MS Kennedy, Miteq, Cobham, E2V, MA-COM, Hittite, Mini-Circuits, General Dynamics и др.);

Компания «Океан Электроники» является официальным дистрибьютором и эксклюзивным представителем в России одного из крупнейших производителей разъемов военного и аэрокосмического назначения «**JONHON**», а так же официальным дистрибьютором и эксклюзивным представителем в России производителя высокотехнологичных и надежных решений для передачи СВЧ сигналов «**FORSTAR**».



## JONHON

«**JONHON**» (основан в 1970 г.)

Разъемы специального, военного и аэрокосмического назначения:

(Применяются в военной, авиационной, аэрокосмической, морской, железнодорожной, горно- и нефтедобывающей отраслях промышленности)

«**FORSTAR**» (основан в 1998 г.)

ВЧ соединители, коаксиальные кабели,  
кабельные сборки и микроволновые компоненты:

(Применяются в телекоммуникациях гражданского и специального назначения, в средствах связи, РЛС, а так же военной, авиационной и аэрокосмической отраслях промышленности).



Телефон: 8 (812) 309-75-97 (многоканальный)

Факс: 8 (812) 320-03-32

Электронная почта: [ocean@oceanchips.ru](mailto:ocean@oceanchips.ru)

Web: <http://oceanchips.ru/>

Адрес: 198099, г. Санкт-Петербург, ул. Калинина, д. 2, корп. 4, лит. А