

# MHDM Series

## Diecast Hood & D-Sub Connector Kit | Machined



### Description

- Machined D-Sub connector, solder bucket contacts, Gold plated all over
- Strong Nickel plated, diecast Zinc hood
- Straight cable entry
- Compression inserts to accommodate 6.2, 8.2 & 10.2mm cable diameter
- Will accommodate 6.2mm to 13.0mm diameter cable
- 4-40 UNC jackscrews

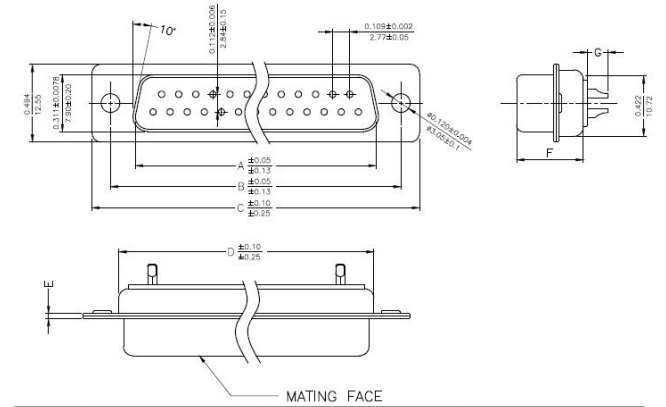
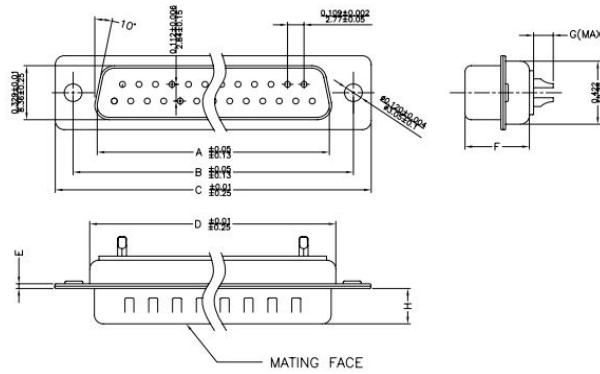
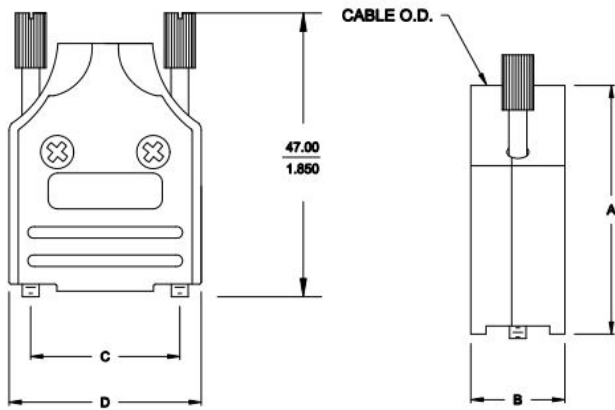
### Specification

D-Sub	
Voltage Rating	250V
Current Rating	5 Amps
Contact Resistance	25mΩ Max
Insulation Resistance	1000MΩ
Operating Temperature	-55°C to 105°C
Shell	Tin plated Steel
Insulator Material	Glass filled Polyester
Contact Material	Copper alloy
Contact Plating	Gold over Nickel



Hood	
No. Contacts	9, 15 & 25
Kit Type	D-Sub connector kit
Housing Material	Nickel plated Zinc
Cable Entry	Straight
Cable OD	Up to 13.0mm

The Kit Contains		
Backshell Halves		x 2
D-Sub connector		x 1
Strain relief screws		x 2
Housing screws		x 2
4-40 UNC jackscrews		x 2
Metallised plastic compression inserts		x 1



Hood Dimensions				
Size	A	B	C	D
09	31.5mm	40.0mm	15.00mm	24.99mm
	1.240"	1.575"	0.591"	0.984"
15	40.00mm	40.0mm	15.00mm	33.32mm
	1.575"	1.575"	0.591"	1.312"
25	53.5mm	43.0mm	15.00mm	47.04mm
	2.106"	1.693"	0.591"	1.852"

Male Dimensions			
	09	15	25
A	16.92mm	25.25mm	38.96mm
B	24.99mm	33.32mm	47.04mm
C	30.81mm	39.14mm	53.04mm
D	19.23mm	27.56mm	41.30mm
E	1.0mm	1.0mm	1.0mm
F	10.8mm	10.8mm	10.8mm
G	2.7mm	2.7mm	2.7mm
H	5.84mm	5.84mm	5.84mm

Female Dimensions			
	09	15	25
A	16.33mm	24.66mm	38.38mm
B	24.99mm	33.32mm	47.04mm
C	30.81mm	39.14mm	53.04mm
D	19.28mm	27.51mm	41.30mm
E	1.0mm	1.0mm	1.0mm
F	10.8mm	10.8mm	10.8mm
G	2.30mm	2.30mm	2.30mm

Part No.	Norcomp No.	Positions	Male/Female	Contact Type	Hood Part No.	Norcomp Part No.	D-Sub Part No.	Norcomp Part No.
MHDM9-DM9P-K	999-009-B30M102	9 Pin	Male	Machined	MHDM-9-K	952-009-030R121	MHDM9SP	172-009-102R001
MHDM15-DM15P-K	999-015-B30M102	15 Pin	Male	Machined	MHDM-15-K	952-015-030R121	MHDM15SP	172-015-102R001
MHDM25-DM25P-K	999-025-B30M102	25 Pin	Male	Machined	MHDM-25-K	952-025-030R121	MHDM25SP	172-025-102R001
MHDM9-DM9S-K	999-009-B30M202	9 Pin	Female	Machined	MHDM-9-K	952-009-030R121	MHDM9SS	179-009-202-R001
MHDM15-DM15S-K	999-015-B30M202	15 Pin	Female	Machined	MHDM-15-K	952-015-030R121	MHDM15SS	179-015-202-R001
MHDM25-DM25S-K	999-025-B30M202	25 Pin	Female	Machined	MHDM-25-K	952-025-030R121	MHDM25SS	179-025-202-R001

Компания «Океан Электроники» предлагает заключение долгосрочных отношений при поставках импортных электронных компонентов на взаимовыгодных условиях!

Наши преимущества:

- Поставка оригинальных импортных электронных компонентов напрямую с производств Америки, Европы и Азии, а так же с крупнейших складов мира;
- Широкая линейка поставок активных и пассивных импортных электронных компонентов (более 30 млн. наименований);
- Поставка сложных, дефицитных, либо снятых с производства позиций;
- Оперативные сроки поставки под заказ (от 5 рабочих дней);
- Экспресс доставка в любую точку России;
- Помощь Конструкторского Отдела и консультации квалифицированных инженеров;
- Техническая поддержка проекта, помощь в подборе аналогов, поставка прототипов;
- Поставка электронных компонентов под контролем ВП;
- Система менеджмента качества сертифицирована по Международному стандарту ISO 9001;
- При необходимости вся продукция военного и аэрокосмического назначения проходит испытания и сертификацию в лаборатории (по согласованию с заказчиком);
- Поставка специализированных компонентов военного и аэрокосмического уровня качества (Xilinx, Altera, Analog Devices, Intersil, Interpoint, Microsemi, Actel, Aeroflex, Peregrine, VPT, Syfer, Eurofarad, Texas Instruments, MS Kennedy, Miteq, Cobham, E2V, MA-COM, Hittite, Mini-Circuits, General Dynamics и др.);

Компания «Океан Электроники» является официальным дистрибьютором и эксклюзивным представителем в России одного из крупнейших производителей разъемов военного и аэрокосмического назначения «JONHON», а так же официальным дистрибьютором и эксклюзивным представителем в России производителя высокотехнологичных и надежных решений для передачи СВЧ сигналов «FORSTAR».



## JONHON

«JONHON» (основан в 1970 г.)

Разъемы специального, военного и аэрокосмического назначения:

(Применяются в военной, авиационной, аэрокосмической, морской, железнодорожной, горно- и нефтедобывающей отраслях промышленности)

«FORSTAR» (основан в 1998 г.)

ВЧ соединители, коаксиальные кабели, кабельные сборки и микроволновые компоненты:

(Применяются в телекоммуникациях гражданского и специального назначения, в средствах связи, РЛС, а так же военной, авиационной и аэрокосмической отраслях промышленности).



Телефон: 8 (812) 309-75-97 (многоканальный)

Факс: 8 (812) 320-03-32

Электронная почта: [ocean@oceanchips.ru](mailto:ocean@oceanchips.ru)

Web: <http://oceanchips.ru/>

Адрес: 198099, г. Санкт-Петербург, ул. Калинина, д. 2, корп. 4, лит. А