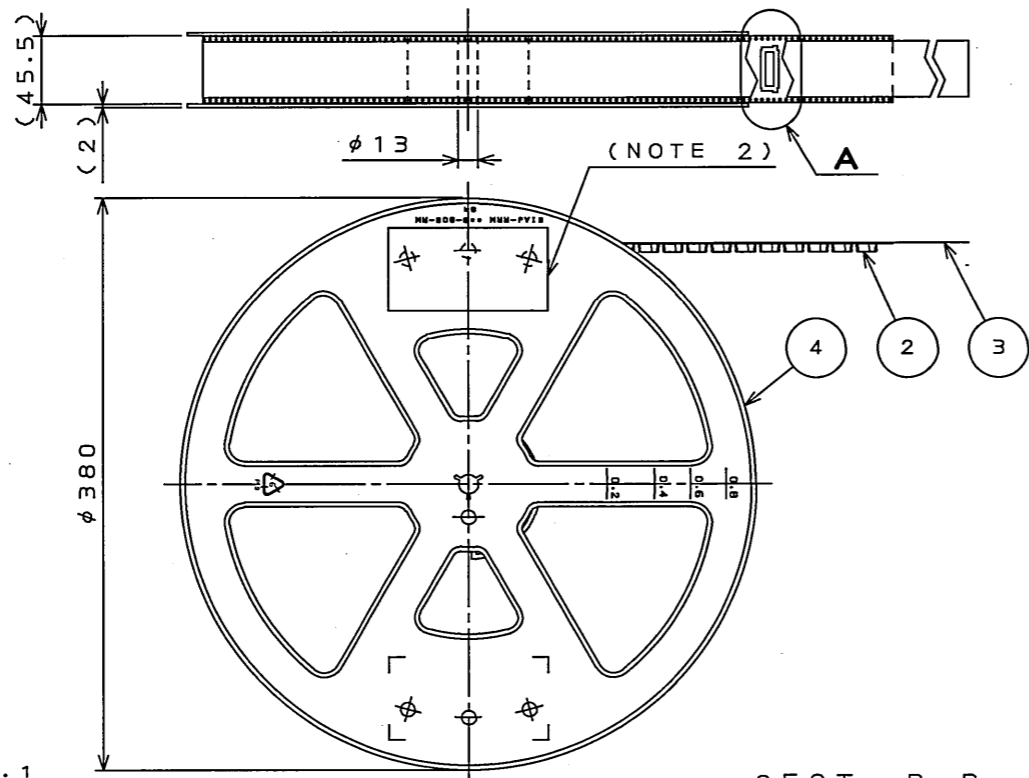
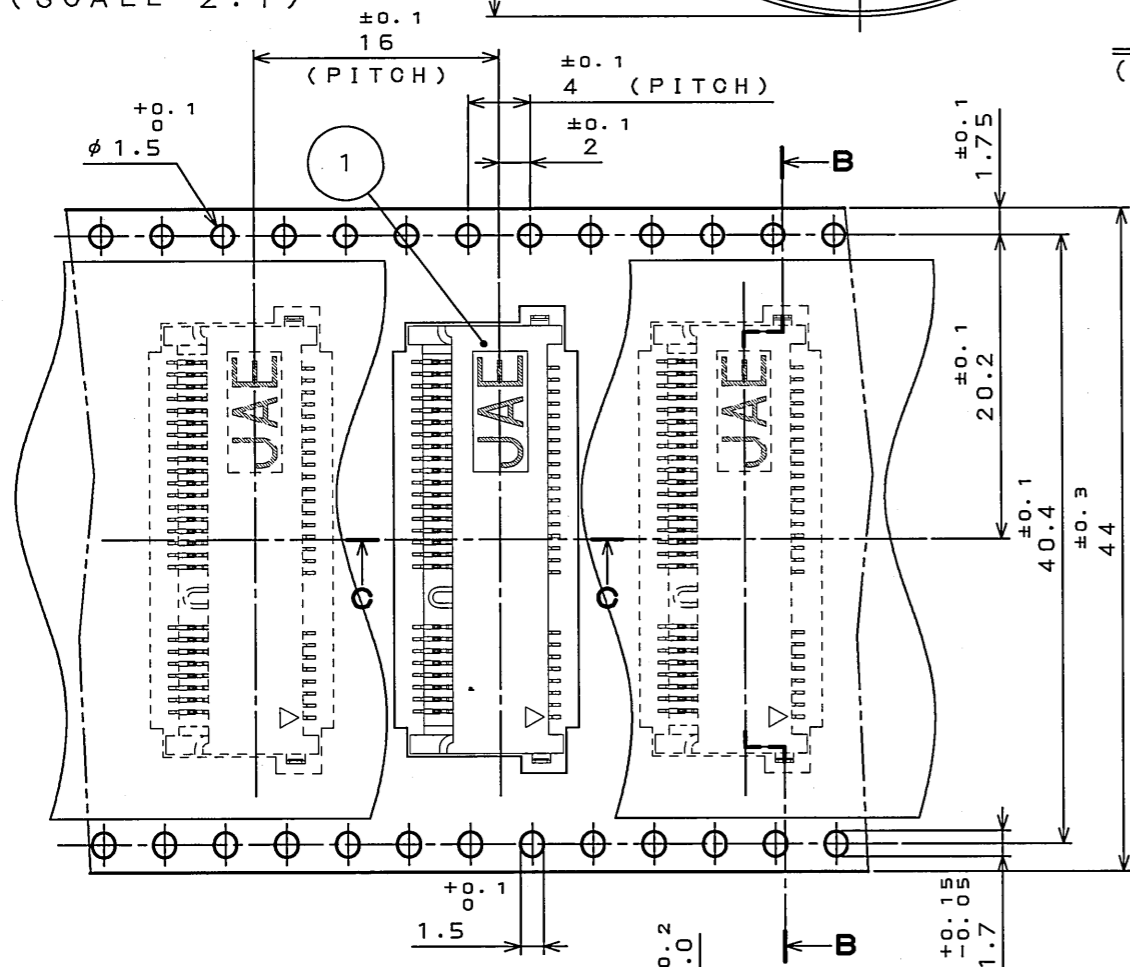


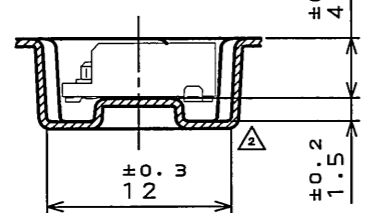
SJ105216
(ON DRAWING) 台録図



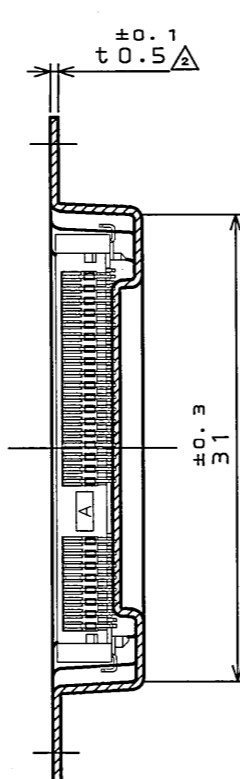
DETAIL A
(SCALE 2:1)



SECT. C-C
(SCALE 2:1)



SECT. B-B
(SCALE 2:1)



版数 REV.	年月日 DATE	DCN NO.	変更内容 DESCRIPTION	製図 DR.	担当 CHK.	査閲 APPD.	承認 APPD.
2	26.Apr.2007	062700	REVISED PART NUMBER AND NO. OF CONNECTORS		T.MAEDA		Y.YAHIRO

△NOTE 1. SUFFIX "R850" OF PART NUMBER MM60-52B*-B*-R850 INDICATES 850PCS IN REEL.

NOTE 2. THE LABEL IN WHICH PART No., NUMBER OF CONTACTS LOT No., TAPE WIDTH AND FEED PITCH ARE MARKED, IS ATTACHED AS SHOWN.

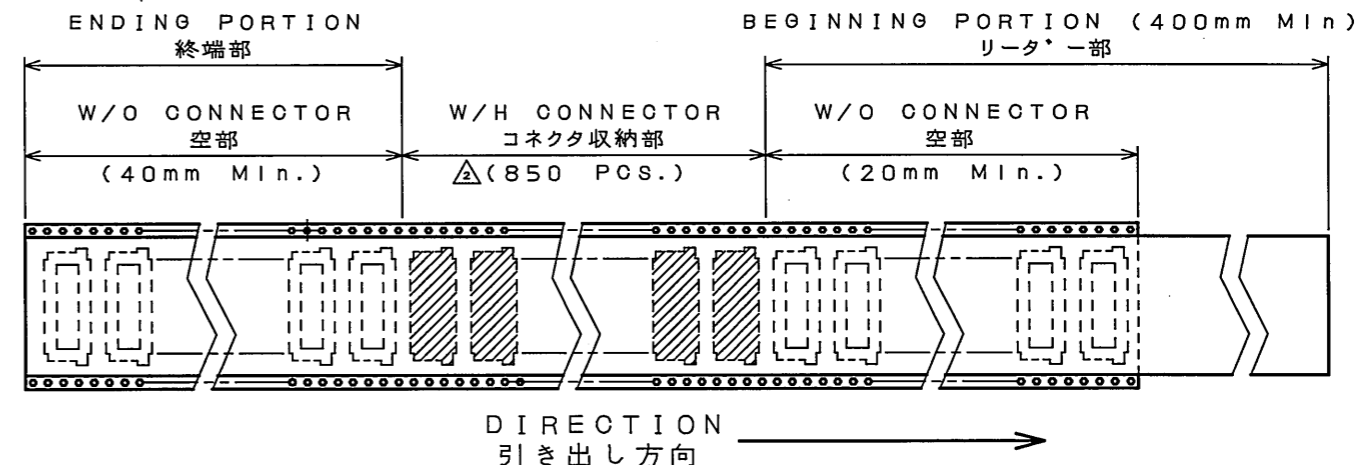
NOTE 3. REFER TO THE DRAWING SJ105215(MM60-52B*-B*) FOR CONNECTOR DIMMENSION.

△注1. "MM60-52B*-B*-R850"は、収納数850個入りのリールに収納された品名を表す。

注2. 図示の位置に右下記のシールを貼り、品名、収納数、ロットNo.及び、テープの幅と送りピッチを記入する。

注3.コネクタ寸法は、SJ105215(MM60-52B*-B*)参照。

日本航空電子工業株式会社 MADE IN JAPAN	
品名	MM60-52B*-B*-R850 △
収納数	850 △ (箱入) 製造年月日 (ロットNo.)
備考	TB4416



4	REEL	—	PLASTIC		
3	COVER TAPE	—	POLYESTER		
2	CARRIER TAPE	—	POLYSTYRENE		
1	CONNECTOR	850 △			MM60-52B*-B* SJ105215 (NOTE3)
符号 NO.	名称 DESCRIPTION	個数 QTY.	材料 MATERIAL	仕上 FINISH	備考 REMARKS

仕様書 (SPECIFICATION)	第1版 (ORIGINAL DATE)	尺度 (SCALE)	シリーズ (SERIES)	日本航空電子工業株式会社 JAPAN AVIATION ELECTRONICS INDUSTRY, LTD. 図面番号 (DRAWING NO.) SJ105216	版数 (REV.) 2
JACS-10313	5.Dec.2005	1:5	MM60		
一般公差 (GENERAL TOLERANCE)	製図 DR.	名称 (TITLE)			
寸法 (DIMENSION)	担当 CHK.	MM60 -52B*-B*-R850 △			
±0.8	Y.YAHIRO				
±0.4	査閲 APPD.				
±0.1	承認 APPD.				
±	K.HISATOMI				
		質量 (MASS)			

DOF-0-212F(05.08)

Mouser Electronics

Authorized Distributor

Click to View Pricing, Inventory, Delivery & Lifecycle Information:

JAE Electronics:

[MM60-52B1-E1-R650](#) [MM60-EZH059-B5-R650](#) [MM60-52B1-B1-R850](#) [MM60-EZH039-B5-R850](#) [MM60-76B2-G1-R1000](#) [MM60-52B1-G1-R850](#)

Компания «Океан Электроники» предлагает заключение долгосрочных отношений при поставках импортных электронных компонентов на взаимовыгодных условиях!

Наши преимущества:

- Поставка оригинальных импортных электронных компонентов напрямую с производств Америки, Европы и Азии, а так же с крупнейших складов мира;
- Широкая линейка поставок активных и пассивных импортных электронных компонентов (более 30 млн. наименований);
- Поставка сложных, дефицитных, либо снятых с производства позиций;
- Оперативные сроки поставки под заказ (от 5 рабочих дней);
- Экспресс доставка в любую точку России;
- Помощь Конструкторского Отдела и консультации квалифицированных инженеров;
- Техническая поддержка проекта, помощь в подборе аналогов, поставка прототипов;
- Поставка электронных компонентов под контролем ВП;
- Система менеджмента качества сертифицирована по Международному стандарту ISO 9001;
- При необходимости вся продукция военного и аэрокосмического назначения проходит испытания и сертификацию в лаборатории (по согласованию с заказчиком);
- Поставка специализированных компонентов военного и аэрокосмического уровня качества (Xilinx, Altera, Analog Devices, Intersil, Interpoint, Microsemi, Actel, Aeroflex, Peregrine, VPT, Syfer, Eurofarad, Texas Instruments, MS Kennedy, Miteq, Cobham, E2V, MA-COM, Hittite, Mini-Circuits, General Dynamics и др.);

Компания «Океан Электроники» является официальным дистрибьютором и эксклюзивным представителем в России одного из крупнейших производителей разъемов военного и аэрокосмического назначения «JONHON», а так же официальным дистрибьютором и эксклюзивным представителем в России производителя высокотехнологичных и надежных решений для передачи СВЧ сигналов «FORSTAR».



JONHON

«JONHON» (основан в 1970 г.)

Разъемы специального, военного и аэрокосмического назначения:

(Применяются в военной, авиационной, аэрокосмической, морской, железнодорожной, горно- и нефтедобывающей отраслях промышленности)

«FORSTAR» (основан в 1998 г.)

ВЧ соединители, коаксиальные кабели, кабельные сборки и микроволновые компоненты:

(Применяются в телекоммуникациях гражданского и специального назначения, в средствах связи, РЛС, а так же военной, авиационной и аэрокосмической отраслях промышленности).



Телефон: 8 (812) 309-75-97 (многоканальный)

Факс: 8 (812) 320-03-32

Электронная почта: ocean@oceanchips.ru

Web: <http://oceanchips.ru/>

Адрес: 198099, г. Санкт-Петербург, ул. Калинина, д. 2, корп. 4, лит. А