

11mm Rotary Encoder

Type DP11 Series

Type DP11 Series



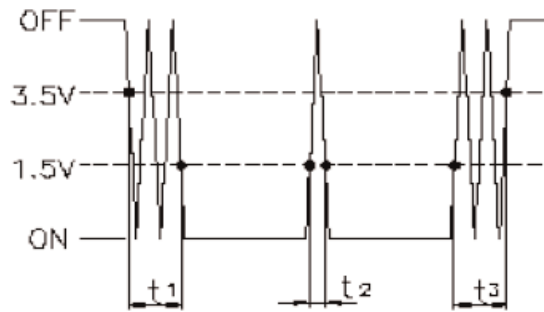
11mm Rotary incremental encoder for use in electronic equipment. Can be supplied with or without switch with customisation to standard options

Key Features

- 11mm Rotary Encoder
- Incremental Type
- Push on Switch Option
- Various Shaft Lengths
- Pulse Options
- Detent Options

Characteristics - Electrical

| | |
|--|----------------------------------|
| Pulses: | 15, 20 |
| Contact Rating: | 10mA 5VDC |
| Dielectric Strength: | 300VAC / 1mA, 1 minute |
| Insulation Resistance (min): | 100M ohms at 250VAC |
| Operating Speed (RPM): | 60 RPM |
| Switch Power Rating (where fitted): | 16VDC, 3A (10mA Min) |
| Switch Contact Resistance: | 100m ohm Max |
| Electrical Travel: | Continuous |
| Rotational Noise: | t2 = 2.0 ms max (see below) |
| Chattering: | t1 & t3 = 3.0 ms max (see below) |



Code Off area V = 3.5V or more. Code on area V=1.5V or less

Characteristics - Mechanical

| | |
|--|---|
| Total Mechanical Travel: | Continuous |
| Detents: | 0, 20, 30 |
| Switch Operating Force: | 612+/- 306gf (for 1.5mm Switch Travel 400+/- 200gf) |
| Switch Travel: | 0.5mm (1.5mm available on request) |
| Shaft Type: | F – Flatted, K – Knurled, S – Slotted, P - Plain |
| Shaft Length (from Mounting Surface): | 15, 20, 25, 30 (FMF) |

Characteristics - Environmental

| | |
|------------------------------|---------------------|
| Operating Temperature | -10 ~ +45 degrees C |
| Rotational Life | 15,000 Cycles |

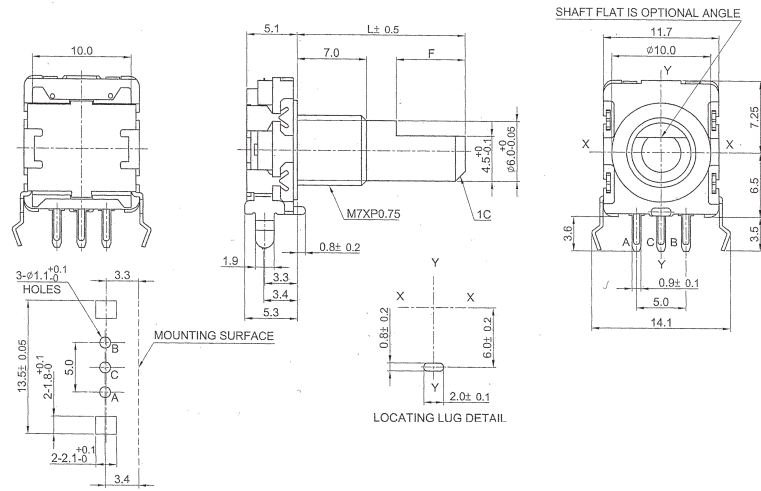
Output Signal Format

| Shaft Rotational Direction | Signal | Format |
|----------------------------|------------------|-----------|
| Clockwise | A (Terminal A-C) | OFF ON |
| | B (Terminal B-C) | OFF ON |
| Anticlockwise | A (Terminal A-C) | OFF ON |
| | B (Terminal B-C) | OFF ON |

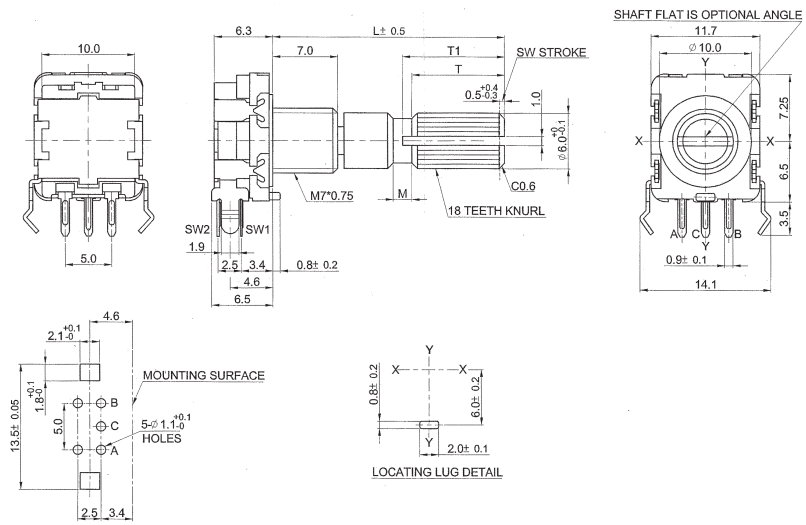
11mm Rotary Encoder

Type DP11 Series

Dimensions DP11H



DP11SH



Dimensions DP11V



DP11SV



Shaft Dimensions

| Bush | | 5mm | | | | 7mm | | | |
|-------|------|-----|----|----|----|-----|----|----|----|
| Shaft | Code | | | | | | | | |
| K | L | 15 | 20 | 25 | 30 | 15 | 20 | 25 | 30 |
| | T1 | 7 | 7 | 11 | 14 | 6 | 7 | 11 | 14 |
| | T | 6 | 6 | 10 | 12 | 5 | 6 | 10 | 12 |
| | M | 2 | 2 | 2 | 4 | 1 | 1 | 2 | 4 |
| F | L | 15 | 20 | 25 | 30 | 15 | 20 | 25 | 30 |
| | F | 7 | 12 | 12 | 12 | 5 | 7 | 12 | 12 |

How to Order

| DP11 | H | N | 15 | A | 15 | F |
|---|--------------------------------|--|----------------------------------|---|--|--|
| Common Part | Orientation | Detent | Pulses | Bush Details | Shaft Length | Shaft Style |
| DP11 – No Switch DP11S – With Switch | H - Horizontal V - Vertical | N - None 20 – 20 clicks 30 – 30 clicks | 15 – 15 Pulses 20 – 20 Pulses | A – M7 x 5mm B – M7 x 7mm (standard) | 15 – 15mm FMF 20 – 20mm FMF 25 – 25mm FMF 30 – 30mm FMF | K - Knurled F - Flatted S - Slotted P - Plain |

Mouser Electronics

Authorized Distributor

Click to View Pricing, Inventory, Delivery & Lifecycle Information:

[TE Connectivity:](#)

[DP11V3015B25F](#)

Компания «Океан Электроники» предлагает заключение долгосрочных отношений при поставках импортных электронных компонентов на взаимовыгодных условиях!

Наши преимущества:

- Поставка оригинальных импортных электронных компонентов напрямую с производств Америки, Европы и Азии, а так же с крупнейших складов мира;
- Широкая линейка поставок активных и пассивных импортных электронных компонентов (более 30 млн. наименований);
- Поставка сложных, дефицитных, либо снятых с производства позиций;
- Оперативные сроки поставки под заказ (от 5 рабочих дней);
- Экспресс доставка в любую точку России;
- Помощь Конструкторского Отдела и консультации квалифицированных инженеров;
- Техническая поддержка проекта, помощь в подборе аналогов, поставка прототипов;
- Поставка электронных компонентов под контролем ВП;
- Система менеджмента качества сертифицирована по Международному стандарту ISO 9001;
- При необходимости вся продукция военного и аэрокосмического назначения проходит испытания и сертификацию в лаборатории (по согласованию с заказчиком);
- Поставка специализированных компонентов военного и аэрокосмического уровня качества (Xilinx, Altera, Analog Devices, Intersil, Interpoint, Microsemi, Actel, Aeroflex, Peregrine, VPT, Syfer, Eurofarad, Texas Instruments, MS Kennedy, Miteq, Cobham, E2V, MA-COM, Hittite, Mini-Circuits, General Dynamics и др.);

Компания «Океан Электроники» является официальным дистрибьютором и эксклюзивным представителем в России одного из крупнейших производителей разъемов военного и аэрокосмического назначения «JONHON», а так же официальным дистрибьютором и эксклюзивным представителем в России производителя высокотехнологичных и надежных решений для передачи СВЧ сигналов «FORSTAR».



JONHON

«JONHON» (основан в 1970 г.)

Разъемы специального, военного и аэрокосмического назначения:

(Применяются в военной, авиационной, аэрокосмической, морской, железнодорожной, горно- и нефтедобывающей отраслях промышленности)

«FORSTAR» (основан в 1998 г.)

ВЧ соединители, коаксиальные кабели, кабельные сборки и микроволновые компоненты:

(Применяются в телекоммуникациях гражданского и специального назначения, в средствах связи, РЛС, а так же военной, авиационной и аэрокосмической отраслях промышленности).



Телефон: 8 (812) 309-75-97 (многоканальный)

Факс: 8 (812) 320-03-32

Электронная почта: ocean@oceanchips.ru

Web: <http://oceanchips.ru/>

Адрес: 198099, г. Санкт-Петербург, ул. Калинина, д. 2, корп. 4, лит. А