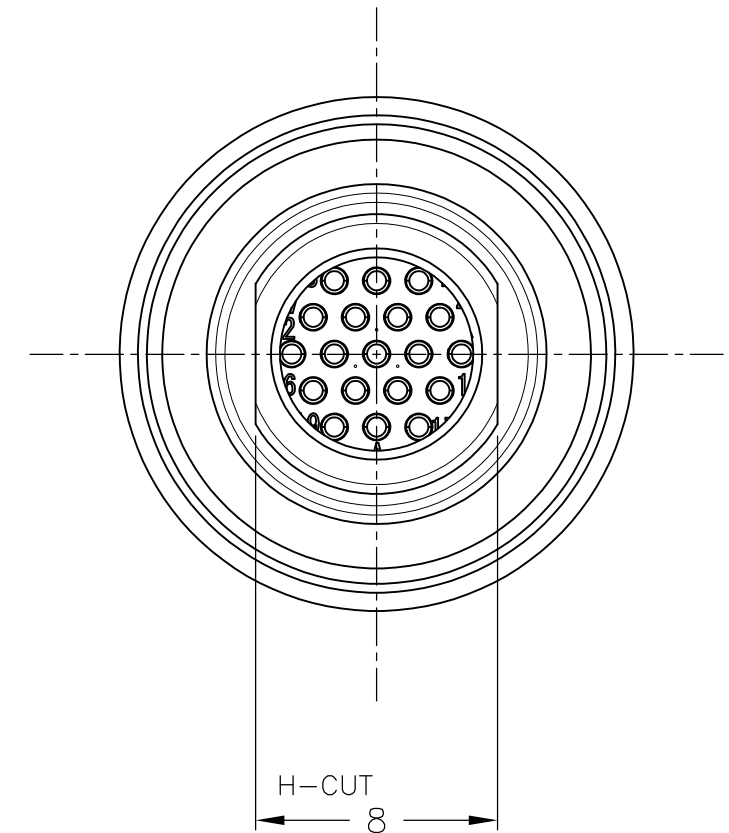
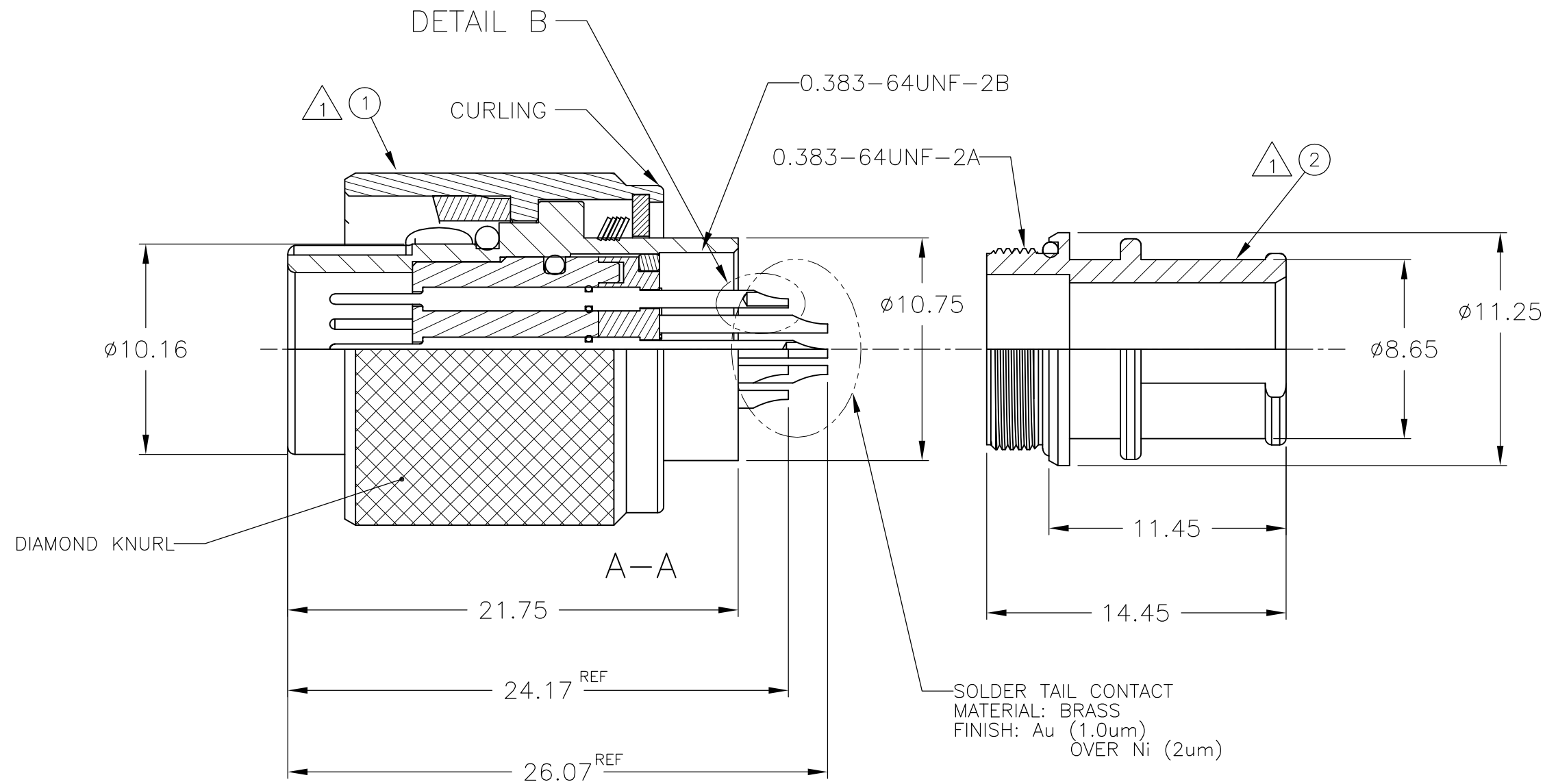
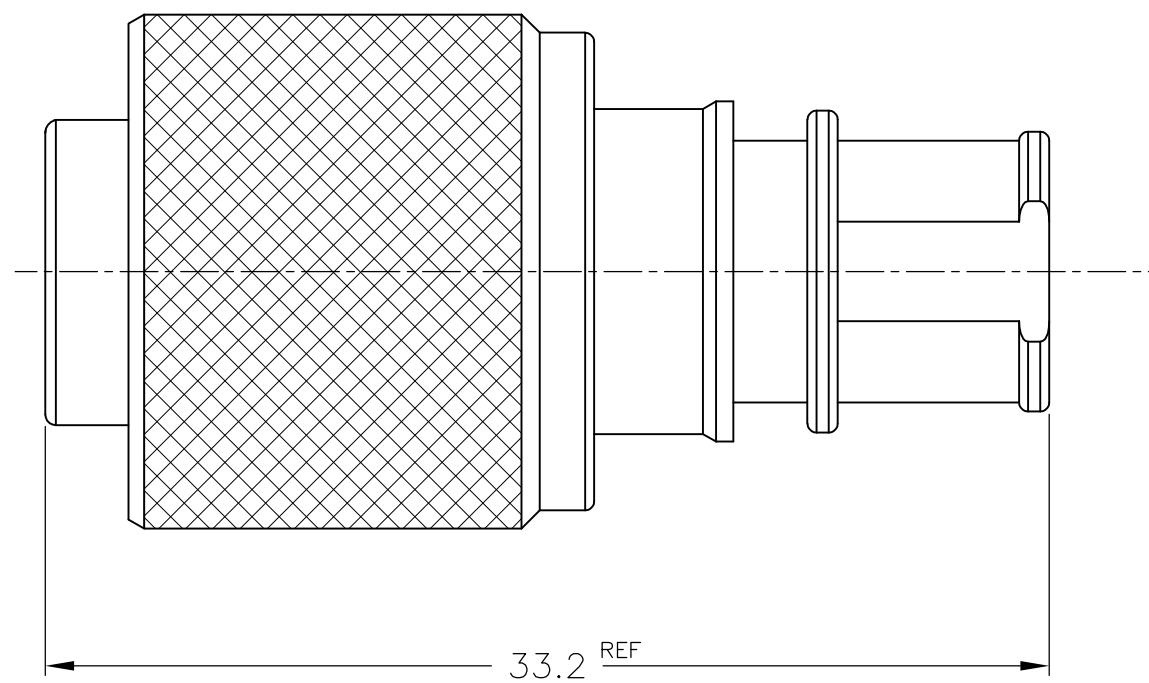
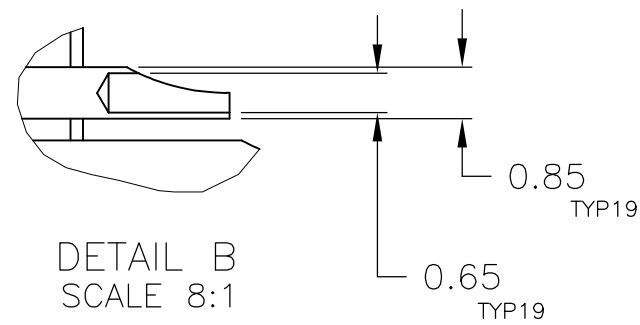


| LOC | DIST | REVISIONS | | | |
|-----|------|-------------|-----------|-----|------|
| P | LTR | DESCRIPTION | DATE | DWN | APVD |
| J | | | | | |
| C | | REVISED | 05SEP2014 | H.S | C.O |

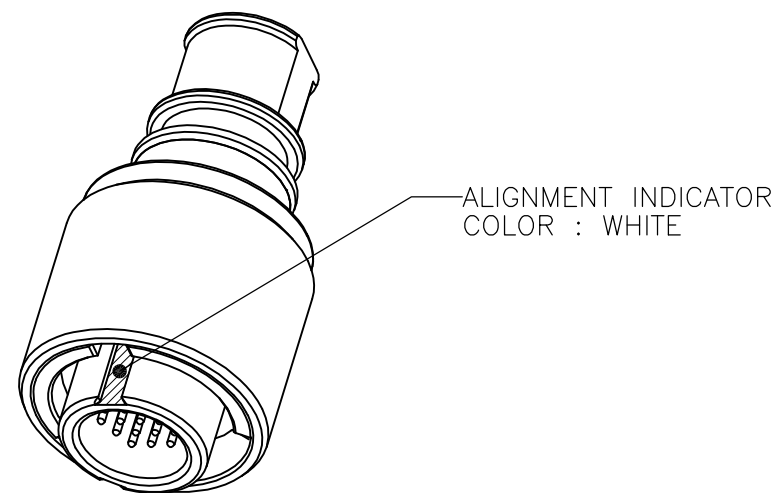


AS SHOWN 2174211-*

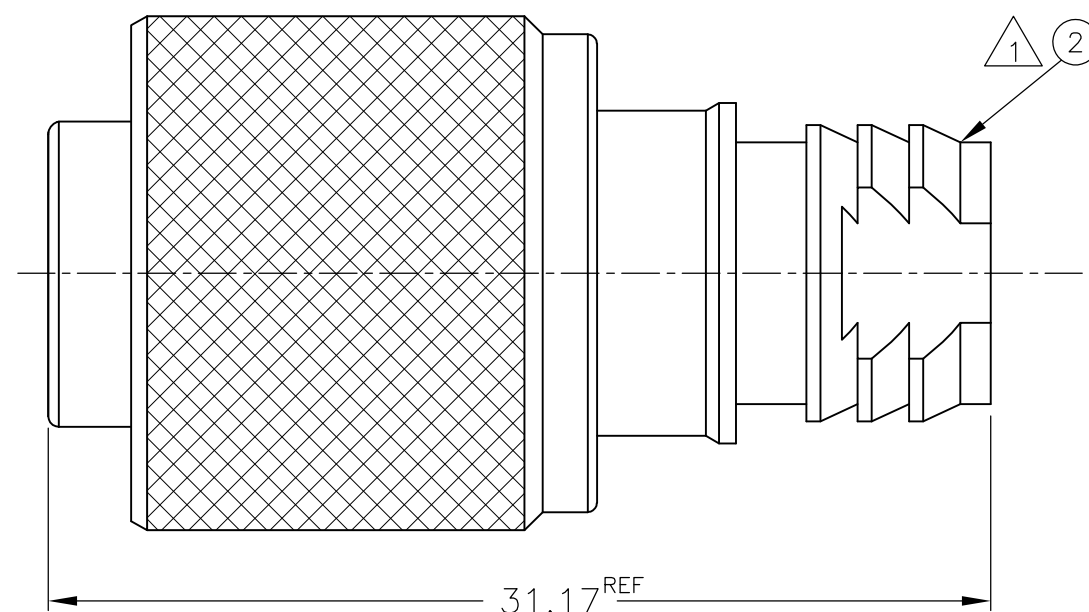


- △ MATERIAL: BRASS
FINISH : BLACK Su-Ni OVER Ni.
- △ KEY POSITION: TYPE N IS NORMAL POSITION.
OPTION KEY IS TYPE A (-2) AND TYPE B (-3).
- △ "# " IS BODY No.

| △DIM L | DESCRIPTION | PART NO. |
|--------|-------------|---------------|
| 145° | TYPE N | 1-2201481-1 △ |
| 270° | TYPE B | 2174211-3 |
| 215° | TYPE A | 2174211-2 |
| 145° | TYPE N | 2174211-1 |



REFERENCE SCALE 2:1
2174211-*



AS SHOWN 1-2174211-1

| QTY | REQ. | PER | ASSY | DESCRIPTION | ITEM NO. |
|-------|------|-----|------|---|----------|
| 1 | - | - | - | 19P PLUG ADAPTOR SHORT WITH O-RING | ② |
| - | 1 | 1 | 1 | 19P PLUG ADAPTOR WITH O-RING | ② |
| - | 1 | - | - | 19P BAYONET PLUG PIN SOCKET/SOLDER CUP CONT ASSY TYPE B | ① |
| - | - | 1 | - | 19P BAYONET PLUG PIN SOCKET/SOLDER CUP CONT ASSY TYPE A | ① |
| 1 | - | - | 1 | 19P BAYONET PLUG PIN SOCKET/SOLDER CUP CONT ASSY TYPE N | ① |
| 1-#-1 | -3 | -2 | -1 | | |

REVISION OF EACH ASSY NO. (WHEN BLANK, USE DRAWING REVISION)

THIS DRAWING IS A CONTROLLED DOCUMENT.

| | | | |
|----------------|---|---------------------------|---|
| DIMENSIONS: mm | TOLERANCES UNLESS OTHERWISE SPECIFIED: ±0.1 | DWN T.SUGIYAMA 03FEB2012 | |
| 6-PLG ± | 1-PLG ± | CHK T.TONOBÉ 03FEB2012 | |
| 2-PLG ± | 3-PLG ± | APVD T.SUGIYAMA 03FEB2012 | |
| 4-PLG ± | ANGLES ± | PRODUCT SPEC 108-78938 | |
| MATERIAL | FINISH | APPLICATION SPEC 114-5503 | NAME NMSMC 19P BAYONET PLUG PIN SOCKET / SOLDER CUP CONNECTOR / KIT |
| | | WEIGHT 24.056g | SIZE A2 |
| | | CUSTOMER DRAWING | CAGE CODE 00779 |
| | | | DRAWING NO. C=2174211 |
| | | | RESTRICTED TO |
| | | | SCALE 4:1 |
| | | | SHEET 1 OF 1 |
| | | | REV C |

Компания «Океан Электроники» предлагает заключение долгосрочных отношений при поставках импортных электронных компонентов на взаимовыгодных условиях!

Наши преимущества:

- Поставка оригинальных импортных электронных компонентов напрямую с производств Америки, Европы и Азии, а так же с крупнейших складов мира;
- Широкая линейка поставок активных и пассивных импортных электронных компонентов (более 30 млн. наименований);
- Поставка сложных, дефицитных, либо снятых с производства позиций;
- Оперативные сроки поставки под заказ (от 5 рабочих дней);
- Экспресс доставка в любую точку России;
- Помощь Конструкторского Отдела и консультации квалифицированных инженеров;
- Техническая поддержка проекта, помощь в подборе аналогов, поставка прототипов;
- Поставка электронных компонентов под контролем ВП;
- Система менеджмента качества сертифицирована по Международному стандарту ISO 9001;
- При необходимости вся продукция военного и аэрокосмического назначения проходит испытания и сертификацию в лаборатории (по согласованию с заказчиком);
- Поставка специализированных компонентов военного и аэрокосмического уровня качества (Xilinx, Altera, Analog Devices, Intersil, Interpoint, Microsemi, Actel, Aeroflex, Peregrine, VPT, Syfer, Eurofarad, Texas Instruments, MS Kennedy, Miteq, Cobham, E2V, MA-COM, Hittite, Mini-Circuits, General Dynamics и др.);

Компания «Океан Электроники» является официальным дистрибьютором и эксклюзивным представителем в России одного из крупнейших производителей разъемов военного и аэрокосмического назначения «JONHON», а так же официальным дистрибьютором и эксклюзивным представителем в России производителя высокотехнологичных и надежных решений для передачи СВЧ сигналов «FORSTAR».



JONHON

«JONHON» (основан в 1970 г.)

Разъемы специального, военного и аэрокосмического назначения:

(Применяются в военной, авиационной, аэрокосмической, морской, железнодорожной, горно- и нефтедобывающей отраслях промышленности)

«FORSTAR» (основан в 1998 г.)

ВЧ соединители, коаксиальные кабели, кабельные сборки и микроволновые компоненты:

(Применяются в телекоммуникациях гражданского и специального назначения, в средствах связи, РЛС, а так же военной, авиационной и аэрокосмической отраслях промышленности).



Телефон: 8 (812) 309-75-97 (многоканальный)

Факс: 8 (812) 320-03-32

Электронная почта: ocean@oceanchips.ru

Web: <http://oceanchips.ru/>

Адрес: 198099, г. Санкт-Петербург, ул. Калинина, д. 2, корп. 4, лит. А