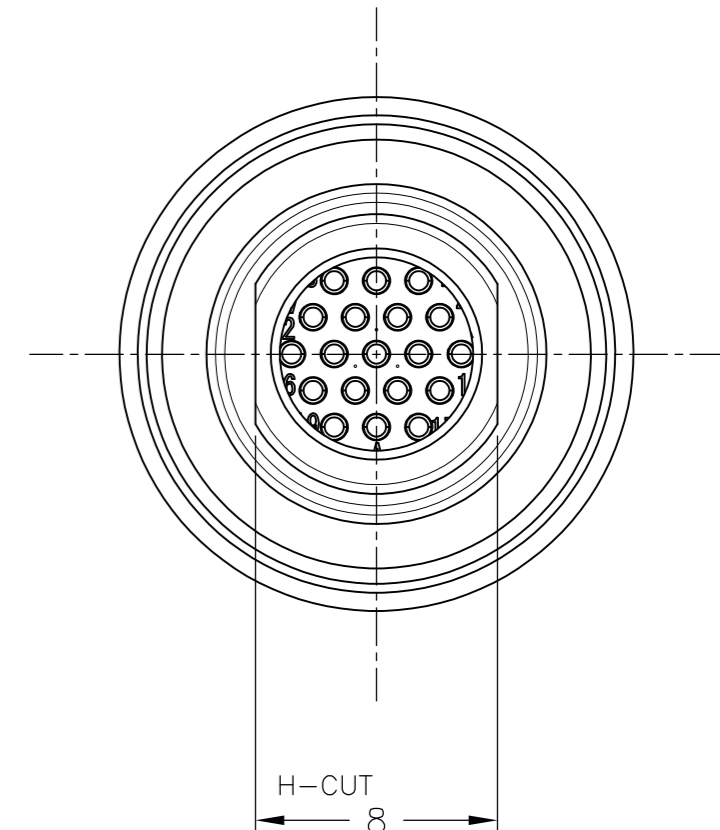
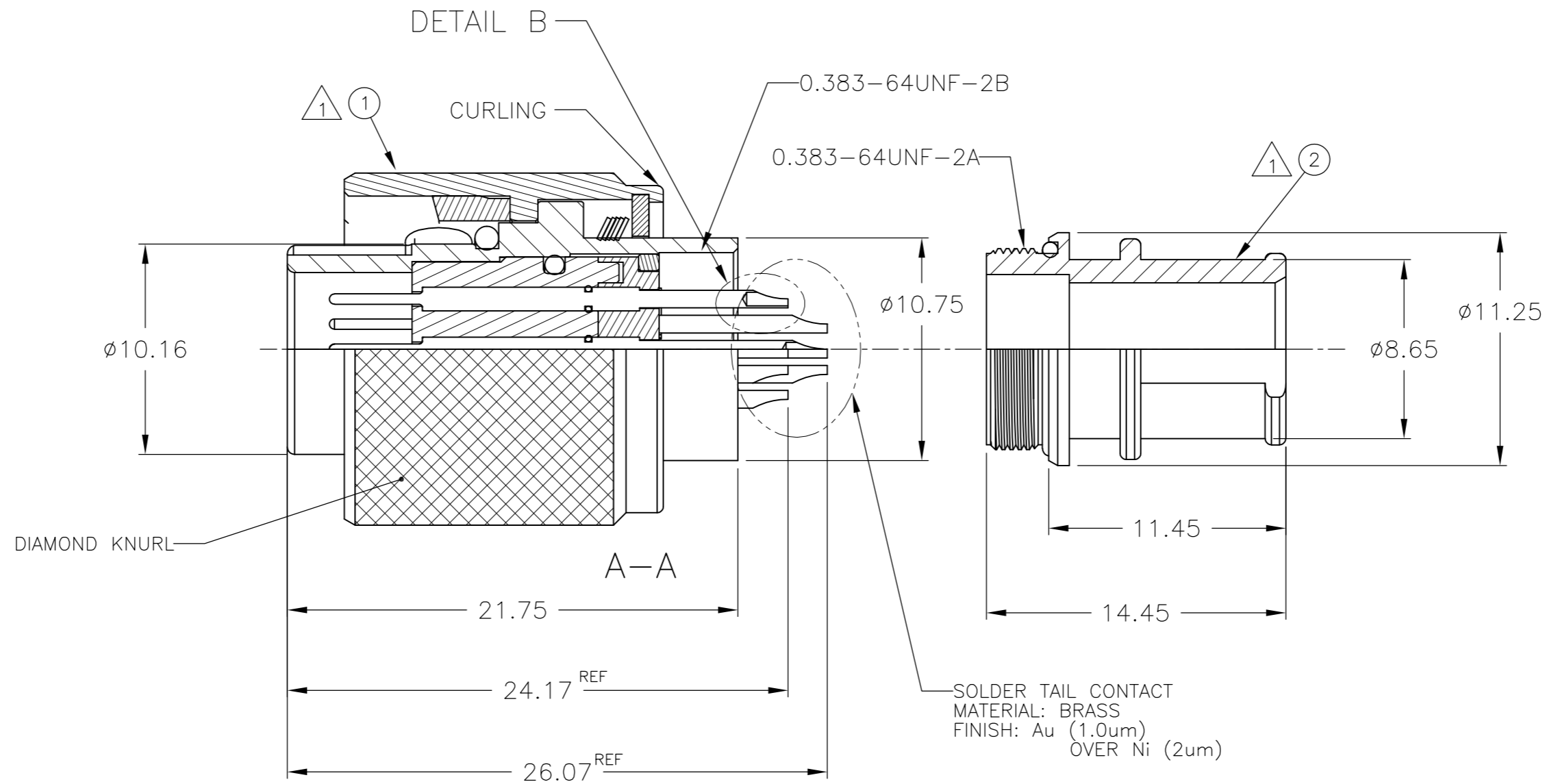
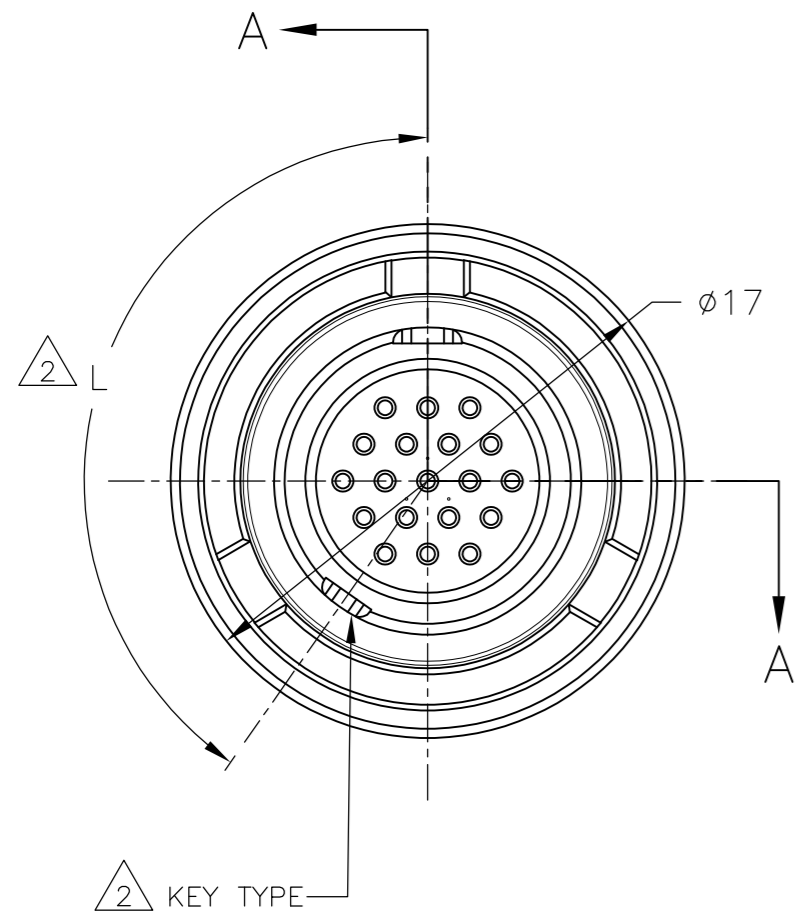
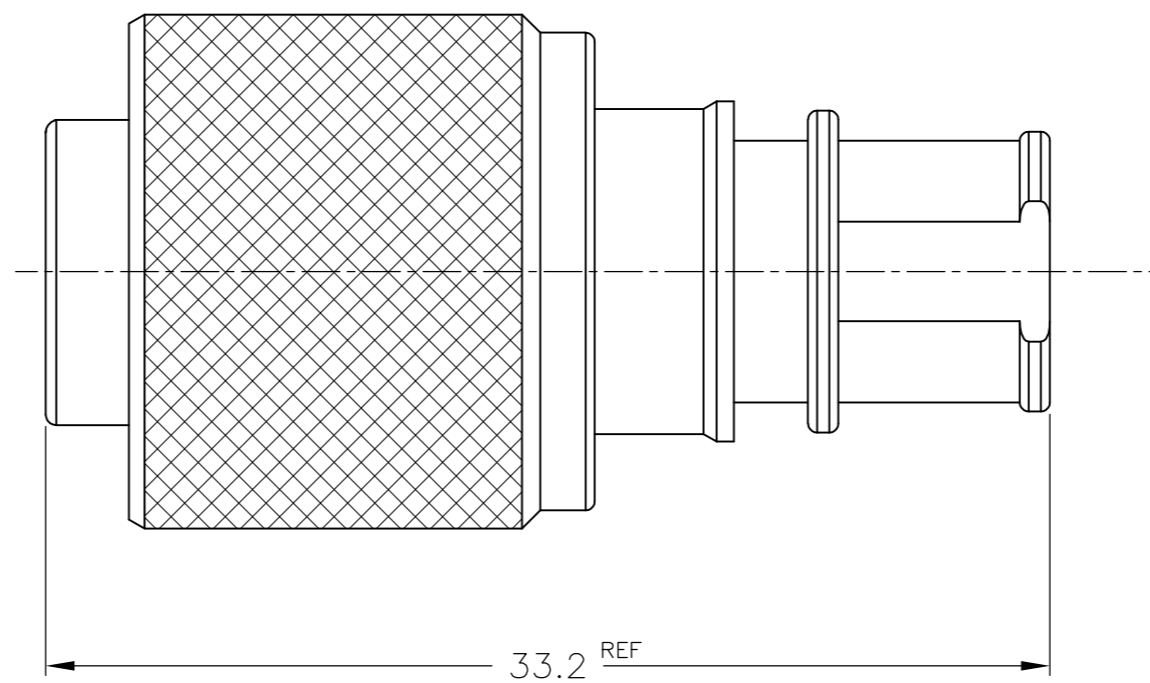
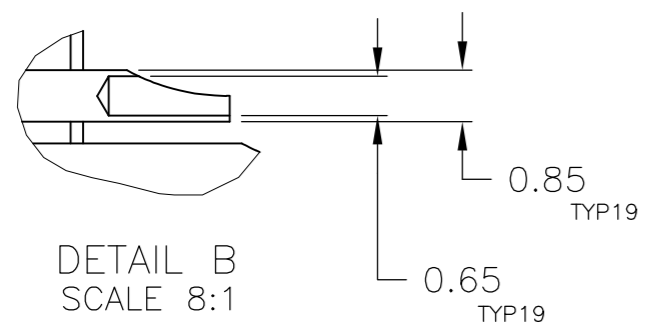


| LOC | DIST | REVISIONS   |           |     |      |
|-----|------|-------------|-----------|-----|------|
| P   | LTR  | DESCRIPTION | DATE      | DWN | APVD |
| J   |      |             |           |     |      |
| C   |      | REVISED     | 05SEP2014 | H.S | C.O  |

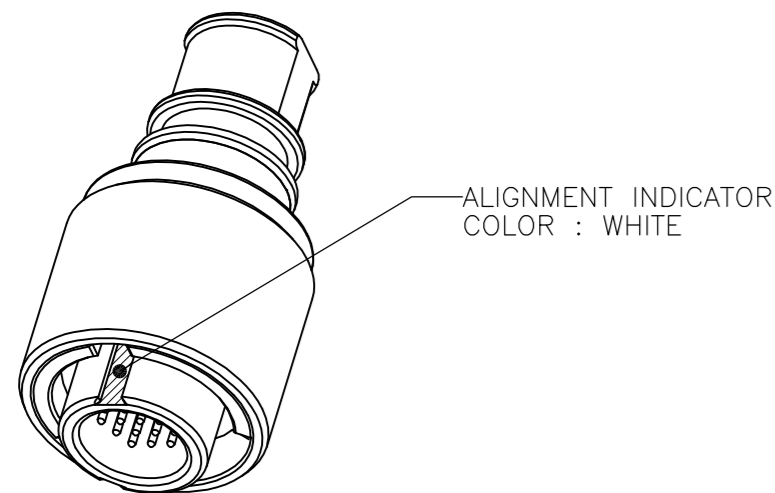


AS SHOWN 2174211-\*

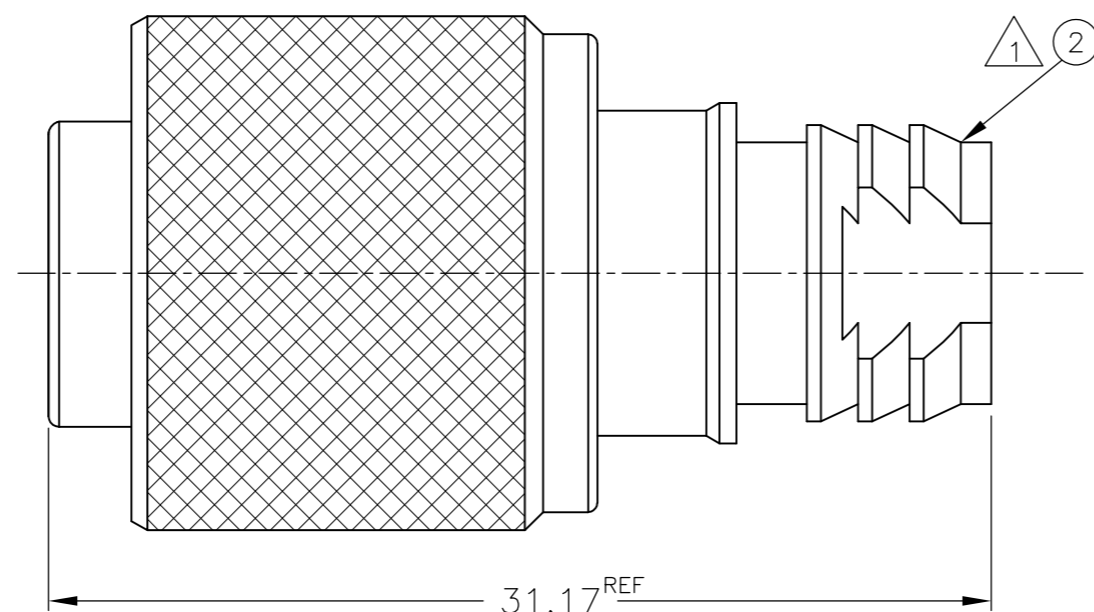


- △ MATERIAL: BRASS  
FINISH : BLACK Su-Ni OVER Ni.
- △ KEY POSITION: TYPE N IS NORMAL POSITION.  
OPTION KEY IS TYPE A (-2) AND TYPE B (-3).
- △ "# " IS BODY No.

| 145°   | TYPE N      | 1-2201481-1 | △ |
|--------|-------------|-------------|---|
| 270°   | TYPE B      | 2174211-3   |   |
| 215°   | TYPE A      | 2174211-2   |   |
| 145°   | TYPE N      | 2174211-1   |   |
| △DIM L | DESCRIPTION | PART NO.    |   |



REFERENCE SCALE 2:1  
2174211-\*



AS SHOWN 1-2174211-1

| QTY   | REQ. | PER | ASSY | DESCRIPTION                                             | ITEM NO. |
|-------|------|-----|------|---------------------------------------------------------|----------|
| 1     | -    | -   | -    | 19P PLUG ADAPTOR SHORT WITH O-RING                      | ②        |
| -     | 1    | 1   | 1    | 19P PLUG ADAPTOR WITH O-RING                            | ②        |
| -     | 1    | -   | -    | 19P BAYONET PLUG PIN SOCKET/SOLDER CUP CONT ASSY TYPE B | ①        |
| -     | -    | 1   | -    | 19P BAYONET PLUG PIN SOCKET/SOLDER CUP CONT ASSY TYPE A | ①        |
| 1     | -    | -   | 1    | 19P BAYONET PLUG PIN SOCKET/SOLDER CUP CONT ASSY TYPE N | ①        |
| 1-#-1 | -3   | -2  | -1   |                                                         |          |

REVISION OF EACH ASSY NO. (WHEN BLANK, USE DRAWING REVISION)

THIS DRAWING IS A CONTROLLED DOCUMENT.

|      |            |           |
|------|------------|-----------|
| DWN  | T.SUGIYAMA | 03FEB2012 |
| CHK  | T.TONOBÉ   | 03FEB2012 |
| APVD | T.SUGIYAMA | 03FEB2012 |

TE Connectivity

NMSMC 19P BAYONET PLUG  
PIN SOCKET / SOLDER CUP CONNECTOR / KIT

108-78938  
114-5503  
24.056g

SCALE 4:1 SHEET 1 OF 1 REV C

Компания «Океан Электроники» предлагает заключение долгосрочных отношений при поставках импортных электронных компонентов на взаимовыгодных условиях!

Наши преимущества:

- Поставка оригинальных импортных электронных компонентов напрямую с производств Америки, Европы и Азии, а так же с крупнейших складов мира;
- Широкая линейка поставок активных и пассивных импортных электронных компонентов (более 30 млн. наименований);
- Поставка сложных, дефицитных, либо снятых с производства позиций;
- Оперативные сроки поставки под заказ (от 5 рабочих дней);
- Экспресс доставка в любую точку России;
- Помощь Конструкторского Отдела и консультации квалифицированных инженеров;
- Техническая поддержка проекта, помощь в подборе аналогов, поставка прототипов;
- Поставка электронных компонентов под контролем ВП;
- Система менеджмента качества сертифицирована по Международному стандарту ISO 9001;
- При необходимости вся продукция военного и аэрокосмического назначения проходит испытания и сертификацию в лаборатории (по согласованию с заказчиком);
- Поставка специализированных компонентов военного и аэрокосмического уровня качества (Xilinx, Altera, Analog Devices, Intersil, Interpoint, Microsemi, Actel, Aeroflex, Peregrine, VPT, Syfer, Eurofarad, Texas Instruments, MS Kennedy, Miteq, Cobham, E2V, MA-COM, Hittite, Mini-Circuits, General Dynamics и др.);

Компания «Океан Электроники» является официальным дистрибьютором и эксклюзивным представителем в России одного из крупнейших производителей разъемов военного и аэрокосмического назначения «JONHON», а так же официальным дистрибьютором и эксклюзивным представителем в России производителя высокотехнологичных и надежных решений для передачи СВЧ сигналов «FORSTAR».



## JONHON

«JONHON» (основан в 1970 г.)

Разъемы специального, военного и аэрокосмического назначения:

(Применяются в военной, авиационной, аэрокосмической, морской, железнодорожной, горно- и нефтедобывающей отраслях промышленности)

«FORSTAR» (основан в 1998 г.)

ВЧ соединители, коаксиальные кабели, кабельные сборки и микроволновые компоненты:

(Применяются в телекоммуникациях гражданского и специального назначения, в средствах связи, РЛС, а так же военной, авиационной и аэрокосмической отраслях промышленности).



Телефон: 8 (812) 309-75-97 (многоканальный)

Факс: 8 (812) 320-03-32

Электронная почта: [ocean@oceanchips.ru](mailto:ocean@oceanchips.ru)

Web: <http://oceanchips.ru/>

Адрес: 198099, г. Санкт-Петербург, ул. Калинина, д. 2, корп. 4, лит. А