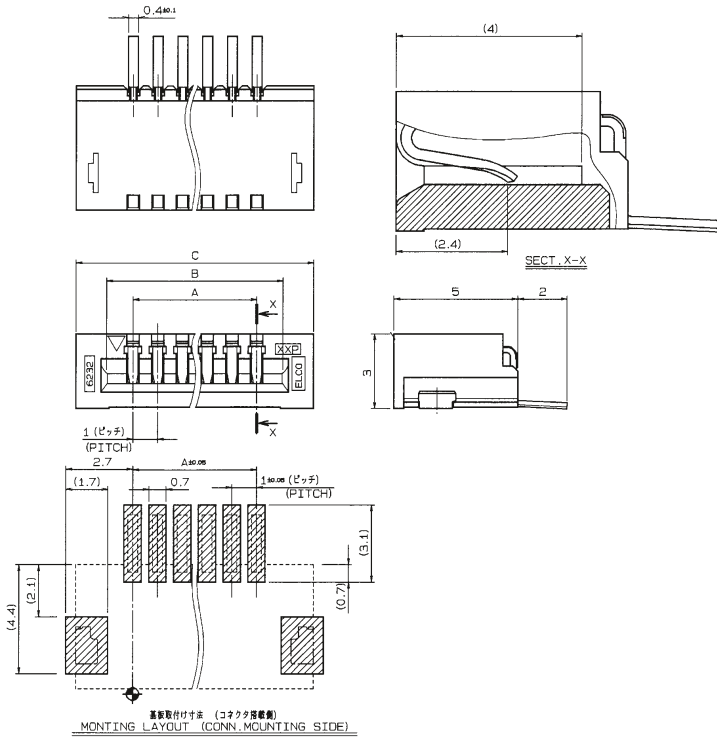


1.0mm Pitch
SERIES

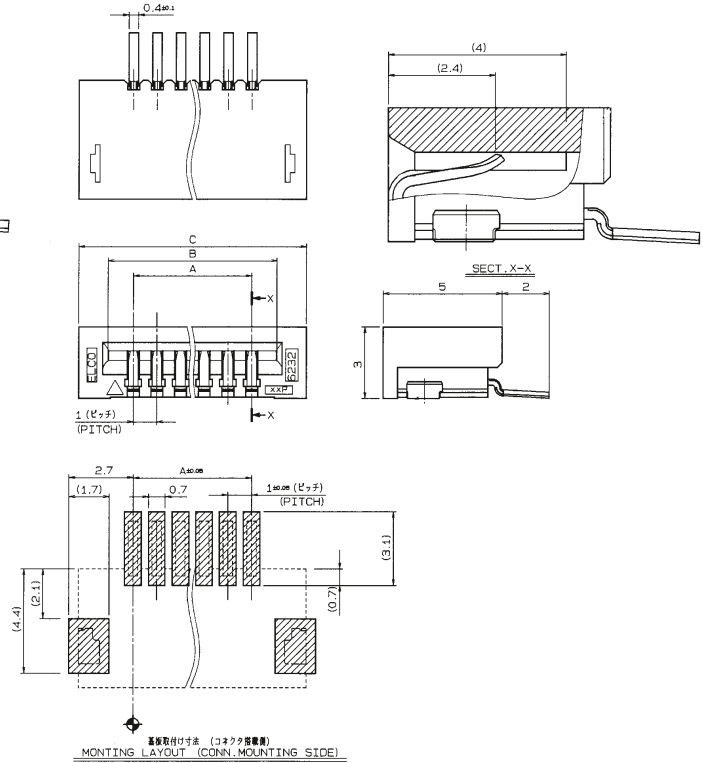
6232

1.0mmピッチ NON-ZIF RA SMT
1.0mmPitch LIF RA SMT

上接点 Top contact



下接点 Bottom contact



適用 FPC/FFC
APPLICABLE FPC/FFC

| 種類 KIND | 公差 TOLERANCE | | |
|------------|--------------|---------------|-------|
| | P | W | M |
| FPC | ±0.02 | +0.1 -0.05 | ±0.05 |
| FFC | ±0.05 | ±0.03 | ±0.1 |

| 極数 NO. OF POS. | A | B | C |
|-------------------|------|------|------|
| 3 | 2.0 | 4.1 | 6.6 |
| 4 | 3.0 | 5.1 | 7.6 |
| 5 | 4.0 | 6.1 | 8.6 |
| 6 | 5.0 | 7.1 | 9.6 |
| 7 | 6.0 | 8.1 | 10.6 |
| 8 | 7.0 | 9.1 | 11.6 |
| 9 | 8.0 | 10.1 | 12.6 |
| 10 | 9.0 | 11.1 | 13.6 |
| 11 | 10.0 | 12.1 | 14.6 |
| 12 | 11.0 | 13.1 | 15.6 |
| 13 | 12.0 | 14.1 | 16.6 |
| 14 | 13.0 | 15.1 | 17.6 |
| 15 | 14.0 | 16.1 | 18.6 |
| 16 | 15.0 | 17.1 | 19.6 |
| 17 | 16.0 | 18.1 | 20.6 |
| 18 | 17.0 | 19.1 | 21.6 |
| 19 | 18.0 | 20.1 | 22.6 |
| 20 | 19.0 | 21.1 | 23.6 |
| 21 | 20.0 | 22.1 | 24.6 |
| 22 | 21.0 | 23.1 | 25.6 |
| 23 | 22.0 | 24.1 | 26.6 |
| 24 | 23.0 | 25.1 | 27.6 |
| 25 | 24.0 | 26.1 | 28.6 |
| 26 | 25.0 | 27.1 | 29.6 |
| 27 | 26.0 | 28.1 | 30.6 |
| 28 | 27.0 | 29.1 | 31.6 |
| 29 | 28.0 | 30.1 | 32.6 |
| 30 | 29.0 | 31.1 | 33.6 |

注文コード ORDERING CODE

XX 6232 1XX 10X 800+

RoHS 対応品

RoHS Compliant Product

スズ銅めっき Sn-Cu Plated

接点位置 CONTACT POSITION
2: 下接点 BOTTOM CONTACT
3: 上接点 TOP CONTACT

極数 NUMBER OF POSITIONS

00: トレー梱包
TRAY PACKAGE

エンボス梱包品: 04 6232 1XX 10X 800+

Tape & Reel Package: 04 6232 1XX 10X 800+

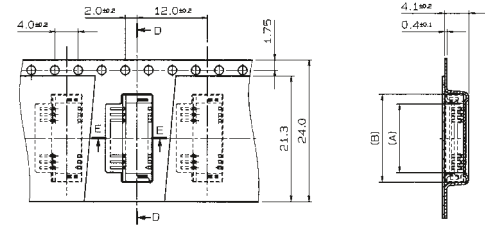
生産対応可能極数については、営業部にご確認願います。

Feel free to contact our sales department for available numbers of positions.

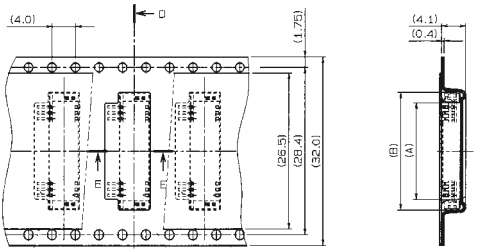
1.0mm Pitch
SERIES

6232

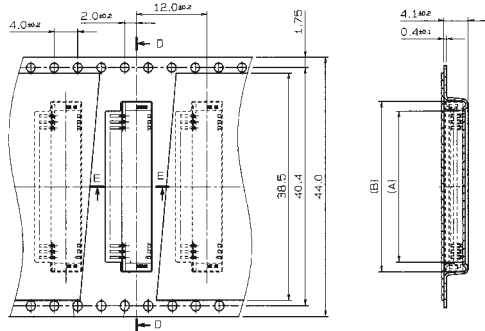
エンボス梱包品
Tape and Reel Package



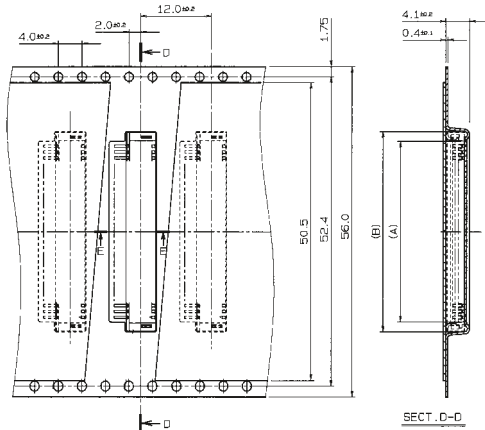
SECT. D-D



SECT. D-D



SECT. D-D



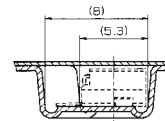
SECT. D-D

| 型番 PART NO. | 極数 NO. OF POS | A | B |
|----------------------|------------------|------|------|
| 04 6232 103 10X 800+ | 3 | 3.6 | 6.9 |
| ↑ 104 | ↑ 4 | 4.6 | 7.9 |
| ↑ 105 | ↑ 5 | 5.6 | 8.9 |
| ↑ 106 | ↑ 6 | 6.6 | 9.9 |
| ↑ 107 | ↑ 7 | 7.6 | 10.9 |
| ↑ 108 | ↑ 8 | 8.6 | 11.9 |
| ↓ 109 | ↓ 9 | 9.6 | 12.9 |
| 04 6232 110 10X 800+ | 10 | 10.6 | 13.9 |

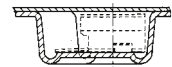
| 型番 PART NO. | 極数 NO. OF POS | A | B |
|----------------------|------------------|------|------|
| 04 6232 111 10X 800+ | 11 | 11.6 | 14.9 |
| ↑ 112 | ↑ 12 | 12.6 | 15.9 |
| ↑ 113 | ↑ 13 | 13.6 | 16.9 |
| ↑ 114 | ↑ 14 | 14.6 | 17.9 |
| ↑ 115 | ↑ 15 | 15.6 | 18.9 |
| ↑ 116 | ↑ 16 | 16.6 | 19.9 |
| ↓ 117 | ↓ 17 | 17.6 | 20.9 |
| 04 6232 118 10X 800+ | 18 | 18.6 | 21.9 |

| 型番 PART NO. | 極数 NO. OF POS | A | B |
|----------------------|------------------|------|------|
| 04 6232 119 10X 800+ | 19 | 19.6 | 22.9 |
| ↑ 120 | ↑ 20 | 20.6 | 23.9 |
| ↑ 121 | ↑ 21 | 21.6 | 24.9 |
| ↑ 122 | ↑ 22 | 22.6 | 25.9 |
| ↑ 123 | ↑ 23 | 23.6 | 26.9 |
| ↓ 124 | ↓ 24 | 24.6 | 27.9 |
| 04 6232 125 10X 800+ | 25 | 25.6 | 28.9 |

| 型番 PART NO. | 極数 NO. OF POS | A | B |
|----------------------|------------------|------|------|
| 04 6232 126 10X 800+ | 26 | 26.6 | 29.9 |
| ↑ 127 | ↑ 27 | 27.6 | 30.9 |
| ↑ 128 | ↑ 28 | 28.6 | 31.9 |
| ↓ 129 | ↓ 29 | 29.6 | 32.9 |
| 04 6232 130 10X 800+ | 30 | 30.6 | 33.9 |



上接点タイプ
UPPER CONTACT TYPE
PART NO. 04 6232 1XX 103 800+



下接点タイプ
BOTTOM CONTACT TYPE
PART NO. 04 6232 1XX 102 800+

SECT. E-E

注文コード ORDERING CODE

04 6232 1XX 10X 800+

RoHS 対応品

RoHS Compliant Product

スズ銅めっき Sn-Cu Plated

極数

NUMBER OF POSITIONS

バリエーション VARIATION CODE

2: 下接点タイプ ボス無 BOTTOM CONTACT TYPE WITHOUT BOSS

3: 上接点タイプ ボス無 TOP CONTACT TYPE WITHOUT BOSS

トレー梱包品: 00 6232 1XX 10X 800+

TRAY PACKAGE: 00 6232 1XX 10X 800+

生産対応可能極数については、営業部にご確認願います。

Feel free to contact our sales department for available numbers of positions.

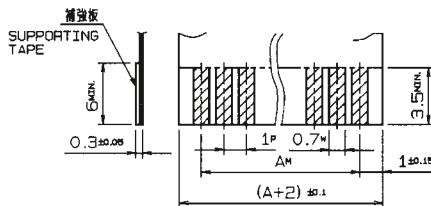
梱包数量 1000個/リール

PACKING QUANTITY: 1000/Reel

1.0mm Pitch
SERIES

6232

1.0mmピッチ NON-ZIF ストレート SMT 片面接点
1.0mmPitch LIF Vertical SMT Single-sided contact



| 種類 KIND | 公差 TOLERANCE | | |
|------------|--------------|---------------|-------|
| | P | W | M |
| FPC | ±0.02 | +0.1 -0.05 | ±0.05 |
| FFC | ±0.05 | ±0.03 | ±0.1 |

| 極数 NO. OF POS | 型番 ASSEMBLY NUMBER | A | B | C |
|---------------------|-----------------------|------|------|------|
| 3 | 00 6232 103 006 800+ | 2.0 | 4.1 | 6.0 |
| 4 | ↑ 104 ↑ | 3.0 | 5.1 | 7.0 |
| 5 | 105 | 4.0 | 6.1 | 8.0 |
| 6 | 106 | 5.0 | 7.1 | 9.0 |
| 7 | 107 | 6.0 | 8.1 | 10.0 |
| 8 | 108 | 7.0 | 9.1 | 11.0 |
| 9 | 109 | 8.0 | 10.1 | 12.0 |
| 10 | 110 | 9.0 | 11.1 | 13.0 |
| 11 | 111 | 10.0 | 12.1 | 14.0 |
| 12 | 112 | 11.0 | 13.1 | 15.0 |
| 13 | 113 | 12.0 | 14.1 | 16.0 |
| 14 | 114 | 13.0 | 15.1 | 17.0 |
| 15 | 115 | 14.0 | 16.1 | 18.0 |
| 16 | 116 | 15.0 | 17.1 | 19.0 |
| 17 | 117 | 16.0 | 18.1 | 20.0 |
| 18 | 118 | 17.0 | 19.1 | 21.0 |
| 19 | 119 | 18.0 | 20.1 | 22.0 |
| 20 | 120 | 19.0 | 21.1 | 23.0 |
| 21 | 121 | 20.0 | 22.1 | 24.0 |
| 22 | 122 | 21.0 | 23.1 | 25.0 |
| 23 | 123 | 22.0 | 24.1 | 26.0 |
| 24 | 124 | 23.0 | 25.1 | 27.0 |
| 25 | 125 | 24.0 | 26.1 | 28.0 |
| 26 | 126 | 25.0 | 27.1 | 29.0 |
| 27 | 127 | 26.0 | 28.1 | 30.0 |
| 28 | 128 | 27.0 | 29.1 | 31.0 |
| 29 | ↓ 129 ↓ | 28.0 | 30.1 | 32.0 |
| 30 | 00 6232 130 006 800+ | 29.0 | 31.1 | 33.0 |

注文コード ORDERING CODE

00 6232 1XX 006 800+

RoHS 対応品

RoHS Compliant Product

極数
NUMBER OF
POSITIONS

スズ銅めっき Sn-Cu Plated

00: トレー梱包
TRAY PACKAGE

エンボス梱包品: 04 6232 1XX 015 800+
Tape & Reel Package: 04 6232 1XX 015 800+

生産対応可能極数については、営業部にご確認願います。

Feel free to contact our sales department for available numbers of positions.

1.0mm Pitch
SERIES

6232

エンボス梱包品
Tape and Reel Package



| 型番 | 極数 | A | B | C |
|----------------------|----|------|------|------|
| 04 6232 103 015 800+ | 3 | 3.7 | 6.3 | 8.7 |
| ↑ | ↑ | ↑ | ↑ | ↑ |
| 104 | 4 | 4.7 | 7.3 | 9.7 |
| 105 | 5 | 5.7 | 8.3 | 10.7 |
| 106 | 6 | 6.7 | 9.3 | 11.7 |
| 107 | 7 | 7.7 | 10.3 | 12.7 |
| 108 | 8 | 8.7 | 11.3 | 13.7 |
| 109 | 9 | 9.7 | 12.3 | 14.7 |
| 04 6232 110 015 800+ | 10 | 10.7 | 13.3 | 15.7 |



| 型番 | 極数 | A | B | C |
|----------------------|----|------|------|------|
| 04 6232 111 015 800+ | 11 | 11.7 | 14.3 | 16.7 |
| ↑ | ↑ | ↑ | ↑ | ↑ |
| 112 | 12 | 12.7 | 15.3 | 17.7 |
| 113 | 13 | 13.7 | 16.3 | 18.7 |
| 114 | 14 | 14.7 | 17.3 | 19.7 |
| 115 | 15 | 15.7 | 18.3 | 20.7 |
| 116 | 16 | 16.7 | 19.3 | 21.7 |
| 117 | 17 | 17.7 | 20.3 | 22.7 |
| 04 6232 118 015 800+ | 18 | 18.7 | 21.3 | 23.7 |



| 型番 | 極数 | A | B | C |
|----------------------|----|------|------|------|
| 04 6232 119 015 800+ | 19 | 19.7 | 22.3 | 24.7 |
| ↑ | ↑ | ↑ | ↑ | ↑ |
| 120 | 20 | 20.7 | 23.3 | 25.7 |
| 121 | 21 | 21.7 | 24.3 | 26.7 |
| 122 | 22 | 22.7 | 25.3 | 27.7 |
| 123 | 23 | 23.7 | 26.3 | 28.7 |
| 124 | 24 | 24.7 | 27.3 | 29.7 |
| 04 6232 125 015 800+ | 25 | 25.7 | 28.3 | 30.7 |



| 型番 | 極数 | A | B | C |
|----------------------|----|------|------|------|
| 04 6232 126 015 800+ | 26 | 26.7 | 29.3 | 31.7 |
| ↑ | ↑ | ↑ | ↑ | ↑ |
| 127 | 27 | 27.7 | 30.3 | 32.7 |
| 128 | 28 | 28.7 | 31.3 | 33.7 |
| 129 | 29 | 29.7 | 32.3 | 34.7 |
| 04 6232 130 015 800+ | 30 | 30.7 | 33.3 | 35.7 |



注文コード ORDERING CODE

04 6232 1XX 015 800+

極数
NUMBER OF
POSITIONS

04 : エンボス梱包
Tape & Reel

RoHS 対応品

RoHS Compliant Product

スズ銅めっき Sn-Cu Plated

トレー梱包品 : 00 6232 1XX 006 800+
Tray Package : 00 6232 1XX 006 800+

生産対応可能極数については、営業部にご確認願います。

Feel free to contact our sales department for available numbers of positions.

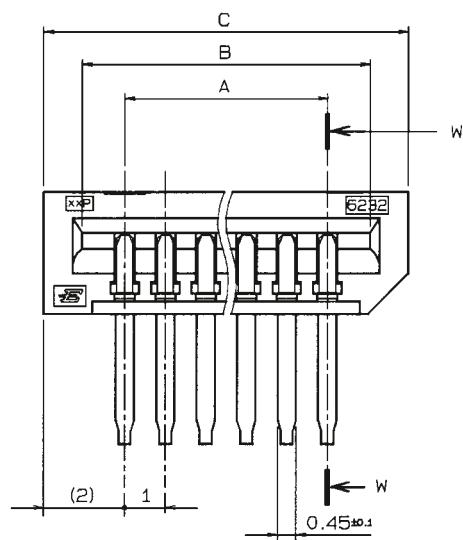
梱包数量 900個/リール
PACKING QUANTITY : 900/Reel

1.0mm Pitch
SERIES

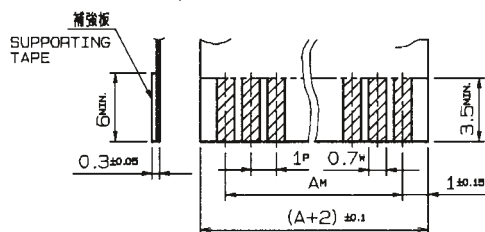
6232

1.0mmピッチ NON-ZIF RA DIP 下接点

1.0mmPitch LIF RA Through hole Bottom contact



| 極数 NO. OF POS | 型番 ASSEMBLY NUMBER | | A | B | C | |
|---------------------|-----------------------|-------------------|------|------|------|------|
| 3 | 00 | 6232 003 104 800+ | 2.0 | 4.1 | 6.0 | |
| 4 | ↑ | 004 | ↑ | 3.0 | 5.1 | 7.0 |
| 5 | | 005 | | 4.0 | 6.1 | 8.0 |
| 6 | | 006 | | 5.0 | 7.1 | 9.0 |
| 7 | | 007 | | 6.0 | 8.1 | 10.0 |
| 8 | | 008 | | 7.0 | 9.1 | 11.0 |
| 9 | | 009 | | 8.0 | 10.1 | 12.0 |
| 10 | | 010 | | 9.0 | 11.1 | 13.0 |
| 11 | | 011 | | 10.0 | 12.1 | 14.0 |
| 12 | | 012 | | 11.0 | 13.1 | 15.0 |
| 13 | | 013 | | 12.0 | 14.1 | 16.0 |
| 14 | | 014 | | 13.0 | 15.1 | 17.0 |
| 15 | | 015 | | 14.0 | 16.1 | 18.0 |
| 16 | | 016 | | 15.0 | 17.1 | 19.0 |
| 17 | | 017 | | 16.0 | 18.1 | 20.0 |
| 18 | | 018 | | 17.0 | 19.1 | 21.0 |
| 19 | | 019 | | 18.0 | 20.1 | 22.0 |
| 20 | | 020 | | 19.0 | 21.1 | 23.0 |
| 21 | | 021 | | 20.0 | 22.1 | 24.0 |
| 22 | | 022 | | 21.0 | 23.1 | 25.0 |
| 23 | | 023 | | 22.0 | 24.1 | 26.0 |
| 24 | | 024 | | 23.0 | 25.1 | 27.0 |
| 25 | | 025 | | 24.0 | 26.1 | 28.0 |
| 26 | | 026 | | 25.0 | 27.1 | 29.0 |
| 27 | | 027 | | 26.0 | 28.1 | 30.0 |
| 28 | | 028 | | 27.0 | 29.1 | 31.0 |
| 29 | | 029 | | 28.0 | 30.1 | 32.0 |
| 30 | 00 | 6232 030 104 800+ | 29.0 | 31.1 | 33.0 | |



| 種類 KIND | 公差 TOLERANCE | | |
|------------|--------------|---------------|-------|
| | P | W | M |
| FPC | ±0.02 | +0.1 -0.05 | ±0.05 |
| FFC | ±0.05 | ±0.03 | ±0.1 |

適用 FPC/FFC
APPLICABLE FPC/FFC

注文コード ORDERING CODE

00 6232 0XX 104 800+

RoHS 対応品

RoHS Compliant Product

00: トレー梱包
TRAY PACKAGE

極数 NUMBER OF POSITIONS

スズめっき Sn Plated

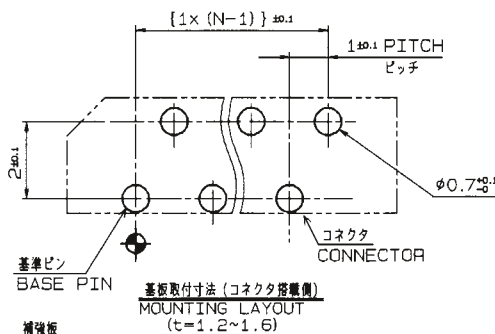
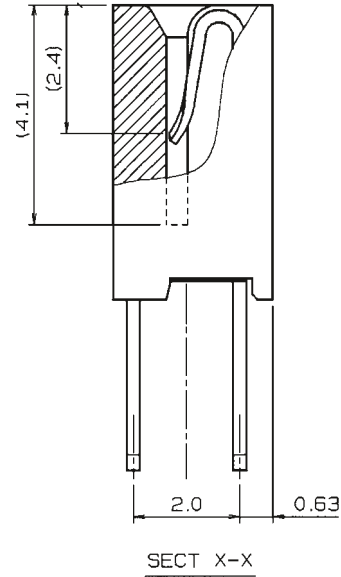
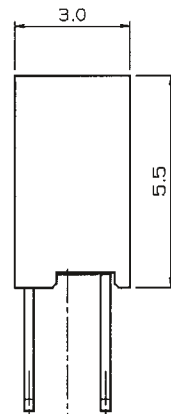
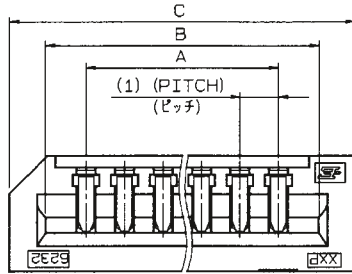
生産対応可能極数については、営業部にご確認願います。

Feel free to contact our sales department for available numbers of positions.

1.0mm Pitch
SERIES

6232

1.0mmピッチ NON-ZIF ストレート DIP 片面接点
1.0mmPitch LIF Vertical Through hole Single-sided contact



| 種類 KIND | 公差 TOLERANCE | | |
|------------|--------------|---------------|-------|
| | P | W | M |
| FPC | ±0.02 | +0.1 -0.05 | ±0.05 |
| FFC | ±0.05 | ±0.03 | ±0.1 |

適用 FPC/FFC
APPLICABLE FPC/FFC

| 極数 NO. OF POS | 型番 ASSEMBLY NUMBER | A | B | C |
|---------------------|-----------------------|------|------|------|
| 3 | 00 6232 003 XXX 800+ | 2.0 | 4.1 | 6.0 |
| 4 | 004 | 3.0 | 5.1 | 7.0 |
| 5 | 005 | 4.0 | 6.1 | 8.0 |
| 6 | 006 | 5.0 | 7.1 | 9.0 |
| 7 | 007 | 6.0 | 8.1 | 10.0 |
| 8 | 008 | 7.0 | 9.1 | 11.0 |
| 9 | 009 | 8.0 | 10.1 | 12.0 |
| 10 | 010 | 9.0 | 11.1 | 13.0 |
| 11 | 011 | 10.0 | 12.1 | 14.0 |
| 12 | 012 | 11.0 | 13.1 | 15.0 |
| 13 | 013 | 12.0 | 14.1 | 16.0 |
| 14 | 014 | 13.0 | 15.1 | 17.0 |
| 15 | 015 | 14.0 | 16.1 | 18.0 |
| 16 | 016 | 15.0 | 17.1 | 19.0 |
| 17 | 017 | 16.0 | 18.1 | 20.0 |
| 18 | 018 | 17.0 | 19.1 | 21.0 |
| 19 | 019 | 18.0 | 20.1 | 22.0 |
| 20 | 020 | 19.0 | 21.1 | 23.0 |
| 21 | 021 | 20.0 | 22.1 | 24.0 |
| 22 | 022 | 21.0 | 23.1 | 25.0 |
| 23 | 023 | 22.0 | 24.1 | 26.0 |
| 24 | 024 | 23.0 | 25.1 | 27.0 |
| 25 | 025 | 24.0 | 26.1 | 28.0 |
| 26 | 026 | 25.0 | 27.1 | 29.0 |
| 27 | 027 | 26.0 | 28.1 | 30.0 |
| 28 | 028 | 27.0 | 29.1 | 31.0 |
| 29 | 029 | 28.0 | 30.1 | 32.0 |
| 30 | 00 6232 030 XXX 800+ | 29.0 | 31.1 | 33.0 |

注文コード ORDERING CODE

00 6232 0XX XXX 800+

00: トレー梱包
TRAY PACKAGE

極数
NUMBER
OF
POSITIONS

バリエーション VARIATION CODE
006: キング付 WITH KINK
007: キング無 WITHOUT KINK

RoHS 対応品
RoHS Compliant Product

スズめっき Sn Plated

生産対応可能極数については、営業部に
ご確認ください。

Feel free to contact our sales department
for available numbers of positions.

Компания «Океан Электроники» предлагает заключение долгосрочных отношений при поставках импортных электронных компонентов на взаимовыгодных условиях!

Наши преимущества:

- Поставка оригинальных импортных электронных компонентов напрямую с производств Америки, Европы и Азии, а так же с крупнейших складов мира;
- Широкая линейка поставок активных и пассивных импортных электронных компонентов (более 30 млн. наименований);
- Поставка сложных, дефицитных, либо снятых с производства позиций;
- Оперативные сроки поставки под заказ (от 5 рабочих дней);
- Экспресс доставка в любую точку России;
- Помощь Конструкторского Отдела и консультации квалифицированных инженеров;
- Техническая поддержка проекта, помощь в подборе аналогов, поставка прототипов;
- Поставка электронных компонентов под контролем ВП;
- Система менеджмента качества сертифицирована по Международному стандарту ISO 9001;
- При необходимости вся продукция военного и аэрокосмического назначения проходит испытания и сертификацию в лаборатории (по согласованию с заказчиком);
- Поставка специализированных компонентов военного и аэрокосмического уровня качества (Xilinx, Altera, Analog Devices, Intersil, Interpoint, Microsemi, Actel, Aeroflex, Peregrine, VPT, Syfer, Eurofarad, Texas Instruments, MS Kennedy, Miteq, Cobham, E2V, MA-COM, Hittite, Mini-Circuits, General Dynamics и др.);

Компания «Океан Электроники» является официальным дистрибьютором и эксклюзивным представителем в России одного из крупнейших производителей разъемов военного и аэрокосмического назначения «JONHON», а так же официальным дистрибьютором и эксклюзивным представителем в России производителя высокотехнологичных и надежных решений для передачи СВЧ сигналов «FORSTAR».



JONHON

«JONHON» (основан в 1970 г.)

Разъемы специального, военного и аэрокосмического назначения:

(Применяются в военной, авиационной, аэрокосмической, морской, железнодорожной, горно- и нефтедобывающей отраслях промышленности)

«FORSTAR» (основан в 1998 г.)

ВЧ соединители, коаксиальные кабели, кабельные сборки и микроволновые компоненты:

(Применяются в телекоммуникациях гражданского и специального назначения, в средствах связи, РЛС, а так же военной, авиационной и аэрокосмической отраслях промышленности).



Телефон: 8 (812) 309-75-97 (многоканальный)

Факс: 8 (812) 320-03-32

Электронная почта: ocean@oceanchips.ru

Web: <http://oceanchips.ru/>

Адрес: 198099, г. Санкт-Петербург, ул. Калинина, д. 2, корп. 4, лит. А