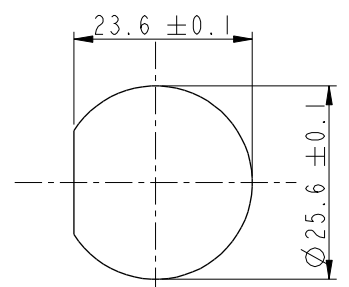
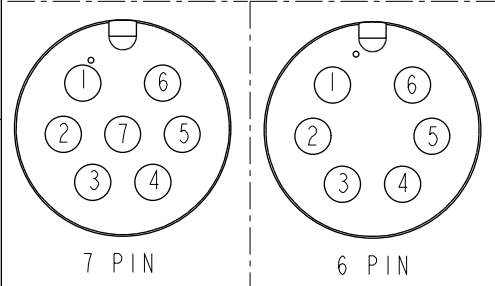
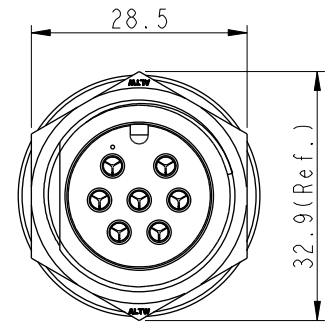
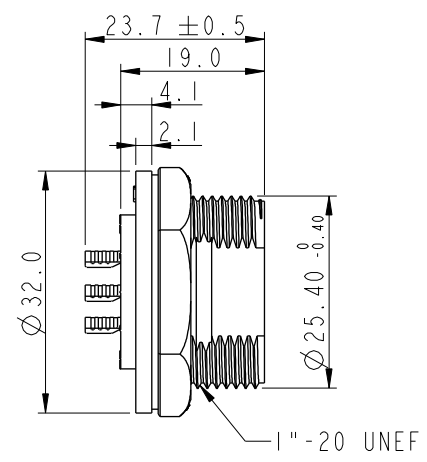
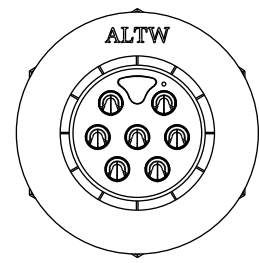


THIS DOCUMENT IS SUBJECT TO CHANGE WITHOUT NOTICE. IT IS CONFIDENTIAL AND A PROPERTY OF AMPHENOL LTW. DISCLOSURE TO THIRD PARTY HAS TO BE AUTHORIZED BY AMPHENOL LTW.

| REV. | ECN NO. | DATE | SIGN | DESCRIPTION |
|------|---------|------------|-------|-------------|
| B | C190347 | 2019/03/06 | Vicky | Change Note |
| | | | | |



Recommended Panel
Cut-Out

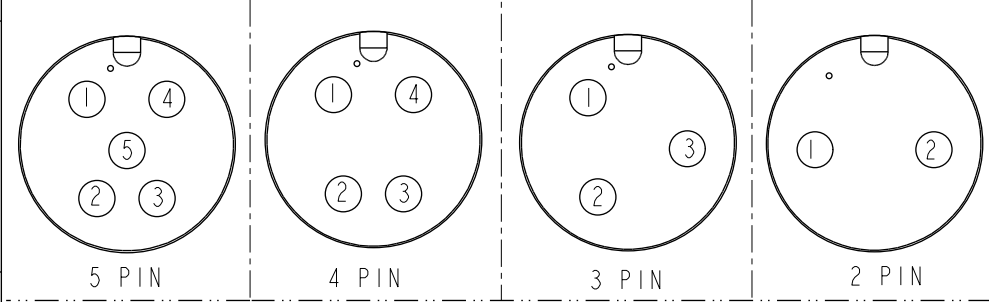
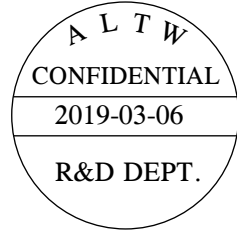
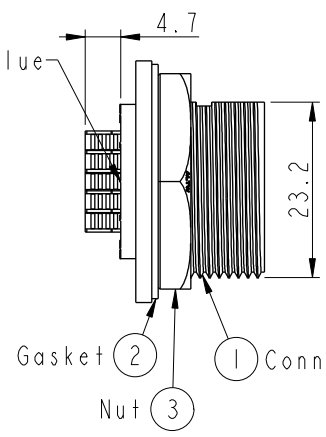


Pin Assignments Front View

ADC-XXPMMS-SC7001

02: 2Pin
07: 7Pin

With Liquid Glue



Pin Assignments Front View

Note:

- * (CC) Important Dimension To Check.
- * Waterproof Rate: IP67, Unmated.
- * Housing: Thermoplastic, Black.
- * Pin: Copper Alloy, Gold Plated.
- * Gasket: Rubber, Gray.
- * Nut: Thermoplastic, Black.
- * Use with waterproof cap or dust cap
Maximum Panel Thickness: 1.8mm
- * Use without waterproof cap or dust cap
Maximum Panel Thickness: 3.0mm
- * Gasket and Nut are packed separately in PE bags. (Gasket/Nut不組裝, 散裝出貨)

| | | | | |
|------------|--|--|---------|-----------------------|
| UNIT: mm | | TITLE LARGE PANEL SCREW M CONN M PIN | | |
| TOLERANCE | | SCALE | SIZE | SHEET OF |
| .X ±0.25 | | 1:1 | A4 | 1 OF 1 |
| .XX ±0.1 | | REV. | WC-REV. | |
| .XXX ±0.05 | | B | A.3 | (CC): Inspection item |
| ANGLES ±1° | | | | |

Amphenol LTW
安費諾亮泰企業股份有限公司

| | | |
|-------------------|-------------|------------|
| ITEM NO. | DRAWN BY | DATE |
| | Vicky | 2019-03-06 |
| DWG NO. | CHECKED BY | DATE |
| ADC-XXPMMS-SC7001 | Rita | 2019-03-06 |
| CUSTOMER | APPROVED BY | DATE |
| ALTW | Max | 2019-03-06 |

Компания «Океан Электроники» предлагает заключение долгосрочных отношений при поставках импортных электронных компонентов на взаимовыгодных условиях!

Наши преимущества:

- Поставка оригинальных импортных электронных компонентов напрямую с производств Америки, Европы и Азии, а так же с крупнейших складов мира;
- Широкая линейка поставок активных и пассивных импортных электронных компонентов (более 30 млн. наименований);
- Поставка сложных, дефицитных, либо снятых с производства позиций;
- Оперативные сроки поставки под заказ (от 5 рабочих дней);
- Экспресс доставка в любую точку России;
- Помощь Конструкторского Отдела и консультации квалифицированных инженеров;
- Техническая поддержка проекта, помощь в подборе аналогов, поставка прототипов;
- Поставка электронных компонентов под контролем ВП;
- Система менеджмента качества сертифицирована по Международному стандарту ISO 9001;
- При необходимости вся продукция военного и аэрокосмического назначения проходит испытания и сертификацию в лаборатории (по согласованию с заказчиком);
- Поставка специализированных компонентов военного и аэрокосмического уровня качества (Xilinx, Altera, Analog Devices, Intersil, Interpoint, Microsemi, Actel, Aeroflex, Peregrine, VPT, Syfer, Eurofarad, Texas Instruments, MS Kennedy, Miteq, Cobham, E2V, MA-COM, Hittite, Mini-Circuits, General Dynamics и др.);

Компания «Океан Электроники» является официальным дистрибьютором и эксклюзивным представителем в России одного из крупнейших производителей разъемов военного и аэрокосмического назначения «**JONHON**», а так же официальным дистрибьютором и эксклюзивным представителем в России производителя высокотехнологичных и надежных решений для передачи СВЧ сигналов «**FORSTAR**».



JONHON

«**JONHON**» (основан в 1970 г.)

Разъемы специального, военного и аэрокосмического назначения:

(Применяются в военной, авиационной, аэрокосмической, морской, железнодорожной, горно- и нефтедобывающей отраслях промышленности)

«**FORSTAR**» (основан в 1998 г.)

ВЧ соединители, коаксиальные кабели, кабельные сборки и микроволновые компоненты:

(Применяются в телекоммуникациях гражданского и специального назначения, в средствах связи, РЛС, а так же военной, авиационной и аэрокосмической отраслях промышленности).



Телефон: 8 (812) 309-75-97 (многоканальный)

Факс: 8 (812) 320-03-32

Электронная почта: ocean@oceanchips.ru

Web: <http://oceanchips.ru/>

Адрес: 198099, г. Санкт-Петербург, ул. Калинина, д. 2, корп. 4, лит. А