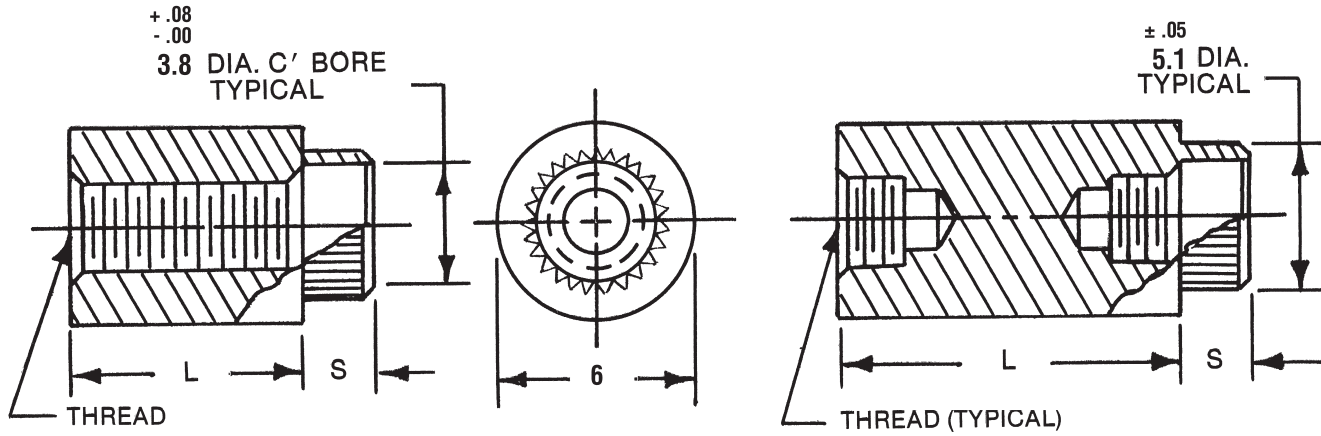




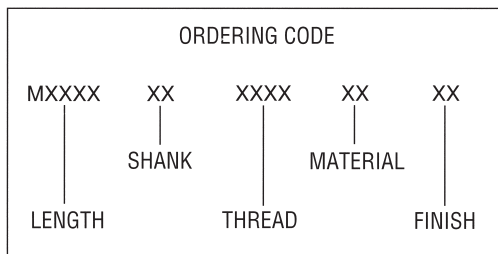
6mm ROUND FULL KNURLED SWAGE STANDOFFS



See page iv for
installation information

L = STANDOFF LENGTH
S = SHANK LENGTH
P = BOARD THICKNESS

See page 7M for thread depth chart
See page 6M for finish codes
For non-standard parts contact Sales Office



| SWAGE/PANEL CODE | | |
|------------------|---|-----|
| ± .08 | S | P |
| 1.9 | A | .8 |
| 2.7 | B | 1.6 |
| 3.4 | C | 2.4 |
| 4.2 | D | 3.2 |

| LENGTH | PART NO. |
|--------|--------------|
| 3 | M1835 |
| 4 | M1836 |
| 5 | M1837 |
| 6 | M1838 |
| 7 | M1839 |
| 8 | M1840 |
| 9 | M1841 |
| 10 | M1842 |
| 11 | M1843 |
| 12 | M1844 |
| 13 | M1845 |
| 14 | M1846 |

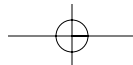
| LENGTH | PART NO. |
|--------|--------------|
| 15 | M1847 |
| 16 | M1848 |
| 17 | M1849 |
| 18 | M1850 |
| 19 | M1851 |
| 20 | M1852 |
| 21 | M1853 |
| 22 | M1854 |
| 23 | M1855 |
| 24 | M1856 |
| 25 | M1857 |

| THREAD | CODE |
|----------|------|
| M3x0.5 | 3005 |
| M3.5x0.6 | 3506 |

| MATERIAL | CODE | RoHS |
|-----------------|------|------|
| Aluminum | AL | YES |
| Brass | B | YES |
| Stainless Steel | SS | YES |
| Steel | S | YES |



95 Silvermine Road, Seymour, Ct. 06483 Phone: 203-888-2133 Fax: 203-888-9860
e-mail : info@rafhdwe.com Web: www.rafhdwe.com



Компания «Океан Электроники» предлагает заключение долгосрочных отношений при поставках импортных электронных компонентов на взаимовыгодных условиях!

Наши преимущества:

- Поставка оригинальных импортных электронных компонентов напрямую с производств Америки, Европы и Азии, а так же с крупнейших складов мира;
- Широкая линейка поставок активных и пассивных импортных электронных компонентов (более 30 млн. наименований);
- Поставка сложных, дефицитных, либо снятых с производства позиций;
- Оперативные сроки поставки под заказ (от 5 рабочих дней);
- Экспресс доставка в любую точку России;
- Помощь Конструкторского Отдела и консультации квалифицированных инженеров;
- Техническая поддержка проекта, помощь в подборе аналогов, поставка прототипов;
- Поставка электронных компонентов под контролем ВП;
- Система менеджмента качества сертифицирована по Международному стандарту ISO 9001;
- При необходимости вся продукция военного и аэрокосмического назначения проходит испытания и сертификацию в лаборатории (по согласованию с заказчиком);
- Поставка специализированных компонентов военного и аэрокосмического уровня качества (Xilinx, Altera, Analog Devices, Intersil, Interpoint, Microsemi, Actel, Aeroflex, Peregrine, VPT, Syfer, Eurofarad, Texas Instruments, MS Kennedy, Miteq, Cobham, E2V, MA-COM, Hittite, Mini-Circuits, General Dynamics и др.);

Компания «Океан Электроники» является официальным дистрибьютором и эксклюзивным представителем в России одного из крупнейших производителей разъемов военного и аэрокосмического назначения «JONHON», а так же официальным дистрибьютором и эксклюзивным представителем в России производителя высокотехнологичных и надежных решений для передачи СВЧ сигналов «FORSTAR».



JONHON

«JONHON» (основан в 1970 г.)

Разъемы специального, военного и аэрокосмического назначения:

(Применяются в военной, авиационной, аэрокосмической, морской, железнодорожной, горно- и нефтедобывающей отраслях промышленности)

«FORSTAR» (основан в 1998 г.)

ВЧ соединители, коаксиальные кабели, кабельные сборки и микроволновые компоненты:

(Применяются в телекоммуникациях гражданского и специального назначения, в средствах связи, РЛС, а так же военной, авиационной и аэрокосмической отраслях промышленности).



Телефон: 8 (812) 309-75-97 (многоканальный)

Факс: 8 (812) 320-03-32

Электронная почта: ocean@oceanchips.ru

Web: <http://oceanchips.ru/>

Адрес: 198099, г. Санкт-Петербург, ул. Калинина, д. 2, корп. 4, лит. А