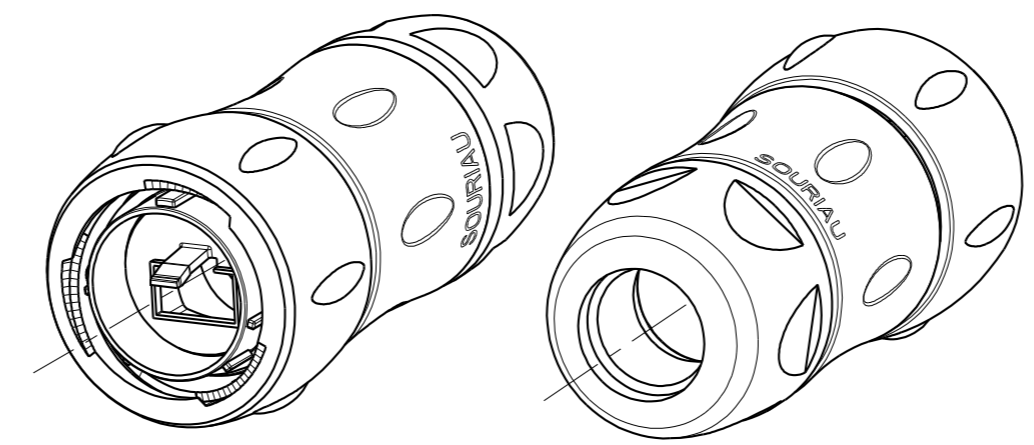
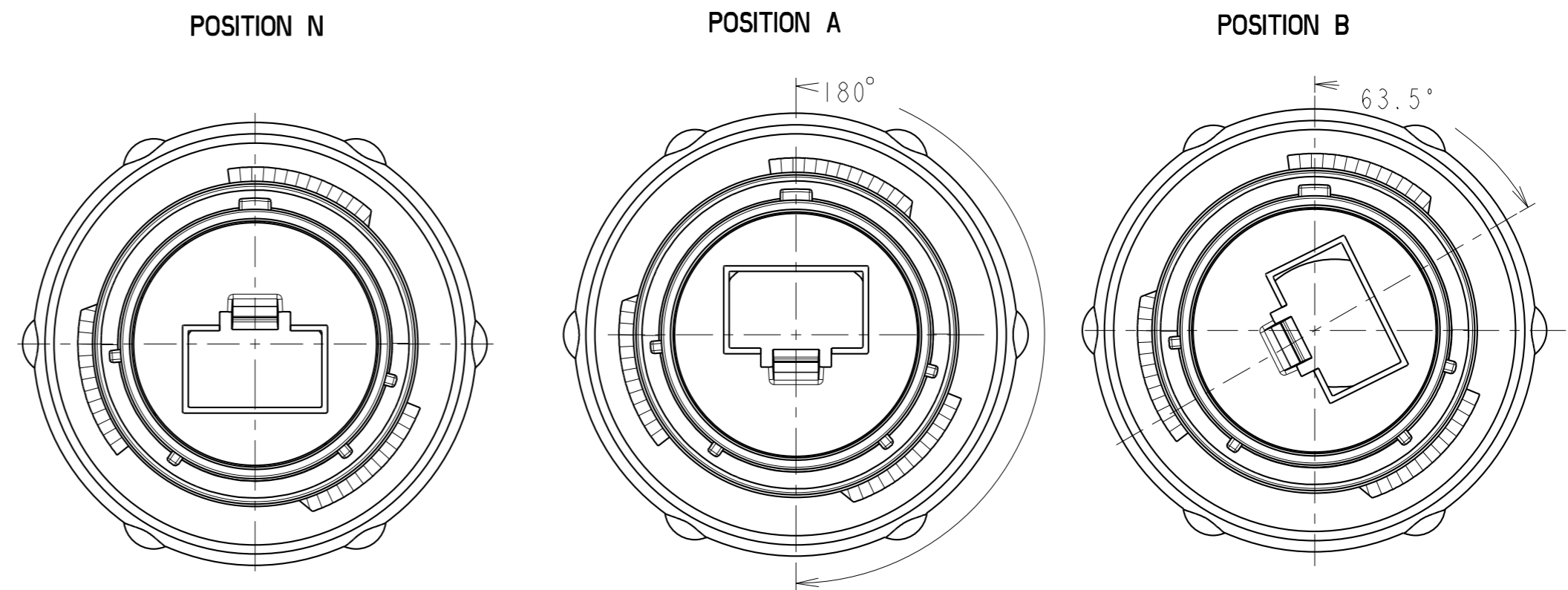


**POLARIZATION
ALTERNATIVE KEY WAY POSITION**



b	09/12/08	Add specification n°25	--
ISS	DATE	Latest modification - by:	MOD N°
Designed by:	RAGAINEM	Date: 16/02/07	CUSTOMER DRAWING
TITLE	CONNECTEUR UTS RJ 45 CAT5 EQUIPEMENT		
Scale	1/1	General linear Tolerances: ±0.2	NPRDS / PROJECT UTS1
		WWW.SOURIAU.COM	This document is the property of SOURIAU. It must not be reproduced or communicated without permission.
FORMAT	A2	SOURIAU DRG N° UTS6JCI8RJ-X-C	SHEET
NOT EXPORT CONTROLLED			

MATERIAL:

Shell : PA 66 UL94 V0
 Coupling nut : PA 66 UL94 V0
 Insert : PA 66 UL94 V0
 Coupling spring : Stainless steel
 O'seal : Nitril
 Backshell : PA 66 UL94 V0

PERFORMANCE CHARACTERISTICS:

Operating temperature : -40°C up to 85°C
 Corrosion salt spray : 500 hours salt spray
 Durability : 250 matings and unmatings
 Sealing : IP67
 RJ45 component : Cat 5 E

NOTES :

UTS6 JC 18 RJ * 25

Plug UTS
 Backshell type JC
 Shell size
 Insert arrangement
 Insert polarisation :
 - N : standard version
 - A, B : Different orientations
 Specification 25
 Backshell Ø capacity 7 / 16 mm

Компания «Океан Электроники» предлагает заключение долгосрочных отношений при поставках импортных электронных компонентов на взаимовыгодных условиях!

Наши преимущества:

- Поставка оригинальных импортных электронных компонентов напрямую с производств Америки, Европы и Азии, а так же с крупнейших складов мира;
- Широкая линейка поставок активных и пассивных импортных электронных компонентов (более 30 млн. наименований);
- Поставка сложных, дефицитных, либо снятых с производства позиций;
- Оперативные сроки поставки под заказ (от 5 рабочих дней);
- Экспресс доставка в любую точку России;
- Помощь Конструкторского Отдела и консультации квалифицированных инженеров;
- Техническая поддержка проекта, помощь в подборе аналогов, поставка прототипов;
- Поставка электронных компонентов под контролем ВП;
- Система менеджмента качества сертифицирована по Международному стандарту ISO 9001;
- При необходимости вся продукция военного и аэрокосмического назначения проходит испытания и сертификацию в лаборатории (по согласованию с заказчиком);
- Поставка специализированных компонентов военного и аэрокосмического уровня качества (Xilinx, Altera, Analog Devices, Intersil, Interpoint, Microsemi, Actel, Aeroflex, Peregrine, VPT, Syfer, Eurofarad, Texas Instruments, MS Kennedy, Miteq, Cobham, E2V, MA-COM, Hittite, Mini-Circuits, General Dynamics и др.);

Компания «Океан Электроники» является официальным дистрибьютором и эксклюзивным представителем в России одного из крупнейших производителей разъемов военного и аэрокосмического назначения «JONHON», а так же официальным дистрибьютором и эксклюзивным представителем в России производителя высокотехнологичных и надежных решений для передачи СВЧ сигналов «FORSTAR».



JONHON

«JONHON» (основан в 1970 г.)

Разъемы специального, военного и аэрокосмического назначения:

(Применяются в военной, авиационной, аэрокосмической, морской, железнодорожной, горно- и нефтедобывающей отраслях промышленности)

«FORSTAR» (основан в 1998 г.)

ВЧ соединители, коаксиальные кабели,
кабельные сборки и микроволновые компоненты:

(Применяются в телекоммуникациях гражданского и специального назначения, в средствах связи, РЛС, а так же военной, авиационной и аэрокосмической отраслях промышленности).



Телефон: 8 (812) 309-75-97 (многоканальный)

Факс: 8 (812) 320-03-32

Электронная почта: ocean@oceanchips.ru

Web: <http://oceanchips.ru/>

Адрес: 198099, г. Санкт-Петербург, ул. Калинина, д. 2, корп. 4, лит. А