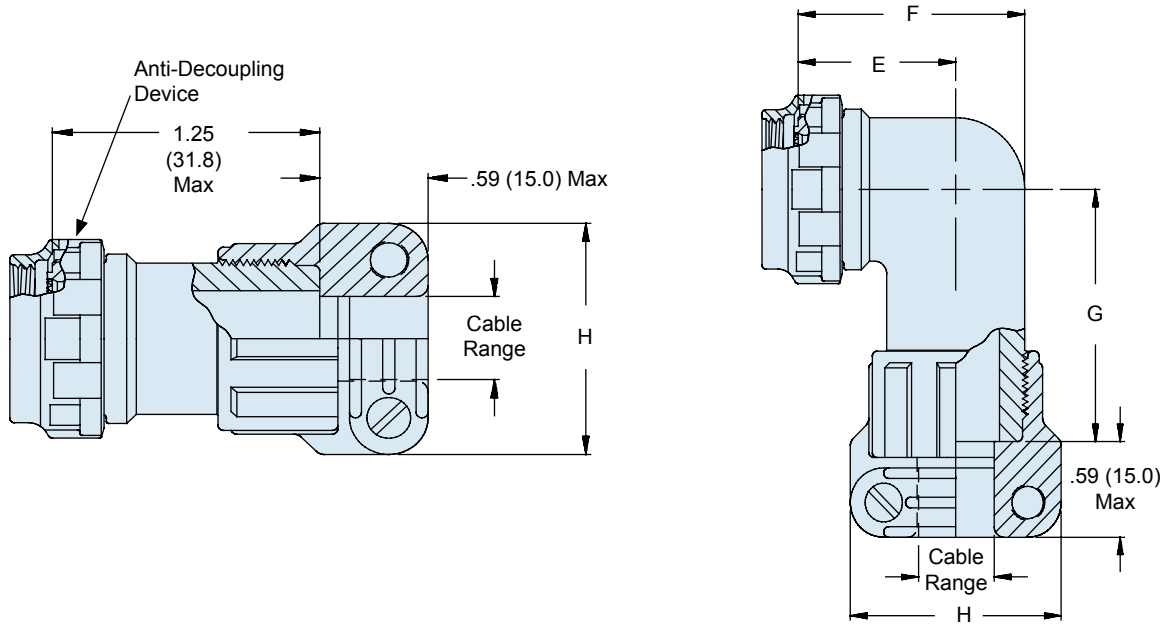
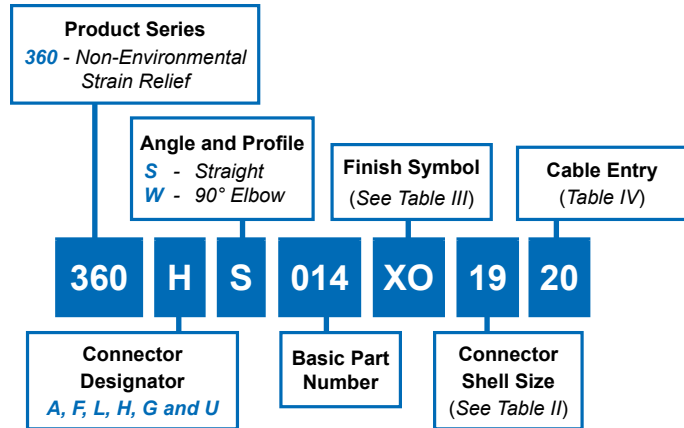


A

| CONNECTOR DESIGNATOR: | |
|---------------------------|---|
| A | MIL-DTL-5015, -26482 Series II, and -83723 Series I and III |
| F | MIL-DTL-38999 Series I, II |
| L | MIL-DTL-38999 Series 1.5 (JN1003) |
| H | MIL-DTL-38999 Series III and IV |
| G | MIL-DTL-28840 |
| U | DG123 and DG123A |
| SELF-LOCKING | |
| ROTATABLE COUPLING | |
| STANDARD PROFILE | |



- NOTES**
- Coupling nut supplied unplated.
 - See Table I in Intro for front-end dimensional details.

360-014
Composite Non-Environmental Backshell
with Self-Locking Rotatable Coupling
and Strain Relief

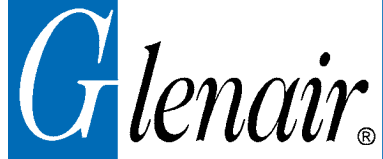


TABLE II: CONNECTOR SHELL SIZE ORDER NUMBER

| Shell Size For Connector Designator* | | | | | | | | | | |
|--------------------------------------|-----|----|----|----|-------------|-------------|-------------|------------|--|----|
| A | F/L | H | G | U | E | F | G | Max Entry | | |
| | | | | | ±.06 (1.5) | ±.09 (2.3) | ±.09 (2.3) | Dash No.** | | |
| 08 | 08 | 09 | - | - | .69 (17.5) | .88 (22.4) | 1.19 (30.2) | 10 | | 10 |
| 10 | 10 | 11 | - | 08 | .75 (19.1) | 1.00 (25.4) | 1.25 (31.8) | 12 | | 12 |
| 12 | 12 | 13 | 11 | 10 | .81 (20.6) | 1.13 (28.7) | 1.31 (33.3) | 14 | | 14 |
| 14 | 14 | 15 | 13 | 12 | .88 (22.4) | 1.31 (33.3) | 1.38 (35.1) | 16 | | 16 |
| 16 | 16 | 17 | 15 | 14 | .94 (23.9) | 1.38 (35.1) | 1.44 (36.6) | 20 | | 20 |
| 18 | 18 | 19 | 17 | 16 | .97 (24.6) | 1.44 (36.6) | 1.47 (37.3) | 20 | | 20 |
| 20 | 20 | 21 | 19 | 18 | 1.06 (26.9) | 1.63 (41.4) | 1.56 (39.6) | 22 | | 22 |
| 22 | 22 | 23 | - | 20 | 1.13 (28.7) | 1.75 (44.5) | 1.63 (41.4) | 24 | | 24 |
| 24 | 24 | 25 | 23 | 22 | 1.19 (30.2) | 1.88 (47.8) | 1.69 (42.9) | 28 | | 28 |
| 28 | - | - | 25 | 24 | 1.34 (34.0) | 2.13 (54.1) | 1.78 (45.2) | 32 | | 32 |

**Consult factory for additional entry sizes available.

TABLE III: FINISH

| Symbol | Finish Description |
|--------|--|
| XB | No Plating - Black Color |
| XM | 2000 Hour Corrosion Resistant Electroless Nickel |
| XMT | 2000 Hour Corrosion Resistant Ni-PTFE, Nickel-Fluorocarbon Polymer. <i>1000 Hour Grey™</i> |
| XO | No Plating - Brown Color |
| XW | 2000 Hour Corrosion Resistant Cadmium/Olive Drab over Electroless Nickel |

TABLE IV: CABLE ENTRY

| Dash No. | H Cable Range | | | |
|----------|---------------|------------|-------------|--|
| | ±.06 (1.5) | Minimum | Maximum | |
| 10 | .94 (23.9) | .16 (4.0) | .25 (6.4) | |
| 12 | 1.17 (29.7) | .29 (5.1) | .38 (9.7) | |
| 14 | 1.28 (32.5) | .40 (10.1) | .44 (11.2) | |
| 16 | 1.41 (35.8) | .52 (12.7) | .63 (15.9) | |
| 18 | 1.50 (38.1) | .58 (14.7) | .69 (17.5) | |
| 20 | 1.56 (39.6) | .64 (16.3) | .75 (19.1) | |
| 22 | 1.69 (42.9) | .72 (18.3) | .88 (22.2) | |
| 24 | 1.81 (46.0) | .79 (20.0) | 1.00 (25.4) | |
| 28 | 1.91 (48.5) | .89 (20.3) | 1.13 (28.6) | |
| 32 | 2.02 (51.3) | .96 (24.4) | 1.25 (31.8) | |

Компания «Океан Электроники» предлагает заключение долгосрочных отношений при поставках импортных электронных компонентов на взаимовыгодных условиях!

Наши преимущества:

- Поставка оригинальных импортных электронных компонентов напрямую с производств Америки, Европы и Азии, а так же с крупнейших складов мира;
- Широкая линейка поставок активных и пассивных импортных электронных компонентов (более 30 млн. наименований);
- Поставка сложных, дефицитных, либо снятых с производства позиций;
- Оперативные сроки поставки под заказ (от 5 рабочих дней);
- Экспресс доставка в любую точку России;
- Помощь Конструкторского Отдела и консультации квалифицированных инженеров;
- Техническая поддержка проекта, помощь в подборе аналогов, поставка прототипов;
- Поставка электронных компонентов под контролем ВП;
- Система менеджмента качества сертифицирована по Международному стандарту ISO 9001;
- При необходимости вся продукция военного и аэрокосмического назначения проходит испытания и сертификацию в лаборатории (по согласованию с заказчиком);
- Поставка специализированных компонентов военного и аэрокосмического уровня качества (Xilinx, Altera, Analog Devices, Intersil, Interpoint, Microsemi, Actel, Aeroflex, Peregrine, VPT, Syfer, Eurofarad, Texas Instruments, MS Kennedy, Miteq, Cobham, E2V, MA-COM, Hittite, Mini-Circuits, General Dynamics и др.);

Компания «Океан Электроники» является официальным дистрибьютором и эксклюзивным представителем в России одного из крупнейших производителей разъемов военного и аэрокосмического назначения «JONHON», а так же официальным дистрибьютором и эксклюзивным представителем в России производителя высокотехнологичных и надежных решений для передачи СВЧ сигналов «FORSTAR».



JONHON

«JONHON» (основан в 1970 г.)

Разъемы специального, военного и аэрокосмического назначения:

(Применяются в военной, авиационной, аэрокосмической, морской, железнодорожной, горно- и нефтедобывающей отраслях промышленности)

«FORSTAR» (основан в 1998 г.)

ВЧ соединители, коаксиальные кабели, кабельные сборки и микроволновые компоненты:

(Применяются в телекоммуникациях гражданского и специального назначения, в средствах связи, РЛС, а так же военной, авиационной и аэрокосмической отраслях промышленности).



Телефон: 8 (812) 309-75-97 (многоканальный)

Факс: 8 (812) 320-03-32

Электронная почта: ocean@oceanchips.ru

Web: <http://oceanchips.ru/>

Адрес: 198099, г. Санкт-Петербург, ул. Калинина, д. 2, корп. 4, лит. А