

COMMERCIAL & MILITARY GRADES



Flush Button Style



Raised Button Style

## Features:

- Single & double pole, double throw switch configuration
- Low level rating available with gold plate contacts & terminals
- 3-position center OFF with momentary or maintained switch action in any combination
- Dusttight to MIL-PRF-8805 Design 2
- Raised & flush button contours available
- Choice of button color
- FAA/PMA available (contact factory)
- RoHS/WEEE/Reach compliant

### Standard Characteristics/Ratings:

#### ELECTRICAL RATINGS:

| Load                         | Sea Level @ 28VDC<br>or 115VAC, 60/400Hz             |
|------------------------------|--|
| Resistive                    | 5A   |
| Inductive                    | 3A   |
| Lamp                         | 1A   |
| DWV                          | 1050Vrms   |
| Low Level                    | 10mA @ 30mV  |
| <b>Electrical Life:</b>      | 100,000 cycles                                       |
| <b>Mechanical Life:</b>      | 100,000 cycles                                       |
| <b>Seal:</b>                 | Dusttight per MIL-PRF-8805 Design 2                  |
| <b>Operating Temp Range:</b> | -55°C to +85°C                                       |
| <b>Operating Force:</b>      | 24 oz +/- 10 oz                                      |
| <b>Return Force:</b>         | 10 oz +8 oz/-3 oz to center from maintained position |
| <b>Total Travel:</b>         | 0.120 inches max two directions                      |
| <b>Overtravel:</b>           | 0.010 inches min                                     |

#### MATERIALS:

|                           |   |
|---------------------------|---|
| <b>Case:</b>              | Thermoplastic   |
| <b>Button:</b>            | Thermoplastic   |
| <b>Terminals:</b>         | Copper with silver,<br>Gold over silver for low level |
| <b>Terminal Hardware:</b> | None provided   |
| <b>Mounting Hardware:</b> | Hex nut and lockwasher                                |

### SL PART NUMBER CODE



NOTE: ( ) denotes momentary action.

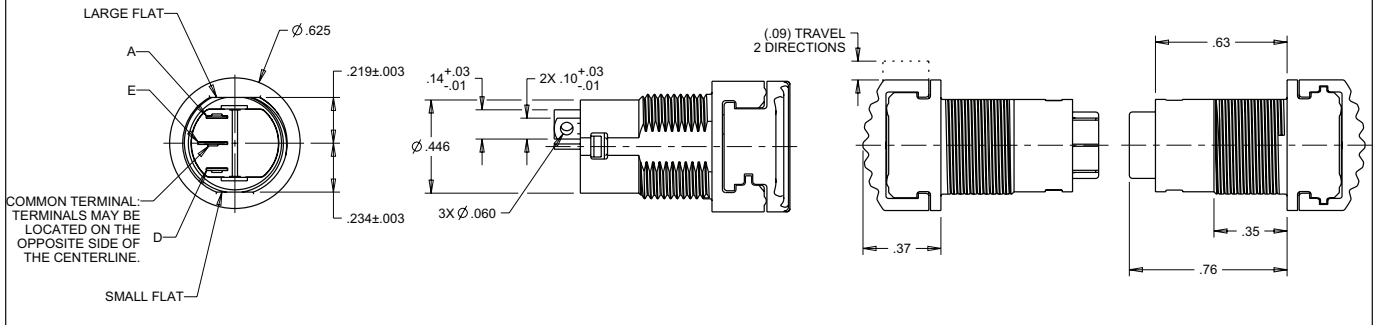


# SLIDE SWITCH

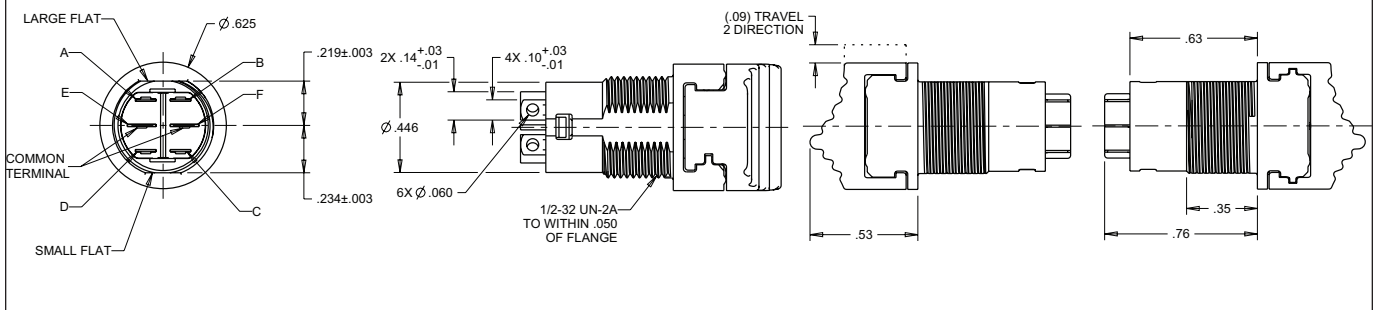
SL  
SLIDE  
SWITCH

## COMMERCIAL & MILITARY GRADES

### SL-1211 Series



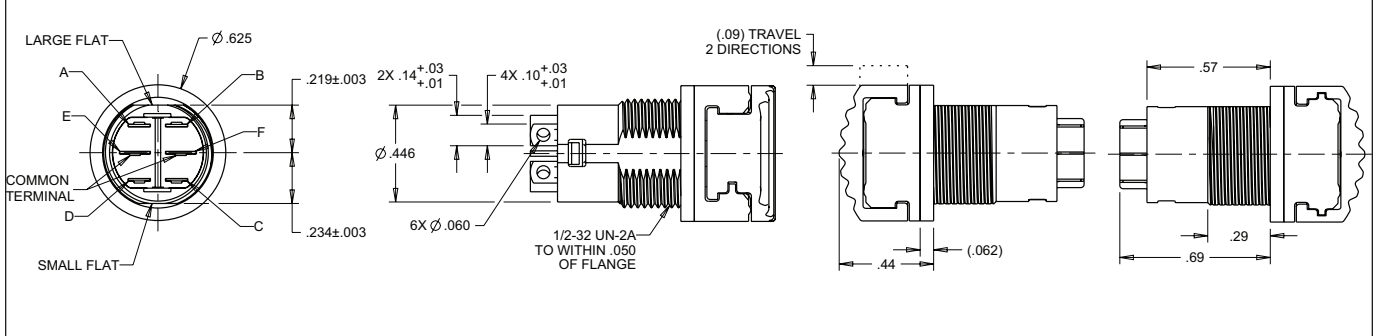
### SL-2111 Series



### SL-2211 Series



### SL-2221 Series



Компания «Океан Электроники» предлагает заключение долгосрочных отношений при поставках импортных электронных компонентов на взаимовыгодных условиях!

Наши преимущества:

- Поставка оригинальных импортных электронных компонентов напрямую с производств Америки, Европы и Азии, а так же с крупнейших складов мира;
- Широкая линейка поставок активных и пассивных импортных электронных компонентов (более 30 млн. наименований);
- Поставка сложных, дефицитных, либо снятых с производства позиций;
- Оперативные сроки поставки под заказ (от 5 рабочих дней);
- Экспресс доставка в любую точку России;
- Помощь Конструкторского Отдела и консультации квалифицированных инженеров;
- Техническая поддержка проекта, помощь в подборе аналогов, поставка прототипов;
- Поставка электронных компонентов под контролем ВП;
- Система менеджмента качества сертифицирована по Международному стандарту ISO 9001;
- При необходимости вся продукция военного и аэрокосмического назначения проходит испытания и сертификацию в лаборатории (по согласованию с заказчиком);
- Поставка специализированных компонентов военного и аэрокосмического уровня качества (Xilinx, Altera, Analog Devices, Intersil, Interpoint, Microsemi, Actel, Aeroflex, Peregrine, VPT, Syfer, Eurofarad, Texas Instruments, MS Kennedy, Miteq, Cobham, E2V, MA-COM, Hittite, Mini-Circuits, General Dynamics и др.);

Компания «Океан Электроники» является официальным дистрибьютором и эксклюзивным представителем в России одного из крупнейших производителей разъемов военного и аэрокосмического назначения «JONHON», а так же официальным дистрибьютором и эксклюзивным представителем в России производителя высокотехнологичных и надежных решений для передачи СВЧ сигналов «FORSTAR».



## JONHON

«JONHON» (основан в 1970 г.)

Разъемы специального, военного и аэрокосмического назначения:

(Применяются в военной, авиационной, аэрокосмической, морской, железнодорожной, горно- и нефтедобывающей отраслях промышленности)

«FORSTAR» (основан в 1998 г.)

ВЧ соединители, коаксиальные кабели, кабельные сборки и микроволновые компоненты:

(Применяются в телекоммуникациях гражданского и специального назначения, в средствах связи, РЛС, а так же военной, авиационной и аэрокосмической отраслях промышленности).



Телефон: 8 (812) 309-75-97 (многоканальный)

Факс: 8 (812) 320-03-32

Электронная почта: [ocean@oceanchips.ru](mailto:ocean@oceanchips.ru)

Web: <http://oceanchips.ru/>

Адрес: 198099, г. Санкт-Петербург, ул. Калинина, д. 2, корп. 4, лит. А