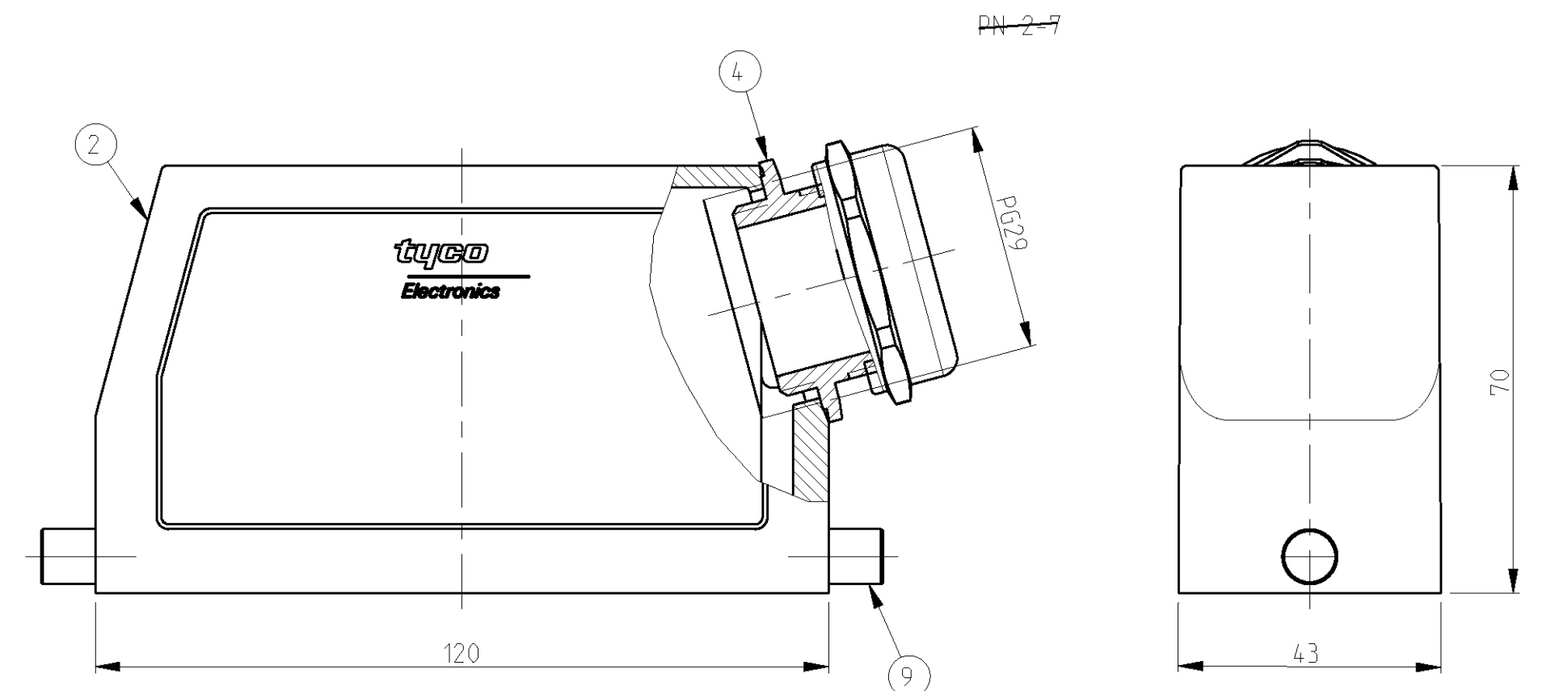
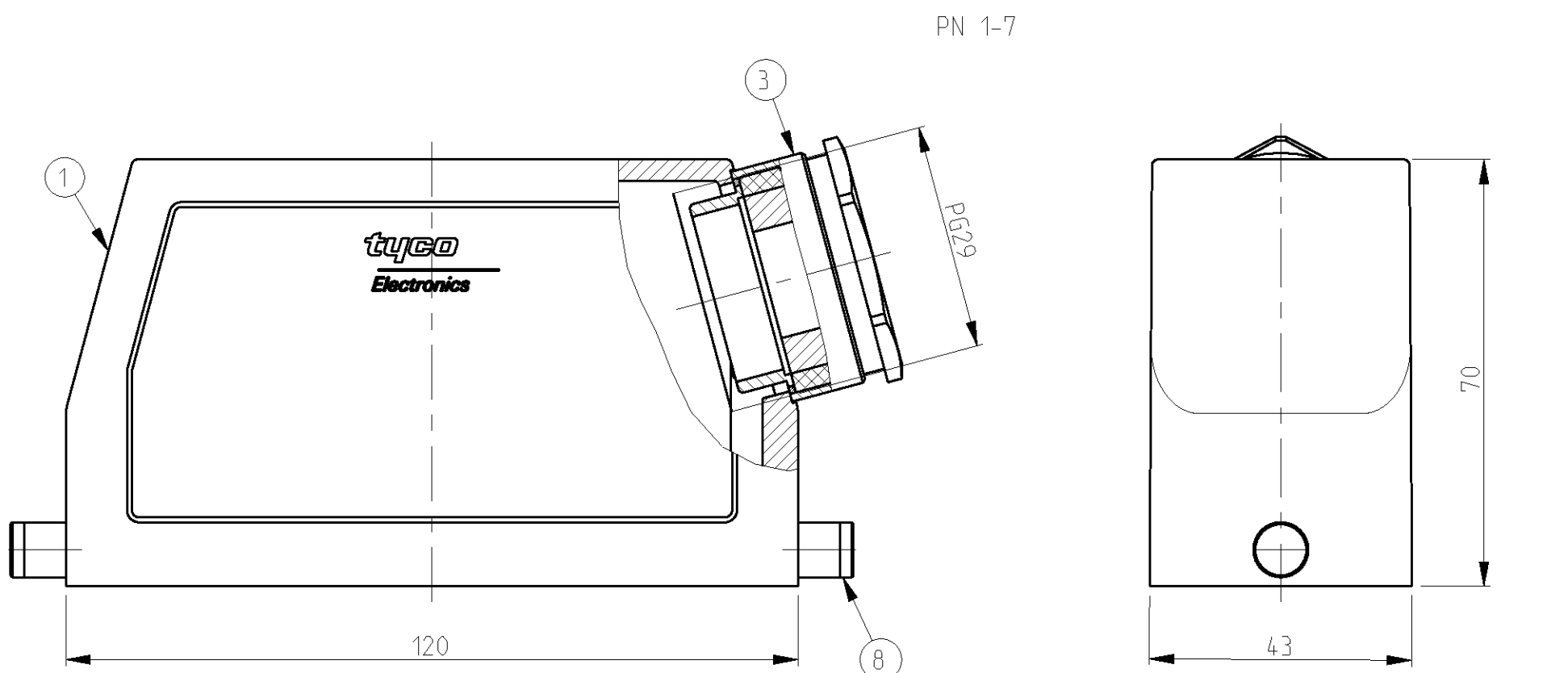
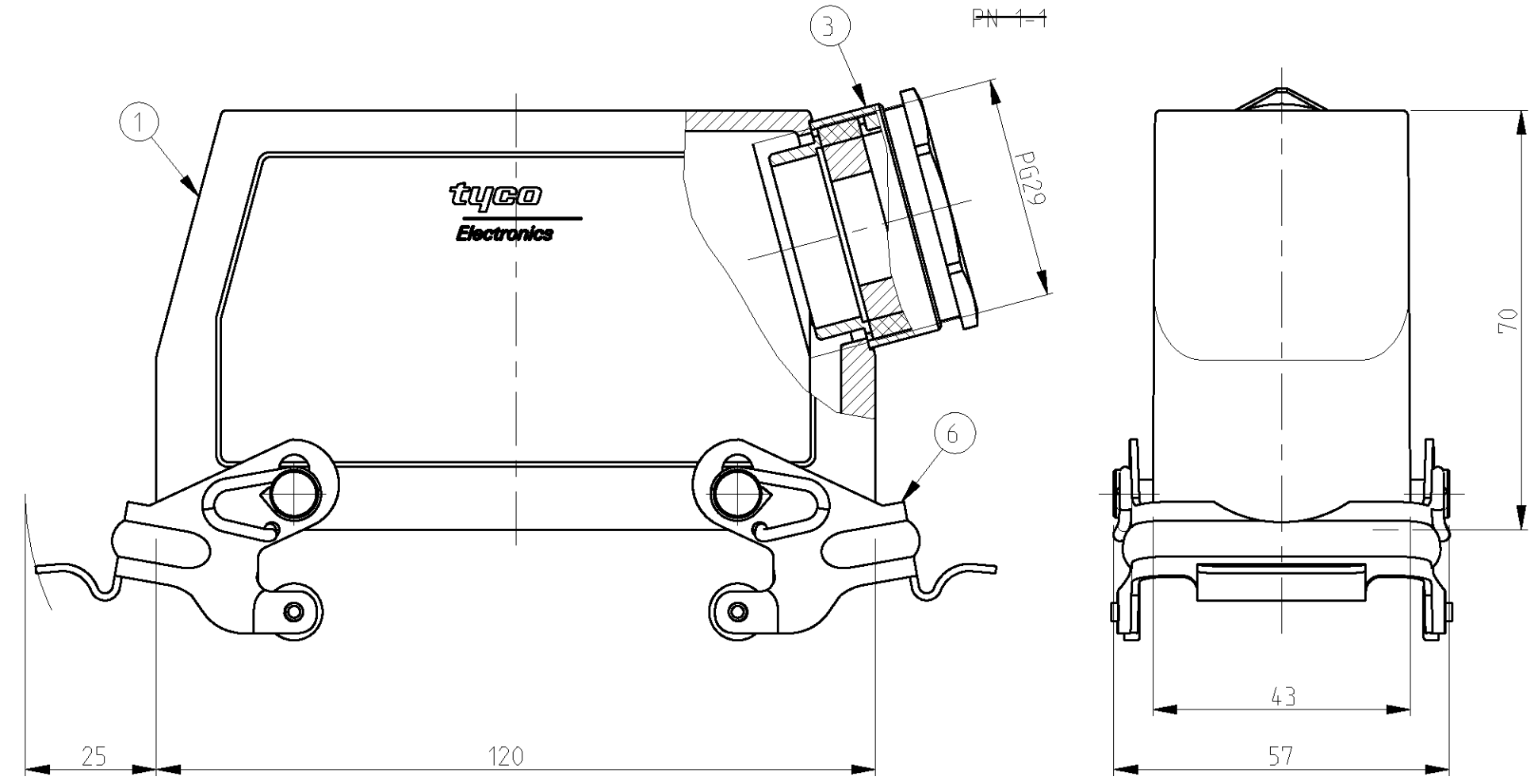
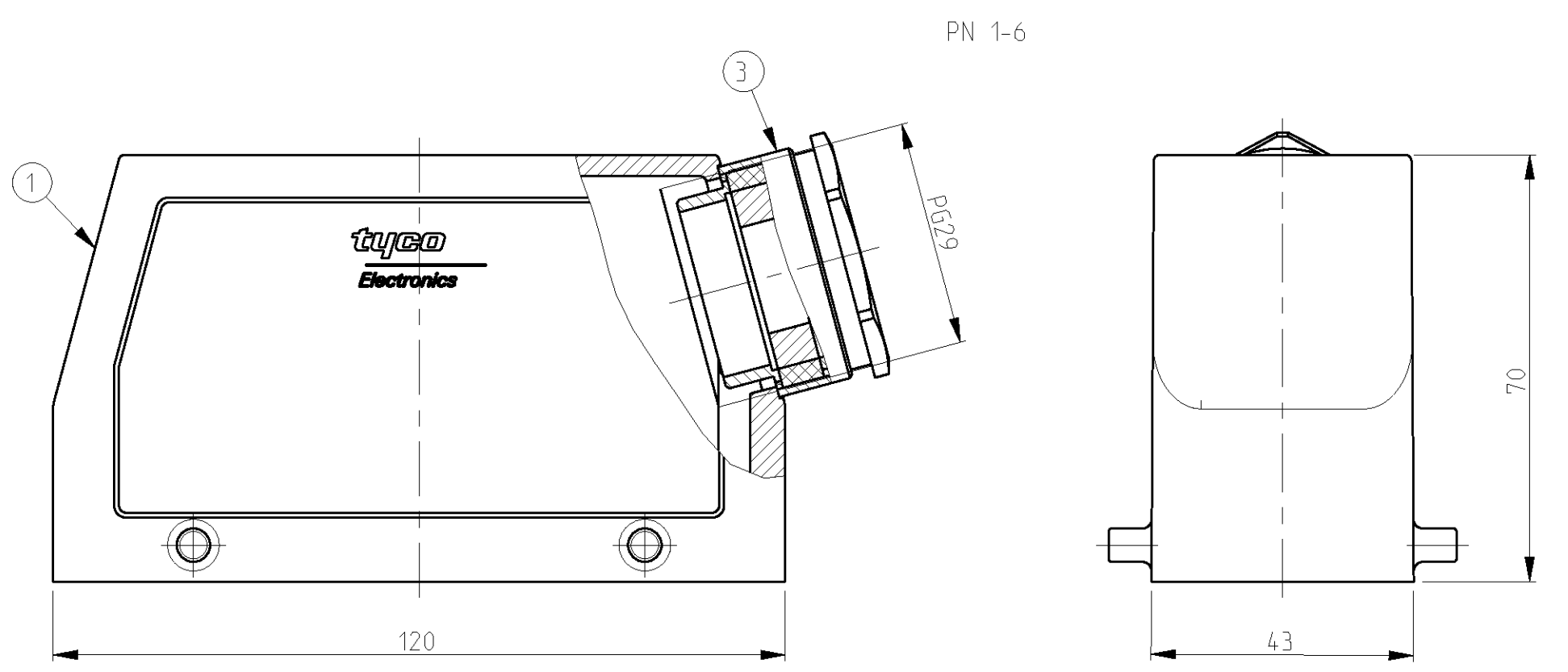
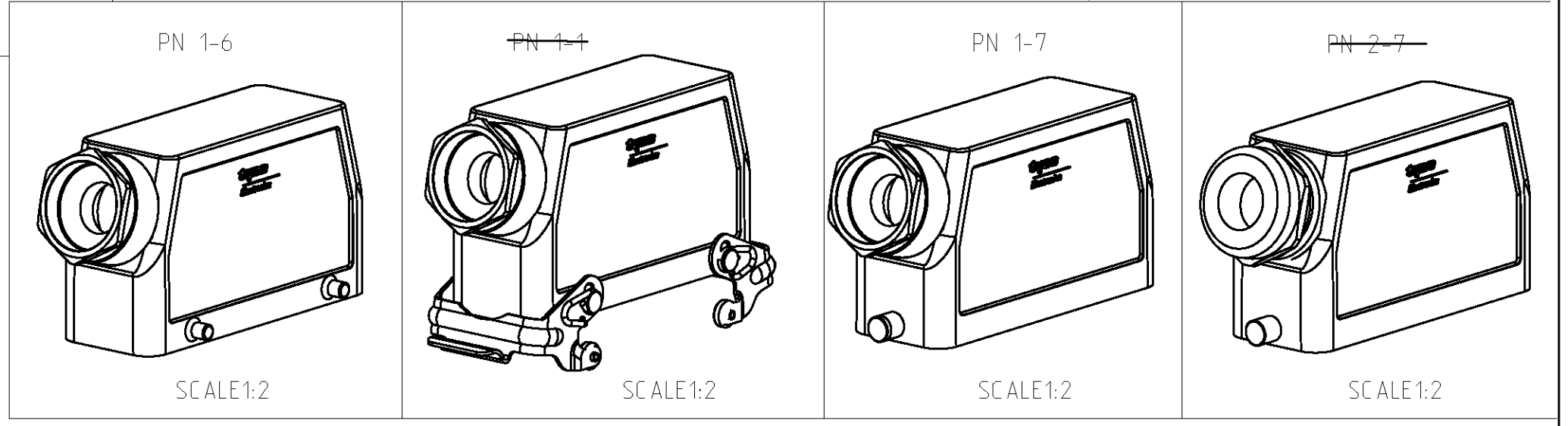
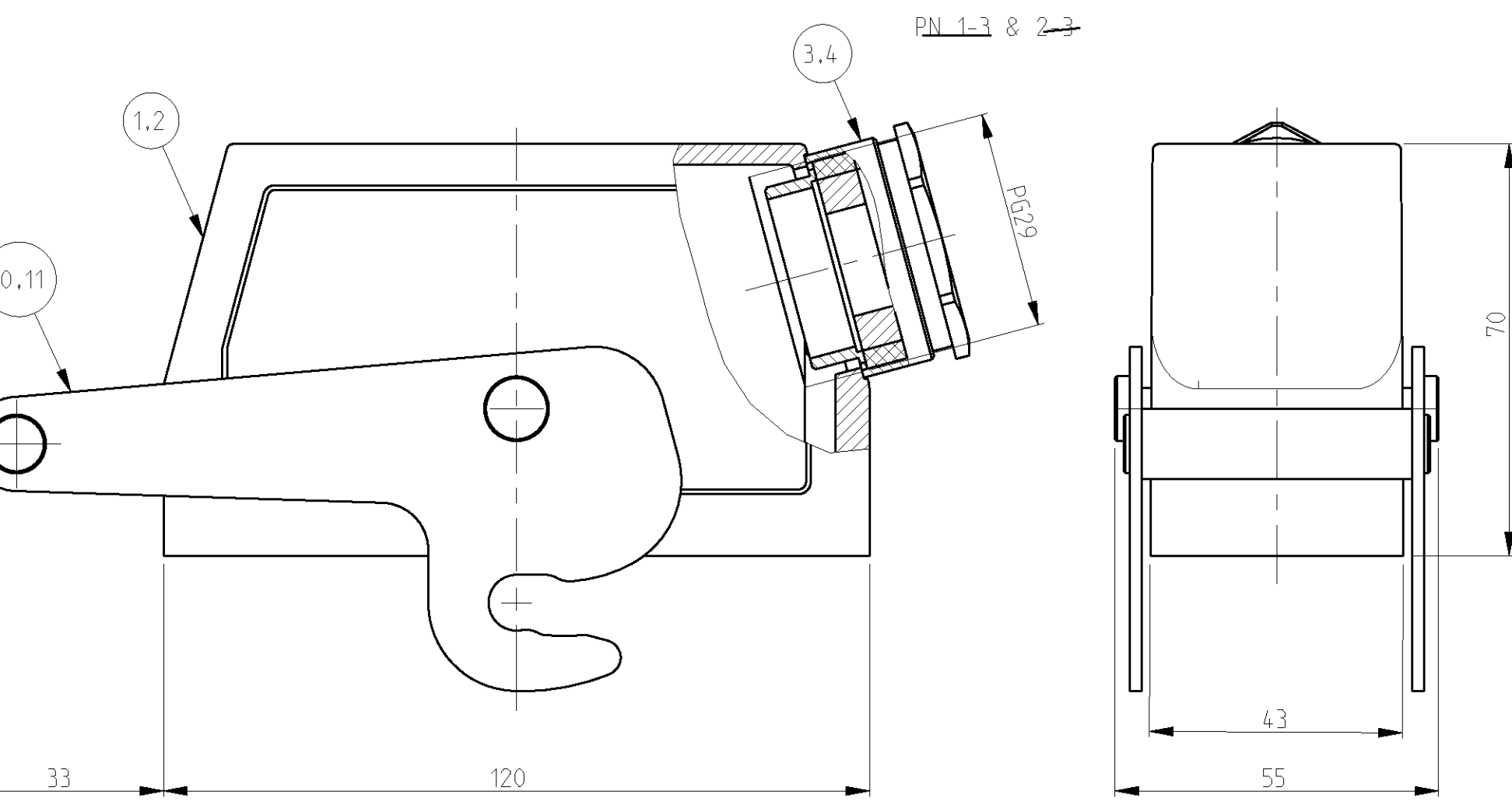
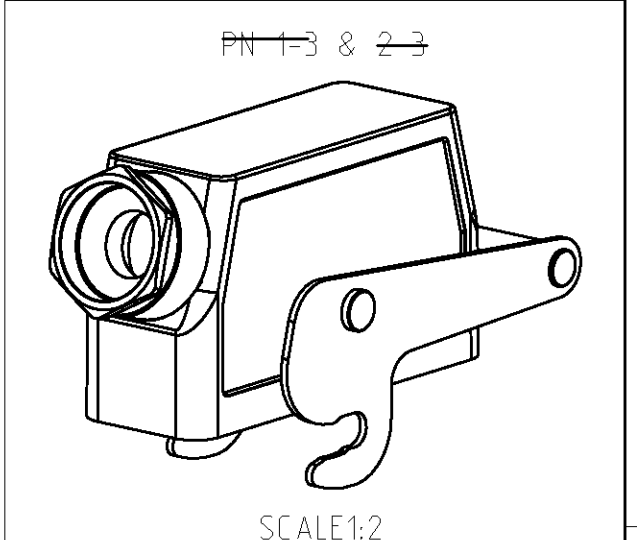


LOC	DIST	REV	DATE	DWN	APVD
A1	-	B4	22.08.07	SK	TS
		B5	19JAN10	KK	HMR



- NOTES
- Material: Housing: Aluminium Diecasting Alloy
  - Surface:- Varnish Grey  
Aluminium oxide  
Varnish Black
  - Varnish on the inside not necessary
  - Packaging  
Quantity 5 piece in a box
- OBsolete PARTS: OBSOLETE CIS STREAMLINING PER D.RENAUD/D.SINISI**



QTY	ITEM NO	DESCRIPTION	MATERIAL	SURFACE	COLOR	ITEM NO	NOTES
1	1	Central Locking	Stainless Steel	-	-	11	-
1	2	Central Locking	Steel	Zinc Plated	Blue	10	-
1	3	LB-Clip bolt	Stainless Steel	-	-	9	-
2	4	LB-Clip bolt	Steel	Zinc Plated	Blue	8	-
2	5	VS-Locking clip	Stainless Steel	-	-	7	-
2	6	VS-Locking clip	Steel	Zinc Plated	Blue	6	-
1	7	VS-Clip bolt	Stainless Steel	-	-	5	-
1	8	Cable connection round	Brass	Nickel Plated	-	4	-
1	9	Gland fitting Pg29	Brass	Nickel Plated	-	3	-
1	10	HB.24.Pg.1.29 Hood	Aluminium	Aluminium Oxide	Black	2	-
1	11	HB.24.Pg.1.29 Hood	Aluminium	-	Grey	1	-

ORDERING TEXT

HB.24.Sts.1.29  
 HB K.24.Sts.1.29  
 HB.24.Sts-VS.1.29  
 HB K.24.Sts-VS.1.29  
 HB.24.Sts-GR.1.29  
 HB K.24.Sts-GR.1.29  
 HB Z.24.Sts-ZB.1.29  
 HB K.Z.24.Sts-ZB.1.29

AMP 4895 REV 31MAR2000

PRO/ENGINEER DRAWING

TOLERANCES UNLESS OTHERWISE SPECIFIED:  
 mm: 0.10, 0.20, 0.30, 0.50, 1.00, 1.50, 2.00, 3.00, 4.00, 5.00, 6.00, 8.00, 10.00, 15.00, 20.00, 30.00, 40.00, 50.00, 60.00, 80.00, 100.00

DIMENSIONS: mm

MATERIAL: -

FINISH: -

DWN: Schweißer 17.07.1997  
 CHK: Schnurpfall 17.07.1997  
 APVD: -

NAME: HOOB HB.24.Sts.1.29

PRODUCT SPEC: 108-74001  
 108-74003  
 APPLICATION SPEC: 114-74001  
 114-74004

WEIGHT: -

CUSTOMER DRAW ING

Tyco Electronics Tyco Electronics, AMP GmbH  
 0-53819, Neunkirchen, Germany

SIZE: A1 | 00779 | C=1102317

RESTRICTED TO: -

SCALE: 1:1 SHEET: 1 OF 1 REV: B5

Компания «Океан Электроники» предлагает заключение долгосрочных отношений при поставках импортных электронных компонентов на взаимовыгодных условиях!

Наши преимущества:

- Поставка оригинальных импортных электронных компонентов напрямую с производств Америки, Европы и Азии, а так же с крупнейших складов мира;
- Широкая линейка поставок активных и пассивных импортных электронных компонентов (более 30 млн. наименований);
- Поставка сложных, дефицитных, либо снятых с производства позиций;
- Оперативные сроки поставки под заказ (от 5 рабочих дней);
- Экспресс доставка в любую точку России;
- Помощь Конструкторского Отдела и консультации квалифицированных инженеров;
- Техническая поддержка проекта, помощь в подборе аналогов, поставка прототипов;
- Поставка электронных компонентов под контролем ВП;
- Система менеджмента качества сертифицирована по Международному стандарту ISO 9001;
- При необходимости вся продукция военного и аэрокосмического назначения проходит испытания и сертификацию в лаборатории (по согласованию с заказчиком);
- Поставка специализированных компонентов военного и аэрокосмического уровня качества (Xilinx, Altera, Analog Devices, Intersil, Interpoint, Microsemi, Actel, Aeroflex, Peregrine, VPT, Syfer, Eurofarad, Texas Instruments, MS Kennedy, Miteq, Cobham, E2V, MA-COM, Hittite, Mini-Circuits, General Dynamics и др.);

Компания «Океан Электроники» является официальным дистрибьютором и эксклюзивным представителем в России одного из крупнейших производителей разъемов военного и аэрокосмического назначения «JONHON», а так же официальным дистрибьютором и эксклюзивным представителем в России производителя высокотехнологичных и надежных решений для передачи СВЧ сигналов «FORSTAR».



## JONHON

«JONHON» (основан в 1970 г.)

Разъемы специального, военного и аэрокосмического назначения:

(Применяются в военной, авиационной, аэрокосмической, морской, железнодорожной, горно- и нефтедобывающей отраслях промышленности)

«FORSTAR» (основан в 1998 г.)

ВЧ соединители, коаксиальные кабели,  
кабельные сборки и микроволновые компоненты:

(Применяются в телекоммуникациях гражданского и специального назначения, в средствах связи, РЛС, а так же военной, авиационной и аэрокосмической отраслях промышленности).



Телефон: 8 (812) 309-75-97 (многоканальный)

Факс: 8 (812) 320-03-32

Электронная почта: [ocean@oceanchips.ru](mailto:ocean@oceanchips.ru)

Web: <http://oceanchips.ru/>

Адрес: 198099, г. Санкт-Петербург, ул. Калинина, д. 2, корп. 4, лит. А