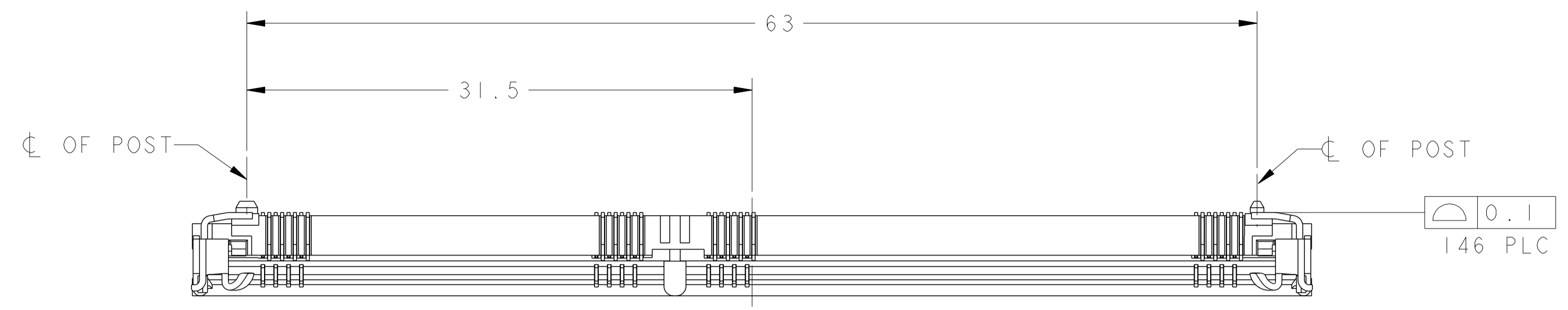
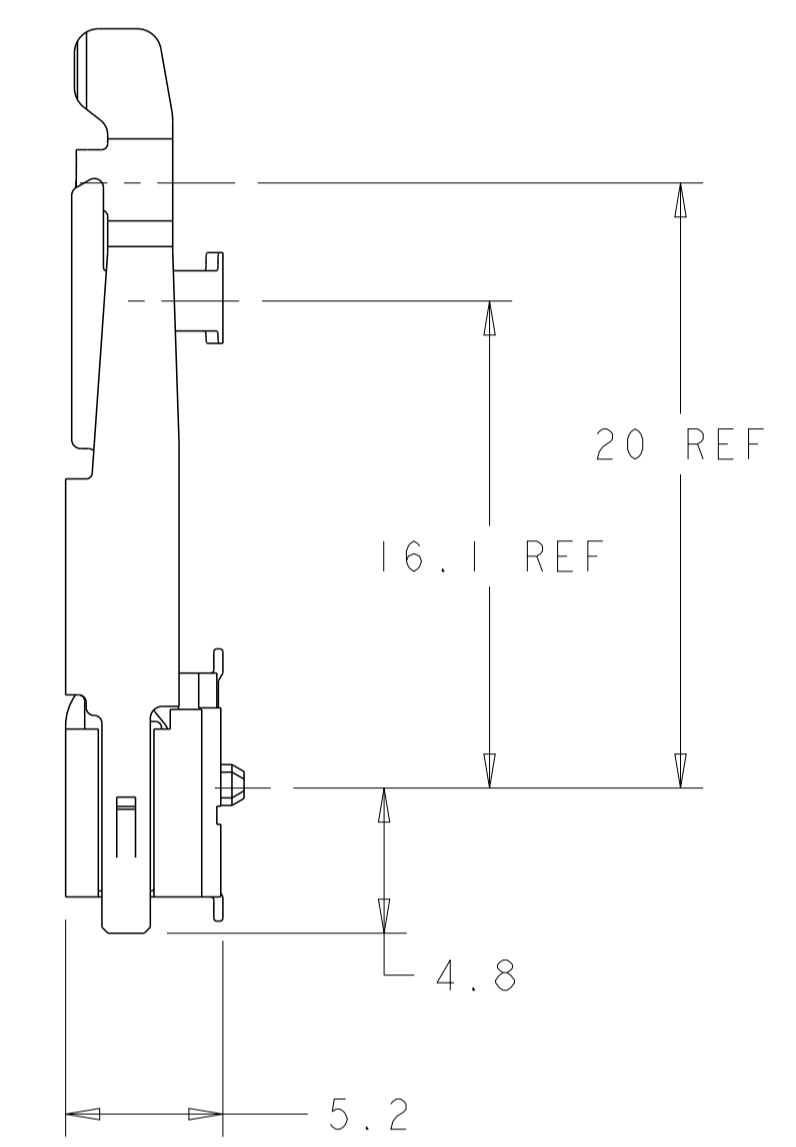
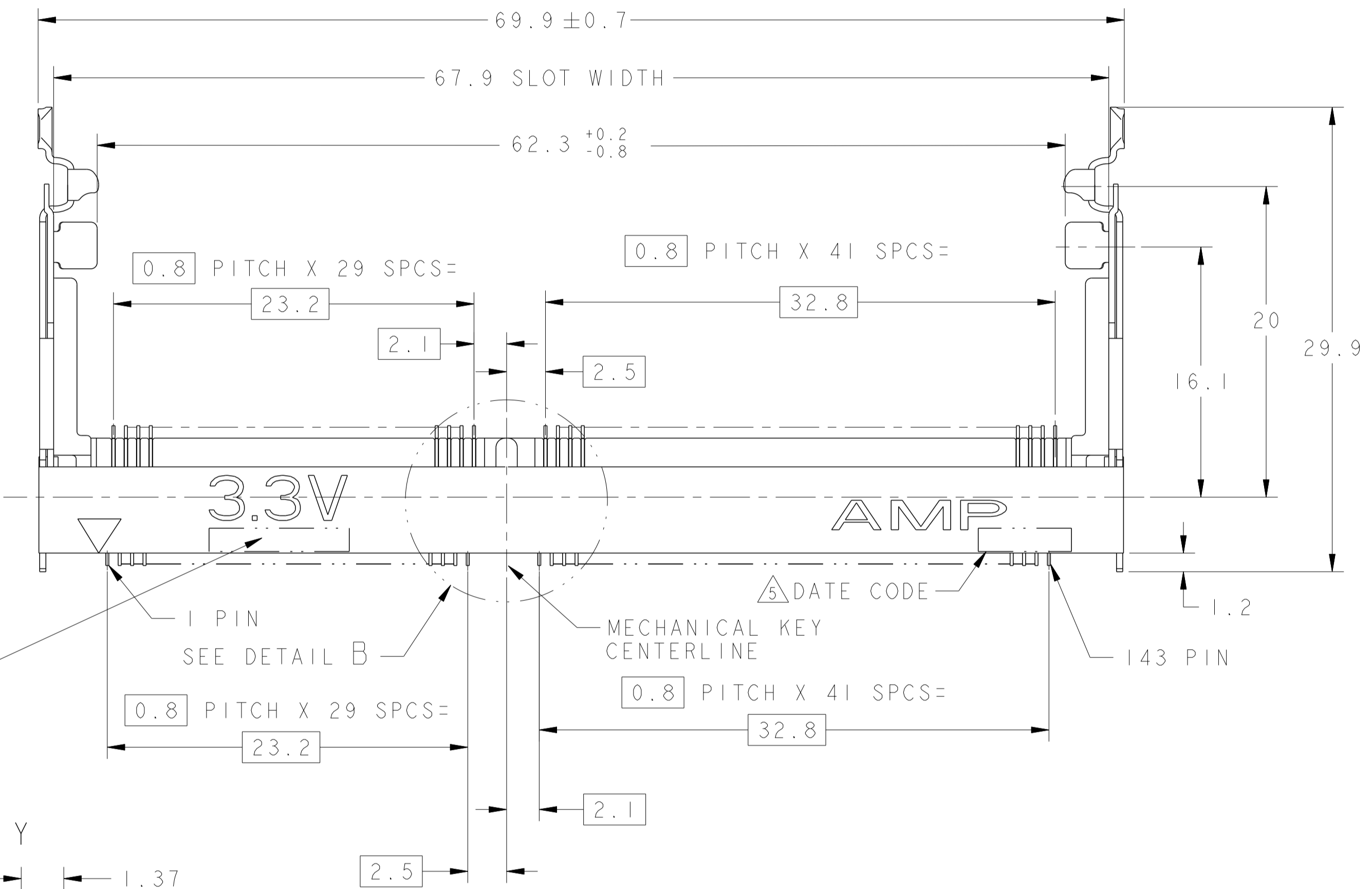


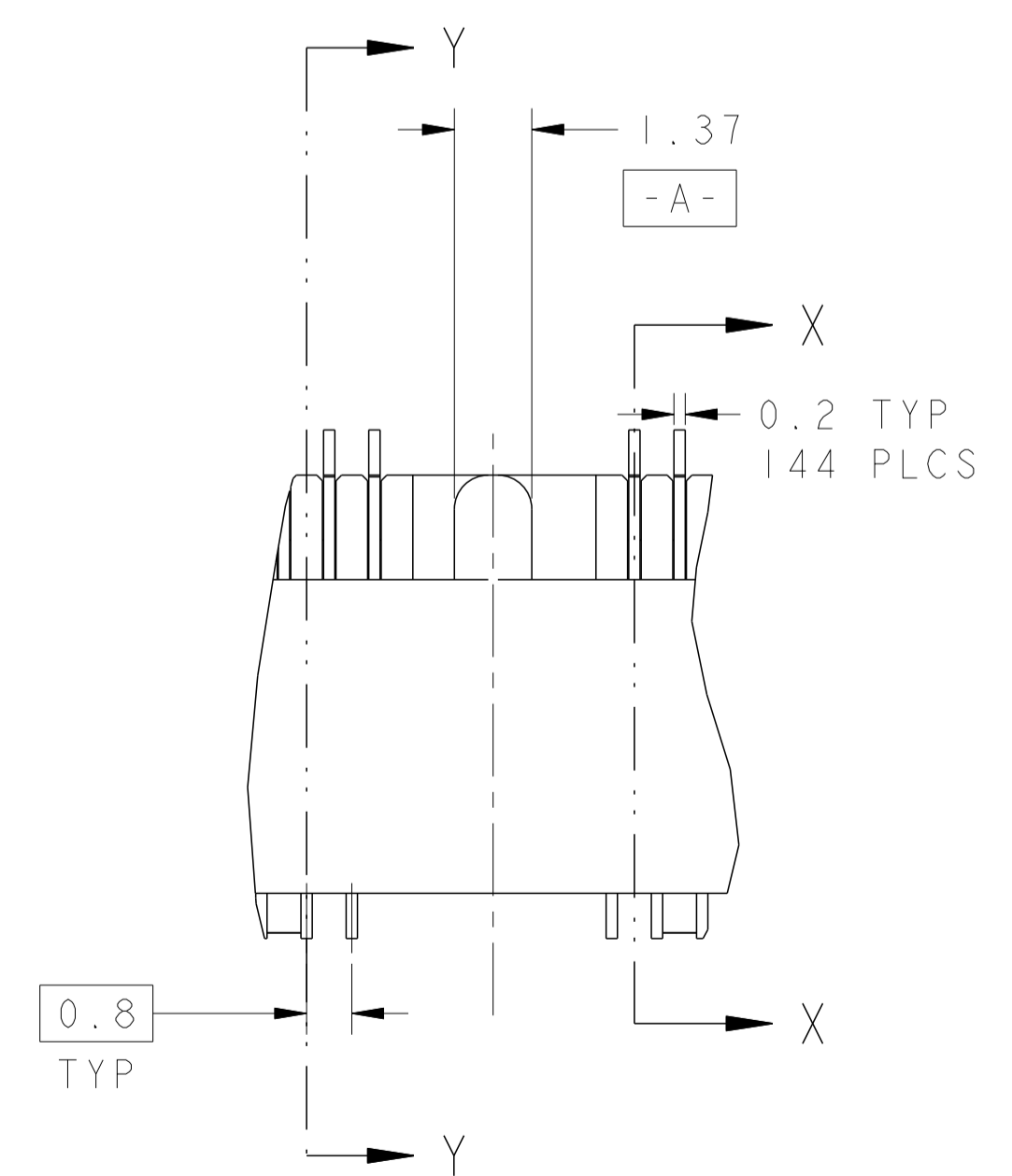
LOC	DIST	REVISONS			
REV	DATE	DESCRIPTION	BY	CHK	APPD
G		REVISED PER ECR-10-007858			



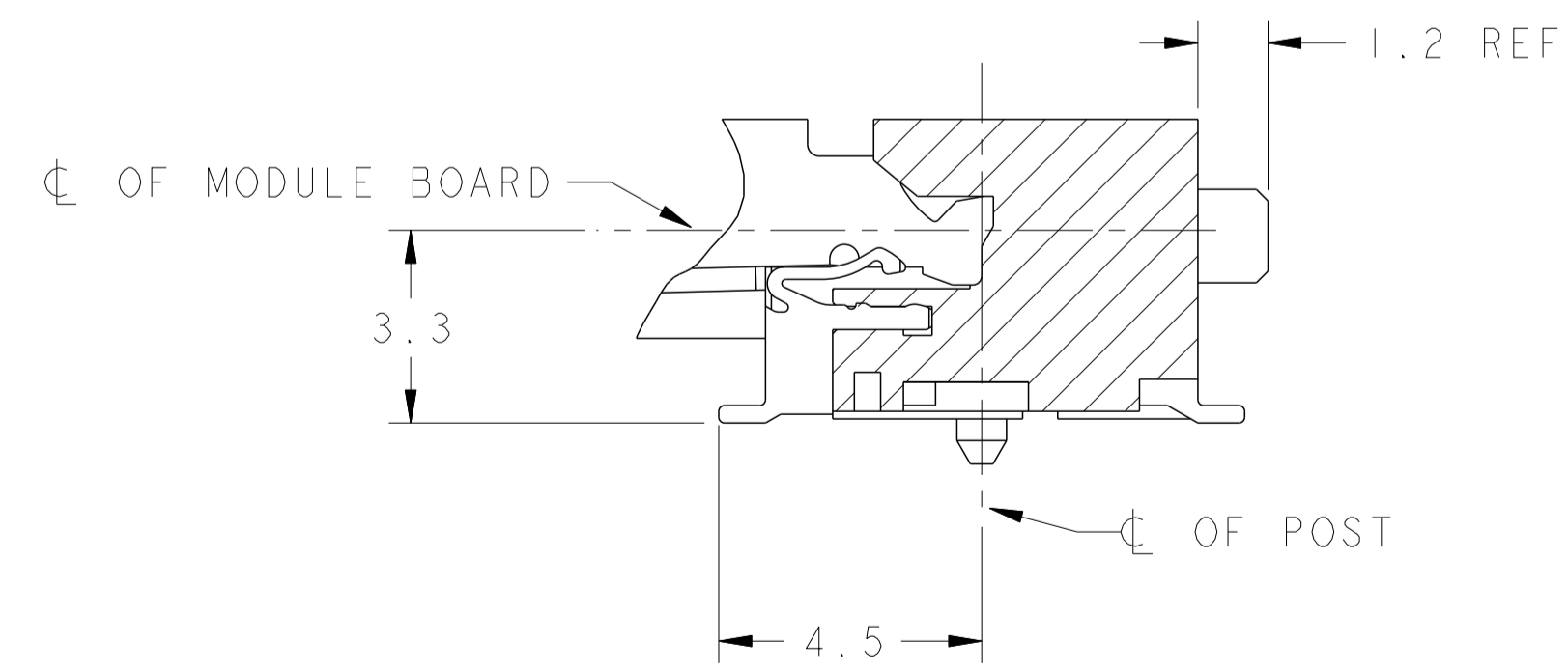
- 1 MATERIAL, HOUSING, HIGH TEMPERATURE PLASTIC, UL94V-0, NAT. CONTACT: COPPER ALLOY LATCH: SUS301 STAINLESS STEEL PLATING.
- 2 FINISH; CONTACT AREA: 0.00076 MIN GOLD PLATE ON 0.001 MIN ALL OVER NICKEL SOLDERING AREA: 0.00005 MIN TO 0.00030 MAX GOLD PLATE
3. TOLERANCES NON-ACCUMULATIVE.
4. PART PACKAGED PER EIA-18704 STANDARD. REEL DIAMETER SHALL BE 330mm. TAPE WIDTH SHALL BE 88mm AND TAPE PITCH SHALL BE 36mm.
- 5 DATE CODE (4-DIGITS), LOCATED AS SHOWN. TO BE INTERPRETED AS FOLLOWS:  
 DIGIT # 1 - LAST DIGIT OF YEAR.  
 DIGITS # 2 AND # 3 - CALENDAR WEEK.  
 DIGIT # 4 - DAY OF THE WEEK (WITH SUNDAYS AS DAY 1).



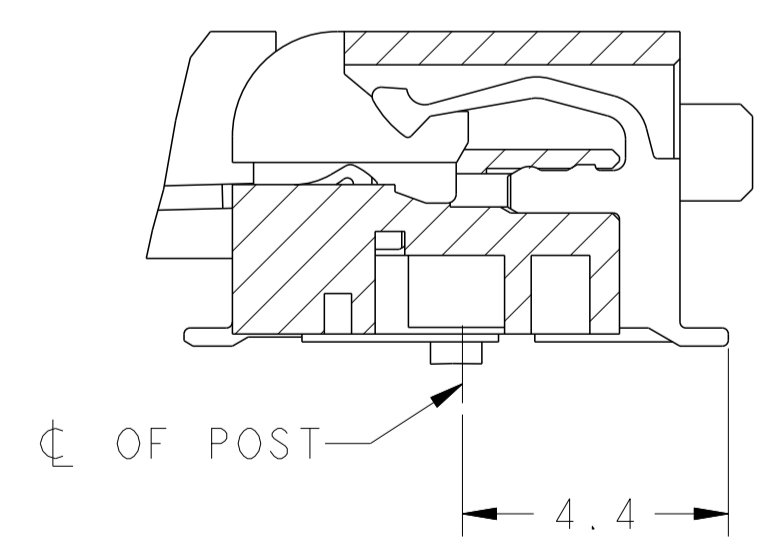
HOUSING MATERIAL IDENTIFICATION



DETAIL B  
SCALE 8:1



SECTION X-X  
ROTATED 90° CCW  
SCALE 8:1

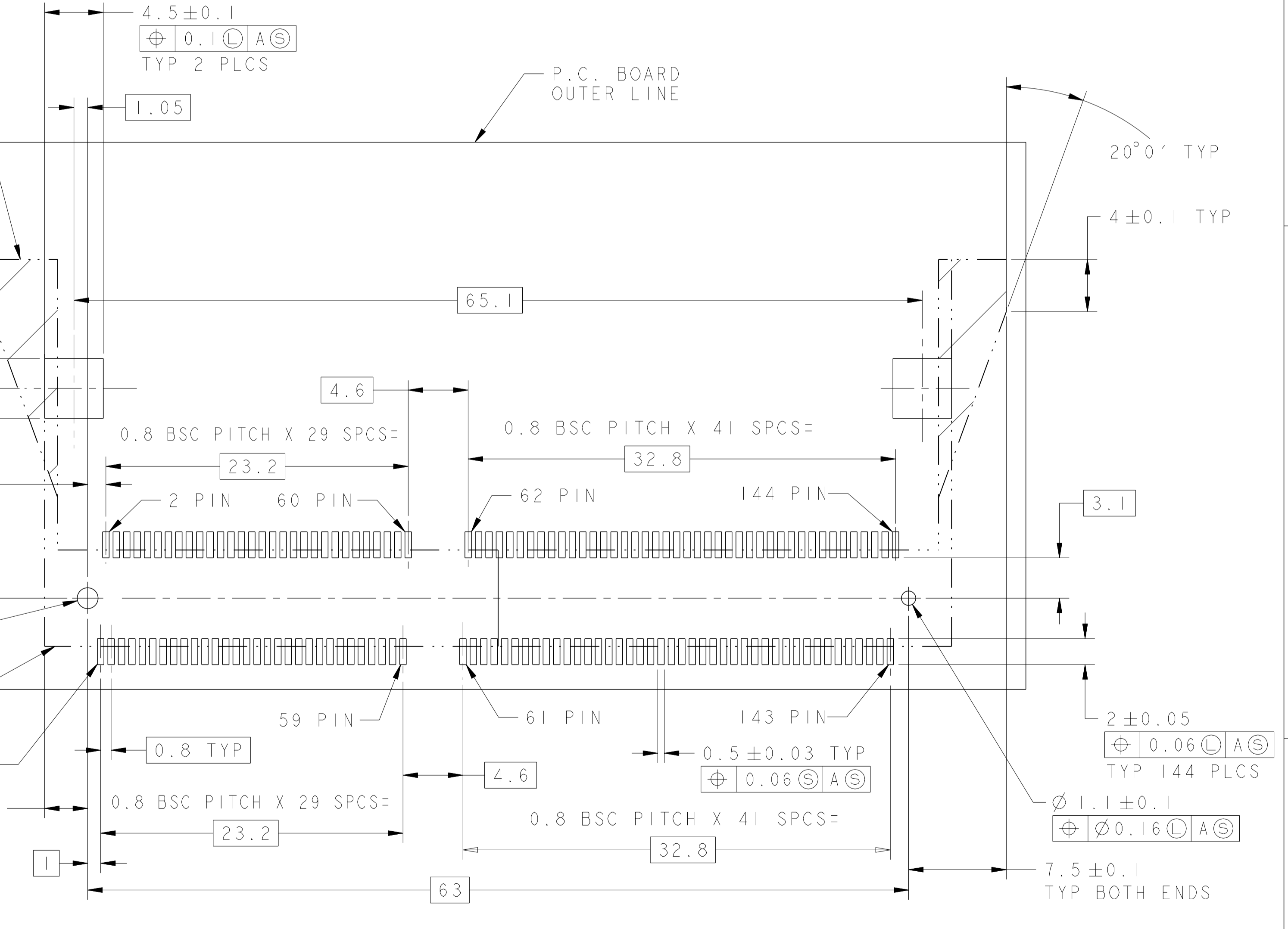
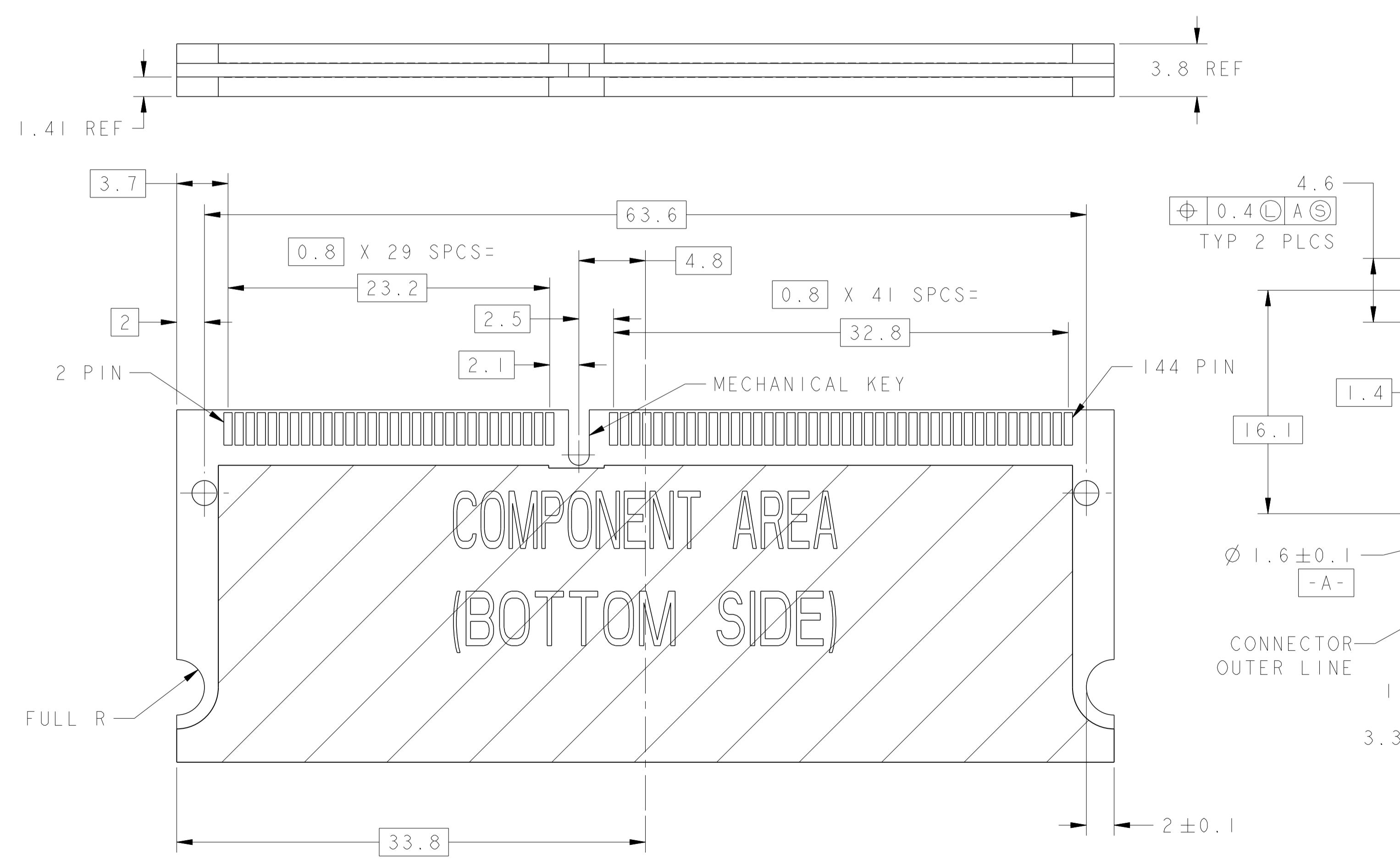
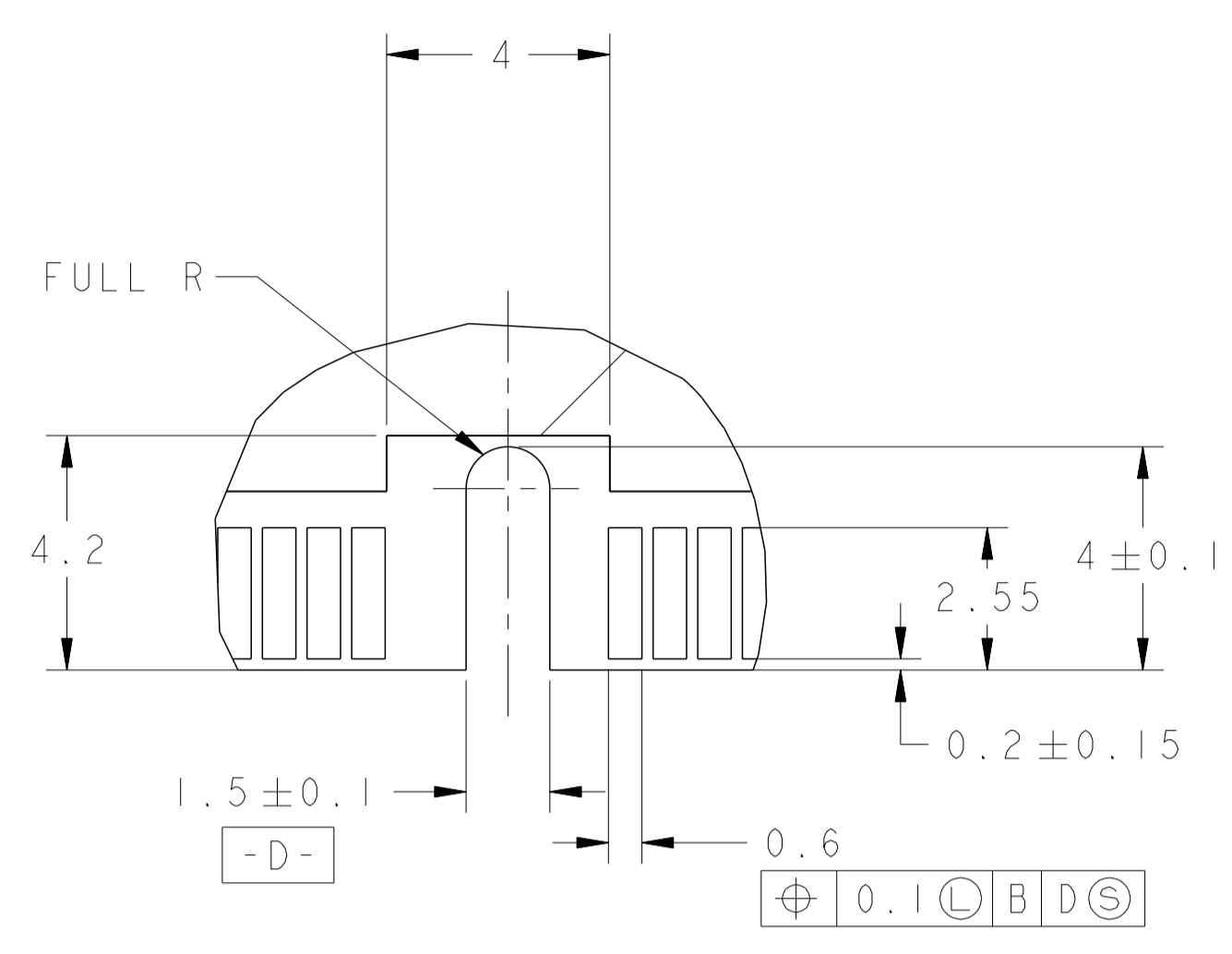
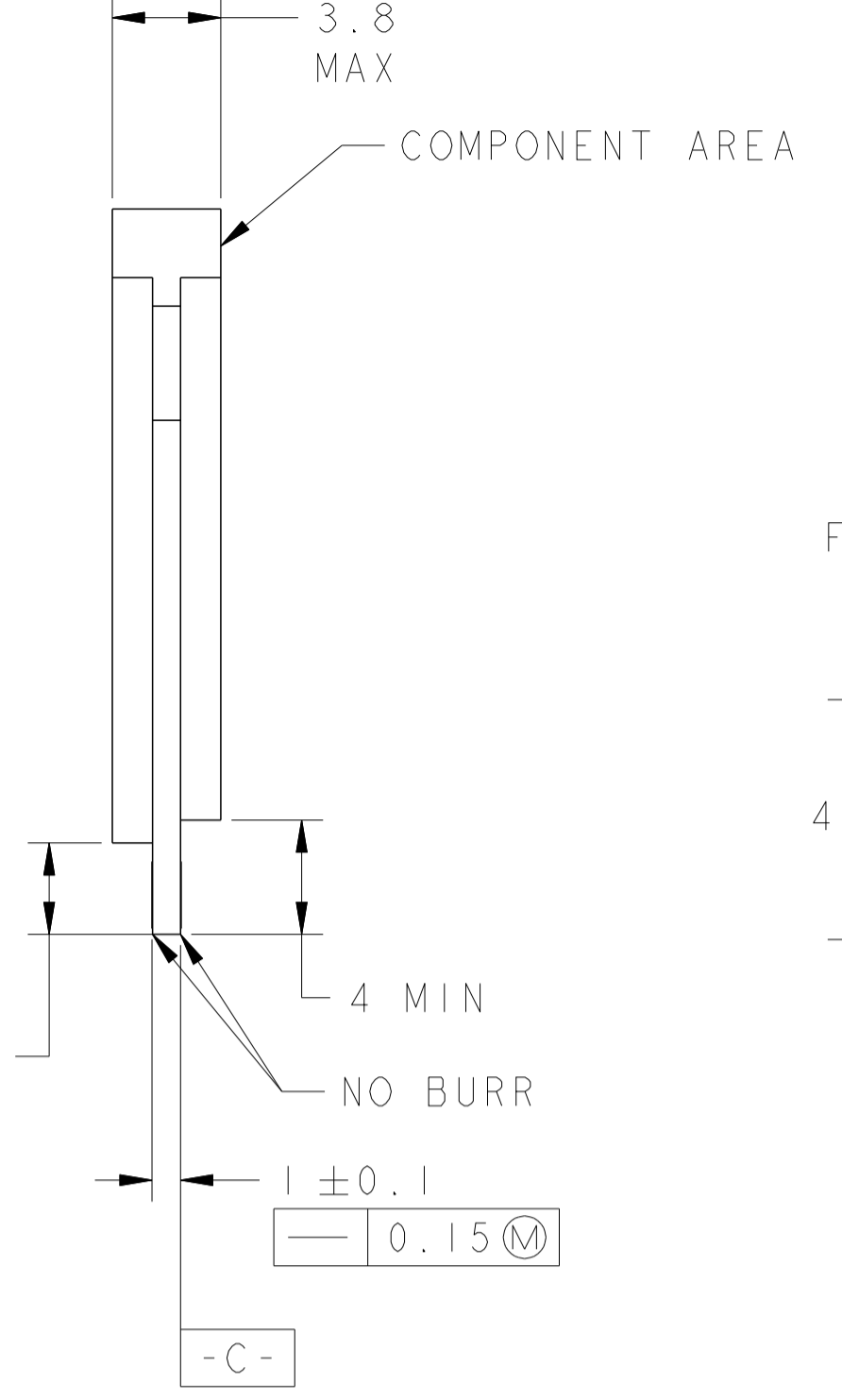
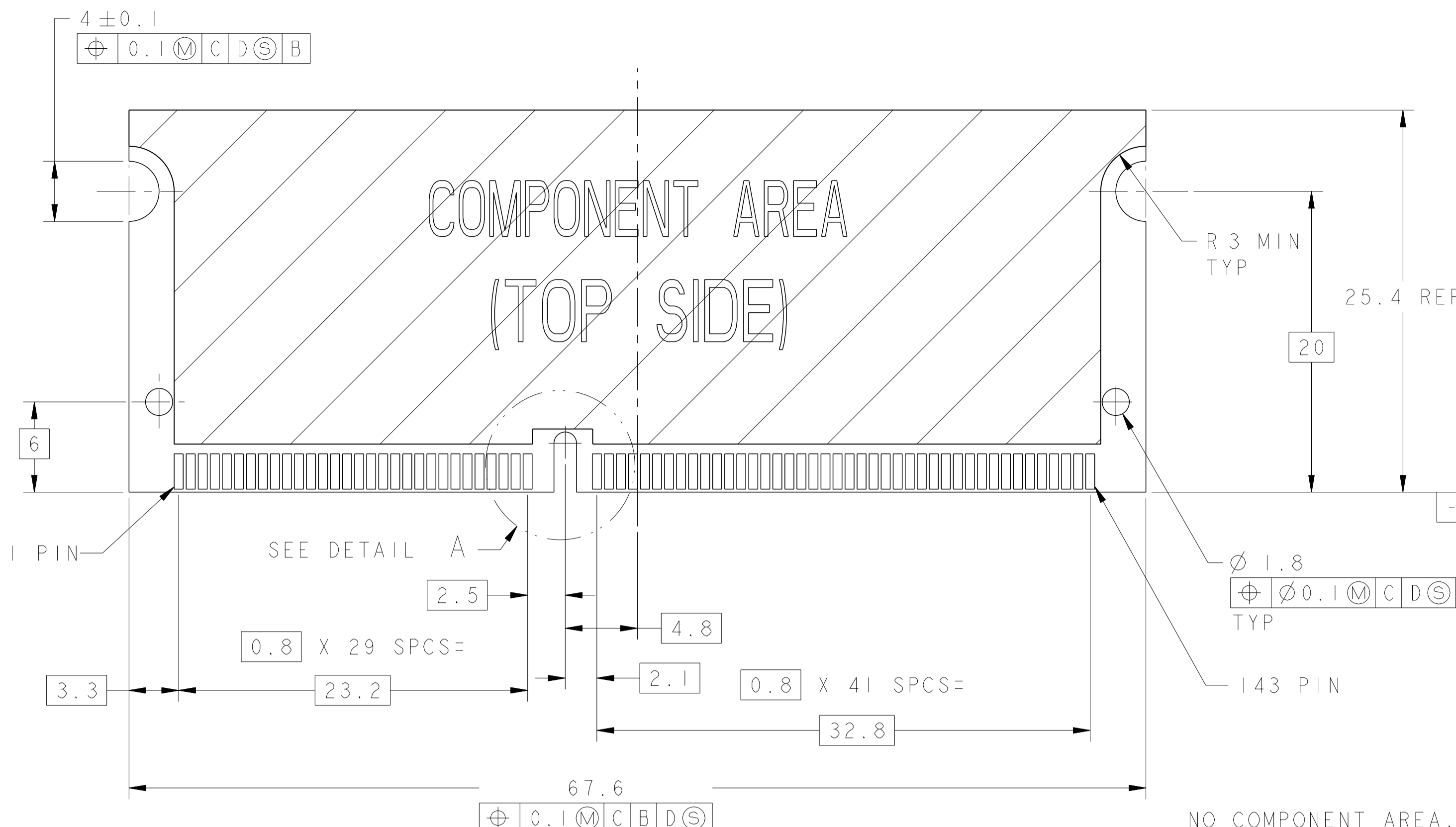


SECTION Y-Y  
ROTATED 90° CCW  
SCALE 8:1

AVAILABLE	DRAM 3.3V	144	6-390376-1
REMARKS	POWER SUPPLY	POS	PART NUMBER

<small>THIS DRAWING IS A CONTROLLED DOCUMENT FOR AMP INCORPORATED. ALL CHANGES MUST BE CONTROLLED AND APPROVED BY THE ORGANIZATION SHOULD BE CONTACTED FOR THE LATEST REVISION.</small>		DWN: A. HOLT 25APROO CHK: K. KREIDLER 25APROO	Tyco Electronics TYCO ELECTRONICS SINGAPORE
DIMENSIONS: mm TOLERANCES UNLESS OTHERWISE SPECIFIED: 0 PLC ±0.2 1 PLC ±0.2 2 PLC ±0.2 3 PLC ± 4 PLC ± ANGLES ±	APD: SE LEONG PRODUCT SPEC: 108-1739 APPLICATION SPEC: 114-1114	NAME: S.O.DIMM SOCKET 0.8mm PITCH 3.3V 144 POS, STD PROFILE FOR SDRAM MODULE, 0.00076 GOLD SIZE: A1 CAGE CODE: 00779 DRAWING NO: 390376	RESTRICTED TO: G SCALE: 4:1 SHEET: 1 of 2 REV: G
MATERIAL:		FINISH:	
CUSTOMER DRAWING			

LOC	DIST	REV	DATE	BY	APPD
0	-	-	-	-	-
REVISIONS					
		DESCRIPTION	DATE	BY	APPD
		SEE SHEET 1			



RECOMMENDED P.C. BOARD PATTERN LAYOUT (CONNECTOR MOUNTING SIDE)

THIS DRAWING IS A CONTROLLED DOCUMENT FOR AMP INCORPORATED AND IS SUBJECT TO CHANGE. AMP, THE CONTROL AND ENGINEERING ORGANIZATION SHOULD BE CONTACTED FOR THE LATEST REVISION.		DRAWN A. HOLT	25APROO	TYCO ELECTRONICS SINGAPORE
DIMENSIONS: mm		CHECKED K. KREIDLER	25APROO	
TOLERANCES UNLESS OTHERWISE SPECIFIED:		APPROVED S. LEONG		NAME S.O.DIMM SOCKET, 0.8mm PITCH, 3.3V
0 PLC	±0.2	PRODUCT SPEC		144 POS, STD PROFILE
1 PLC	±0.2	APPLICATION SPEC		FOR SDRAM MODULE, 0.00076 GOLD
2 PLC	±0.2	SIZE	CAGE CODE DRAWING NO	RESTRICTED TO
3 PLC	±0.2	A11	00779 390376	
4 PLC	±0.2	WEIGHT		
ANGLES	±	CUSTOMER DRAWING	SCALE	4:1
FINISH	±		SHEET	2 of 2

Компания «Океан Электроники» предлагает заключение долгосрочных отношений при поставках импортных электронных компонентов на взаимовыгодных условиях!

Наши преимущества:

- Поставка оригинальных импортных электронных компонентов напрямую с производств Америки, Европы и Азии, а так же с крупнейших складов мира;
- Широкая линейка поставок активных и пассивных импортных электронных компонентов (более 30 млн. наименований);
- Поставка сложных, дефицитных, либо снятых с производства позиций;
- Оперативные сроки поставки под заказ (от 5 рабочих дней);
- Экспресс доставка в любую точку России;
- Помощь Конструкторского Отдела и консультации квалифицированных инженеров;
- Техническая поддержка проекта, помощь в подборе аналогов, поставка прототипов;
- Поставка электронных компонентов под контролем ВП;
- Система менеджмента качества сертифицирована по Международному стандарту ISO 9001;
- При необходимости вся продукция военного и аэрокосмического назначения проходит испытания и сертификацию в лаборатории (по согласованию с заказчиком);
- Поставка специализированных компонентов военного и аэрокосмического уровня качества (Xilinx, Altera, Analog Devices, Intersil, Interpoint, Microsemi, Actel, Aeroflex, Peregrine, VPT, Syfer, Eurofarad, Texas Instruments, MS Kennedy, Miteq, Cobham, E2V, MA-COM, Hittite, Mini-Circuits, General Dynamics и др.);

Компания «Океан Электроники» является официальным дистрибьютором и эксклюзивным представителем в России одного из крупнейших производителей разъемов военного и аэрокосмического назначения «JONHON», а так же официальным дистрибьютором и эксклюзивным представителем в России производителя высокотехнологичных и надежных решений для передачи СВЧ сигналов «FORSTAR».



## JONHON

«JONHON» (основан в 1970 г.)

Разъемы специального, военного и аэрокосмического назначения:

(Применяются в военной, авиационной, аэрокосмической, морской, железнодорожной, горно- и нефтедобывающей отраслях промышленности)

«FORSTAR» (основан в 1998 г.)

ВЧ соединители, коаксиальные кабели, кабельные сборки и микроволновые компоненты:

(Применяются в телекоммуникациях гражданского и специального назначения, в средствах связи, РЛС, а так же военной, авиационной и аэрокосмической отраслях промышленности).



Телефон: 8 (812) 309-75-97 (многоканальный)

Факс: 8 (812) 320-03-32

Электронная почта: [ocean@oceanchips.ru](mailto:ocean@oceanchips.ru)

Web: <http://oceanchips.ru/>

Адрес: 198099, г. Санкт-Петербург, ул. Калинина, д. 2, корп. 4, лит. А