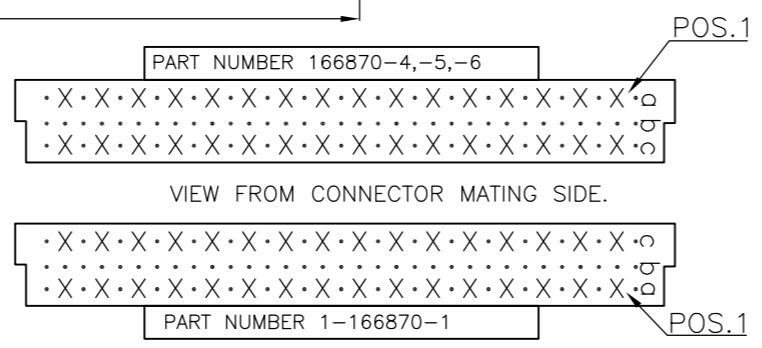
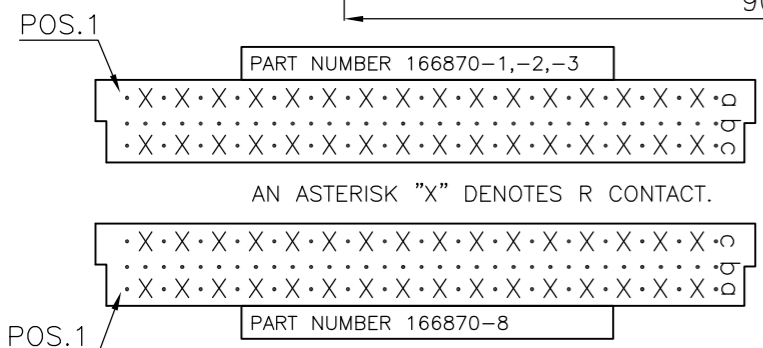
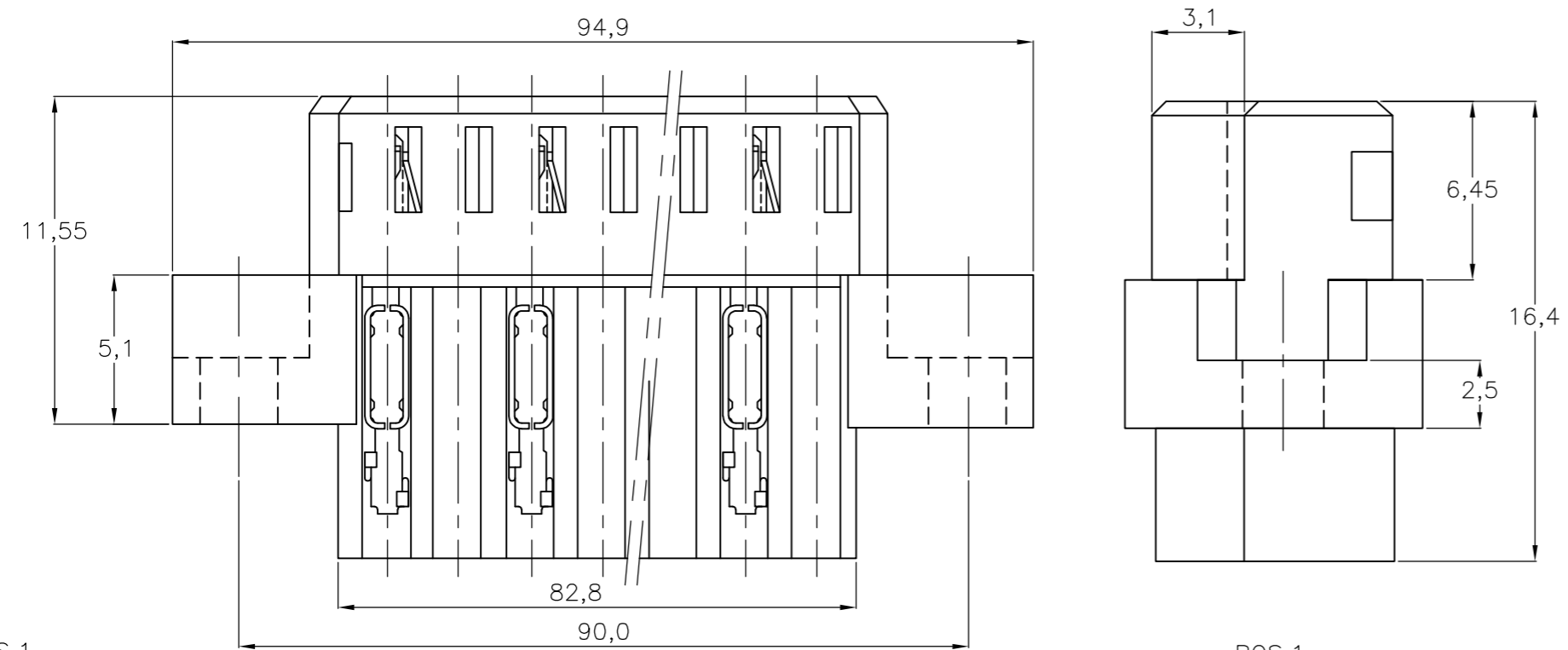
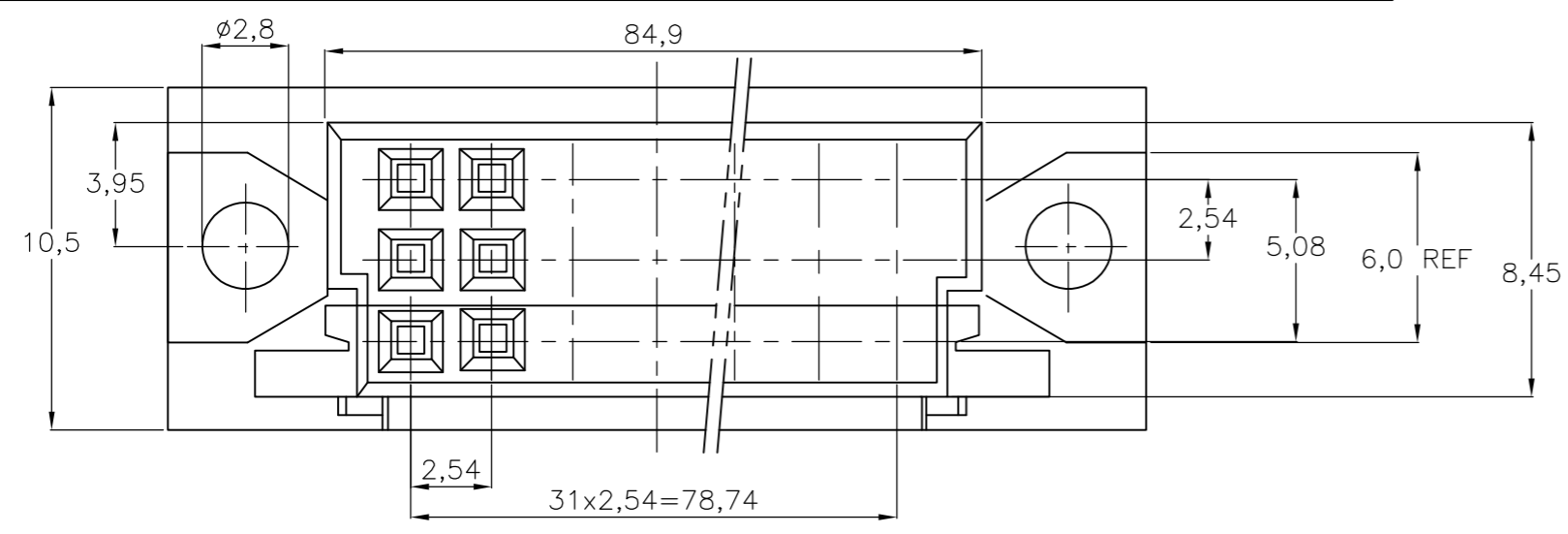


THIS DRAWING IS UNPUBLISHED. RELEASED FOR PUBLICATION  
 © COPYRIGHT BY TYCO ELECTRONICS CORPORATION. ALL INTERNATIONAL RIGHTS RESERVED.

LOC	DIST	REVISIONS					
		P	LTR	DESCRIPTION	DATE	DWN	APVD
H	-	G		ECR-06-12362	23-05-06	BM	JB
		G1		ECR-08-014461	22-10-08	AEG	WRV

**NOTES:**  
 1. COVER PN. B26196-1 CAN BE USED.  
 2. CONNECTOR PRINTED WITH PARTNUMBER 166870-...



STATUS	PART NUMBER	HOUSING	CONTACTS	CONTACT AREA / PLATING
	166870-1	Glassfilled Polyester (Gray)	Phosphorbronze	2 μ Au over 12.5 μ Ni Remainder TIN plating
OBSOLETE	166870-2	SAME AS -1		SAME AS -1 ONLY ON CONTACT AREA 0.8 μ Au OVER 12.5 μ Ni
OBSOLETE	166870-3	SAME AS -1		SAME AS -1 ONLY ON CONTACT AREA 1.25 μ Au OVER 12.5 μ Ni
	166870-4	SAME AS -1		SAME AS -1
	166870-5		SAME AS -2	
	166870-6		SAME AS -3	
	1-166870-1		SAME AS -2	
	166870-8		SAME AS -2	
	PARTNUMBER	MATERIAL		PLATING

THIS DRAWING IS A CONTROLLED DOCUMENT.

DWN	J.V.GRUNSVEN	08JUL82
CHK	-	08JUL82
APVD	-	-
PRODUCT SPEC	-	-
APPLICATION SPEC	-	-
WEIGHT	-	-

**Tyco Electronics** Tyco Electronics Corporation  
 's-Hertogenbosch, Nederland

2x16 POS BACK PANEL M.T.CONNECTOR

SIZE	CAGE CODE	DRAWING NO	RESTRICTED TO
A3	00779	166870	-

CUSTOMER DRAWING SCALE NTS SHEET 1 OF 1 REV G1

Компания «Океан Электроники» предлагает заключение долгосрочных отношений при поставках импортных электронных компонентов на взаимовыгодных условиях!

Наши преимущества:

- Поставка оригинальных импортных электронных компонентов напрямую с производств Америки, Европы и Азии, а так же с крупнейших складов мира;
- Широкая линейка поставок активных и пассивных импортных электронных компонентов (более 30 млн. наименований);
- Поставка сложных, дефицитных, либо снятых с производства позиций;
- Оперативные сроки поставки под заказ (от 5 рабочих дней);
- Экспресс доставка в любую точку России;
- Помощь Конструкторского Отдела и консультации квалифицированных инженеров;
- Техническая поддержка проекта, помощь в подборе аналогов, поставка прототипов;
- Поставка электронных компонентов под контролем ВП;
- Система менеджмента качества сертифицирована по Международному стандарту ISO 9001;
- При необходимости вся продукция военного и аэрокосмического назначения проходит испытания и сертификацию в лаборатории (по согласованию с заказчиком);
- Поставка специализированных компонентов военного и аэрокосмического уровня качества (Xilinx, Altera, Analog Devices, Intersil, Interpoint, Microsemi, Actel, Aeroflex, Peregrine, VPT, Syfer, Eurofarad, Texas Instruments, MS Kennedy, Miteq, Cobham, E2V, MA-COM, Hittite, Mini-Circuits, General Dynamics и др.);

Компания «Океан Электроники» является официальным дистрибьютором и эксклюзивным представителем в России одного из крупнейших производителей разъемов военного и аэрокосмического назначения «JONHON», а так же официальным дистрибьютором и эксклюзивным представителем в России производителя высокотехнологичных и надежных решений для передачи СВЧ сигналов «FORSTAR».



## JONHON

«JONHON» (основан в 1970 г.)

Разъемы специального, военного и аэрокосмического назначения:

(Применяются в военной, авиационной, аэрокосмической, морской, железнодорожной, горно- и нефтедобывающей отраслях промышленности)

«FORSTAR» (основан в 1998 г.)

ВЧ соединители, коаксиальные кабели, кабельные сборки и микроволновые компоненты:

(Применяются в телекоммуникациях гражданского и специального назначения, в средствах связи, РЛС, а так же военной, авиационной и аэрокосмической отраслях промышленности).



Телефон: 8 (812) 309-75-97 (многоканальный)

Факс: 8 (812) 320-03-32

Электронная почта: [ocean@oceanchips.ru](mailto:ocean@oceanchips.ru)

Web: <http://oceanchips.ru/>

Адрес: 198099, г. Санкт-Петербург, ул. Калинина, д. 2, корп. 4, лит. А