

High temperature accelerometer

HT787A

SPECIFICATIONS

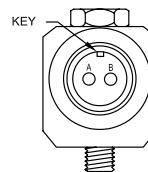
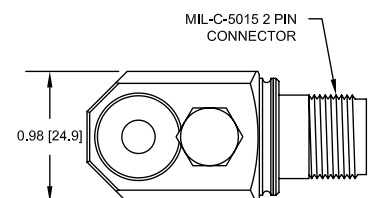
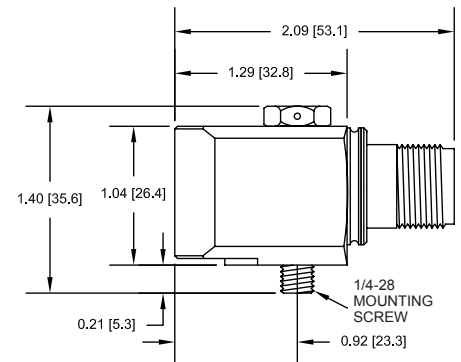
| | | |
|---|------------------|------------------------------------|
| Sensitivity, $\pm 5\%$, 25°C | | 100 mV/g |
| Acceleration range, VDC > 25 V | | 80 g peak |
| Amplitude nonlinearity | | 1% |
| Frequency response: | $\pm 10\%$ | 1 - 5,000 Hz |
| | ± 3 dB | 0.7 - 10,000 Hz |
| Resonance frequency, nominal | | 22 kHz |
| Transverse sensitivity, max | | 5% of axial |
| Temperature response: | -25°C | -10% |
| | +150°C | +15% |
| Power requirement: | | |
| Voltage source | | 18 - 30 VDC |
| Current regulating diode | | 2 - 10 mA |
| Electrical noise, equiv. g: | | |
| Broadband | 2.5 Hz to 25 kHz | 25°C 700 μ g |
| | | 150°C 1,100 μ g |
| Spectral | 10 Hz | 10 μ g/ \sqrt Hz |
| | 100 Hz | 7 μ g/ \sqrt Hz |
| | 1,000 Hz | 5 μ g/ \sqrt Hz |
| Output impedance, max | | 100 Ω |
| Bias output voltage: | +25°C | 13 VDC |
| | +150°C | 12 VDC |
| Grounding | | case isolated, internally shielded |
| Temperature range | | -50° to +150°C |
| Vibration limit | | 500 g peak |
| Shock limit | | 5,000 g peak |
| Electromagnetic sensitivity, equiv. g, max | | 70 μ g/gauss |
| Sealing | | hermetic |
| Base strain sensitivity, max | | 0.0002 g/ μ strain |
| Sensing element design | | PZT, shear |
| Weight | | 145 grams |
| Case material | | 316L stainless steel |
| Mounting | | 1/4-28 captive screw |
| Output connector | | 2 pin, MIL-5015 style |
| Recommended cabling | | J9F / J9T2A |

Accessories supplied: 1/4-28 captive screw (metric mounting available); calibration data (level 2)



Key features

- 150°C operation
- Built with extended range components for long-lasting operation
- Manufactured in ISO 9001 facility



| Connections | |
|--------------|---------------|
| Function | Connector pin |
| power/signal | A |
| common | B |
| ground | shell |



Note: Due to continuous process improvement, specifications are subject to change without notice. This document is cleared for public release.

Компания «Океан Электроники» предлагает заключение долгосрочных отношений при поставках импортных электронных компонентов на взаимовыгодных условиях!

Наши преимущества:

- Поставка оригинальных импортных электронных компонентов напрямую с производств Америки, Европы и Азии, а так же с крупнейших складов мира;
- Широкая линейка поставок активных и пассивных импортных электронных компонентов (более 30 млн. наименований);
- Поставка сложных, дефицитных, либо снятых с производства позиций;
- Оперативные сроки поставки под заказ (от 5 рабочих дней);
- Экспресс доставка в любую точку России;
- Помощь Конструкторского Отдела и консультации квалифицированных инженеров;
- Техническая поддержка проекта, помощь в подборе аналогов, поставка прототипов;
- Поставка электронных компонентов под контролем ВП;
- Система менеджмента качества сертифицирована по Международному стандарту ISO 9001;
- При необходимости вся продукция военного и аэрокосмического назначения проходит испытания и сертификацию в лаборатории (по согласованию с заказчиком);
- Поставка специализированных компонентов военного и аэрокосмического уровня качества (Xilinx, Altera, Analog Devices, Intersil, Interpoint, Microsemi, Actel, Aeroflex, Peregrine, VPT, Syfer, Eurofarad, Texas Instruments, MS Kennedy, Miteq, Cobham, E2V, MA-COM, Hittite, Mini-Circuits, General Dynamics и др.);

Компания «Океан Электроники» является официальным дистрибьютором и эксклюзивным представителем в России одного из крупнейших производителей разъемов военного и аэрокосмического назначения «JONHON», а так же официальным дистрибьютором и эксклюзивным представителем в России производителя высокотехнологичных и надежных решений для передачи СВЧ сигналов «FORSTAR».



JONHON

«JONHON» (основан в 1970 г.)

Разъемы специального, военного и аэрокосмического назначения:

(Применяются в военной, авиационной, аэрокосмической, морской, железнодорожной, горно- и нефтедобывающей отраслях промышленности)

«FORSTAR» (основан в 1998 г.)

ВЧ соединители, коаксиальные кабели, кабельные сборки и микроволновые компоненты:

(Применяются в телекоммуникациях гражданского и специального назначения, в средствах связи, РЛС, а так же военной, авиационной и аэрокосмической отраслях промышленности).



Телефон: 8 (812) 309-75-97 (многоканальный)

Факс: 8 (812) 320-03-32

Электронная почта: ocean@oceanchips.ru

Web: <http://oceanchips.ru/>

Адрес: 198099, г. Санкт-Петербург, ул. Калинина, д. 2, корп. 4, лит. А