

Advanced Power TOPLED Plus

Enhanced optical Power LED (ThinGaN)

Lead (Pb) Free Product - RoHS Compliant

LD G5AP, LT G5AP



Released

Besondere Merkmale

- **Gehäusetyp:** weißes P-LCC-4 Gehäuse, klarer Silikon - Verguss, klare Silikonlinse
- **Besonderheit des Bauteils:** mehr Licht durch erhöhten optischen Wirkungsgrad; höherer Strom bei gleicher Umgebungstemperatur im Vergleich zur PowerTOPLED möglich; Linse mit Überverguss
- **Wellenlänge:** 457 nm (tief blau), 527 nm (true green)
- **Abstrahlwinkel:** 145°
- **Technologie:** ThinGaN
- **optischer Wirkungsgrad:** 36 % (deep blue), 70 lm/W (true green)
- **Gruppierungsparameter:** Strahlstärke, Lichtstärke, Wellenlänge, Durchflussspannung
- **Verarbeitungsmethode:** für alle SMT-Bestücktechniken geeignet
- **Lötmethode:** Reflow Löten
- **Vorbereitung:** nach JEDEC Level 2
- **Gurtung:** 12 mm Gurt mit 3500/Rolle, \varnothing 330 mm
- **ESD-Festigkeit:** ESD-sicher bis 2 kV nach JESD22-A114-D

Anwendungen

- Hinterleuchtung (LCD, Displays, Werbebeleuchtung, Allgemeinbeleuchtung)
- Ersatz von Kleinst-Glühlampen
- Markierungsbeleuchtung (z.B. Stufen, Fluchtwege, u.ä.)
- Signal- und Symboleuchten zur Orientierung
- Scanner
- Fassadenbeleuchtung im Innen- und Außenbereich

Features

- **package:** white P-LCC-4 package, colorless clear silicone resin, clear silicone lens
- **feature of the device:** more light due to higher optical efficiency; higher current at the same ambient temperature possible compared to Power TOPLED; lens with overcasting
- **wavelength:** 457 nm (deep blue), 527 nm (true green)
- **viewing angle:** 145°
- **technology:** ThinGaN
- **optical efficiency:** 36 % (deep blue), 70 lm/W (true green)
- **grouping parameter:** radiant intensity, luminous intensity, wavelength, forward voltage
- **assembly methods:** suitable for all SMT assembly methods
- **soldering methods:** reflow soldering
- **preconditioning:** acc. to JEDEC Level 2
- **taping:** 12 mm tape with 3500/Rolle, \varnothing 330 mm
- **ESD-withstand voltage:** up to 2 kV acc. to JESD22-A114-D

Applications

- backlighting (LCD, displays, illuminated advertising, general lighting)
- substitution of micro incandescent lamps
- marker lights (e.g. steps, exit ways, etc.)
- signal and symbol luminaire for orientation
- scanners
- indoor and outdoor commercial and residential architectural lighting

Bestellinformation
Ordering Information

Typ	Emissions- farbe	Strahlstärke <small>1) Seite 19</small>	Bestellnummer
Type	Color of Emission	Radiant Intensity ^{1) page 19} $I_F = 100 \text{ mA}$ $I_E \text{ (mW/sr)}$	Ordering Code
LD G5AP-4M4N-35-1	deep blue	25.0 ... 45.0	Q65110A8037

Bestellinformation
Ordering Information

Typ	Emissions- farbe	Lichtstärke ^{1) Seite 19}	Lichtstrom ^{2) Seite 19}	Bestellnummer
Type	Color of Emission	Luminous Intensity ^{1) page 19} $I_F = 100 \text{ mA}$ $I_V \text{ (mcd)}$	Luminous Flux ^{2) page 19} $I_F = 100 \text{ mA}$ $\Phi_V \text{ (lm)}$	Ordering Code
LT G5AP-CZEX-36-1	true green	3900 ... 8200	24200 (typ.)	Q65110A8431

Anm.: Die oben genannten Typbezeichnungen umfassen die bestellbaren Selektionen. Diese bestehen aus wenigen Helligkeitsgruppen (siehe **Seite 6** für nähere Informationen). Es wird nur eine einzige Helligkeitsgruppe pro Gurt geliefert. Z.B.: LT G5AP-CZEX-36-1 bedeutet, dass auf dem Gurt nur eine der Helligkeitsgruppen CZ, DX, DY, DZ oder EX enthalten ist.

Um die Liefersicherheit zu gewährleisten, können einzelne Helligkeitsgruppen nicht bestellt werden.

Gleiches gilt für die Farben, bei denen Wellenlängengruppen gemessen und gruppiert werden. Pro Gurt wird nur eine Wellenlängengruppe geliefert. Z.B.: LT G5AP-CZEX-36-1 bedeutet, dass auf dem Gurt nur eine der Wellenlängengruppen -3, -4, -5 oder -6 enthalten ist (siehe **Seite 5** für nähere Information).

Um die Liefersicherheit zu gewährleisten, können einzelne Wellenlängengruppen nicht bestellt werden.

Gleiches gilt für die LEDs, bei denen die Durchlassspannungsgruppen gemessen und gruppiert werden. Pro Gurt wird nur eine Durchlassspannungsgruppe geliefert. Z.B.: LT G5AP-CZEX-36-1 bedeutet, dass nach Durchlassspannung gruppiert wird. Auf einem Gurt ist nur eine der Durchlassspannungsgruppen -L, -M oder -H enthalten (siehe **Seite 5** für nähere Information).

Um die Liefersicherheit zu gewährleisten, können einzelne Durchlassspannungsgruppen nicht direkt bestellt werden

Note: The above Type Numbers represent the order groups which include only a few brightness groups (see **page 6** for explanation). Only one group will be shipped on each reel (there will be no mixing of two groups on each reel). E.g. LT G5AP-CZEX-36-1 means that only one group CZ, DX, DY, DZ or EX will be shippable for any one reel. In order to ensure availability, single brightness groups will not be orderable.

In a similar manner for colors where wavelength groups are measured and binned, single wavelength groups will be shipped on any one reel. E.g. LT G5AP-CZEX-36-1 means that only 1 wavelength group -3, -4, -5 or -6 will be shippable. In order to ensure availability, single wavelength groups will not be orderable (see **page 5** for explanation).

In a similar manner for LED, where forward voltage groups are measured and binned, single forward voltage groups will be shipped on any one reel. E.g. LT G5AP-CZEX-36-1 means that only 1 forward voltage group -L, -M or -H will be shippable. In order to ensure availability, single forward voltage groups will not be orderable (see **page 5** for explanation).

Grenzwerte**Maximum Ratings**

Bezeichnung Parameter	Symbol Symbol	Werte Values	Einheit Unit
Betriebstemperatur Operating temperature range	T_{op}	- 40 ... + 85	°C
Lagertemperatur Storage temperature range	T_{stg}	- 40 ... + 85	°C
Sperrschichttemperatur Junction temperature	T_j	>150 for short term applications	°C
Sperrschichttemperatur Junction temperature	T_j	+ 125	°C
Durchlassstrom Forward current ($T_A=25^\circ\text{C}$)	(min.) I_F (max.) I_F	27 200	mA mA
Stoßstrom Surge current $t \leq 10 \mu\text{s}$, $D = 0.005$, $T_A=25^\circ\text{C}$	I_{FM}	500	mA
Sperrspannung Reverse voltage ($T_A=25^\circ\text{C}$)	V_R	not designed for reverse operation	V

Kennwerte
Characteristics
 $(T_A = 25\text{ }^\circ\text{C})$

Bezeichnung Parameter	Symbol Symbol	Werte Values		Einheit Unit	
		LD	LT		
Wellenlänge des emittierten Lichtes Wavelength at peak emission $I_F = 100\text{ mA}$	(typ.) λ_{peak}	453	520	nm	
Dominantwellenlänge ³⁾ Seite 19 Dominant wavelength ³⁾ page 19 $I_F = 100\text{ mA}$	(min.) λ_{dom} (typ.) (max.)	448 457* 466	519 527* 543	nm nm nm	
Spektrale Bandbreite bei 50 % $I_{\text{rel max}}$ Spectral bandwidth at 50 % $I_{\text{rel max}}$ $I_F = 100\text{ mA}$	(typ.) $\Delta\lambda$	25	33	nm	
Abstrahlwinkel bei 50 % I_V (Vollwinkel) Viewing angle at 50 % I_V	(typ.) 2ϕ	145	145	Grad deg.	
Durchlassspannung ⁴⁾ Seite 19 Forward voltage ⁴⁾ page 19 $I_F = 100\text{ mA}$	(min.) V_F (typ.) (max.)	2.8* 3.3 4.0	2.8* 3.3 4.0	V V V	
Sperrstrom Reverse current $V_R = 5\text{ V}$	(typ.) I_R (max.)	I_R I_R	not designed for reverse operation	μA μA	
Optischer Wirkungsgrad Optical efficiency $I_F = 100\text{ mA}$	(typ.) η_{opt}	36 %	70 lm/W	lm/W %	
Wärmewiderstand Thermal resistance Sperrschicht/Lötpad Junction/solder point	(typ.) $R_{\text{th JS}}$ (max.)	$R_{\text{th JS}}$ $R_{\text{th JS}}$	40 50**	40 50**	K/W K/W

* Einzelgruppen siehe nächste Seiten
Individual groups stated on next pages

** $R_{\text{th}}(\text{max})$ basiert auf statistischen Werten
 $R_{\text{th}}(\text{max})$ is based on statistic values

Wellenlängengruppen (Dominantwellenlänge)³⁾ Seite 19 /
Wavelength Groups (Dominant Wavelength)³⁾ page 19

Gruppe Group	deep blue		true green		Einheit Unit
	min.	max.	min.	max.	
3	448	454	519	525	nm
4	454	460	525	531	nm
5	460	466	531	537	nm
6			537	543	nm

Durchlassspannungsgruppen⁴⁾ Seite 19 /
Forward Voltage Groups⁴⁾ page 19

Gruppe Group	deep blue / true green		Einheit Unit
	min.	max.	
L	2.80	3.25	V
M	3.15	3.65	V
H	3.55	4.00	V

Helligkeits-Gruppierungsschema (tief blau)
Brightness Groups (deep blue)

Helligkeitsgruppe Brightness Group	Strahlstärke ¹⁾ Seite 19 Radiant Intensity ¹⁾ page 19 I_E (mW/sr)
4M	25.0 ... 28.0
1N	28.0 ... 31.5
2N	31.5 ... 35.5
3N	35.5 ... 40.0
4N	40.0 ... 45.0

Anm.: Die Standardlieferform von Serientypen beinhaltet eine Familiengruppe. Diese besteht aus 5 Helligkeitsgruppen.

Einzelne Helligkeitsgruppen sind nicht bestellbar.

Note: The standard shipping format for serial types includes a family group of 5 individual brightness groups. Individual brightness groups cannot be ordered.

Helligkeits-Gruppierungsschema (true green) Brightness Groups (true green)

Helligkeitsgruppe Brightness Group	Lichtstärke ¹⁾ Seite 19 Luminous Intensity ¹⁾ page 19 I_V (mcd)	Lichtstrom ²⁾ Seite 19 Luminous Flux ²⁾ page 19 Φ_V (lm)
CZ	3900 ... 4500	16800 (typ.)
DX	4500 ... 5200	19400 (typ.)
DY	5200 ... 6100	22600 (typ.)
DZ	6100 ... 7100	26400 (typ.)
EX	7100 ... 8200	30600 (typ.)

Anm.: Die Standardlieferform von Serientypen beinhaltet eine Familiengruppe, die aus nur wenigen Helligkeitsgruppen besteht.
Einzelne Helligkeitsgruppen können nicht bestellt werden.

Note: The standard shipping format for serial types includes a family group of only a few individual brightness groups.
Individual brightness groups cannot be ordered.

Gruppenbezeichnung auf Etikett

Group Name on Label

Beispiel: CZ-3-L

Example: CZ-3-L

Helligkeitsgruppe Brightness Group	Wellenlänge Wavelength	Durchlassspannungsgruppe Forward Voltage Group
CZ	3	L

Anm.: In einer Verpackungseinheit / Gurt ist immer nur eine Gruppe für jede Selektion enthalten.

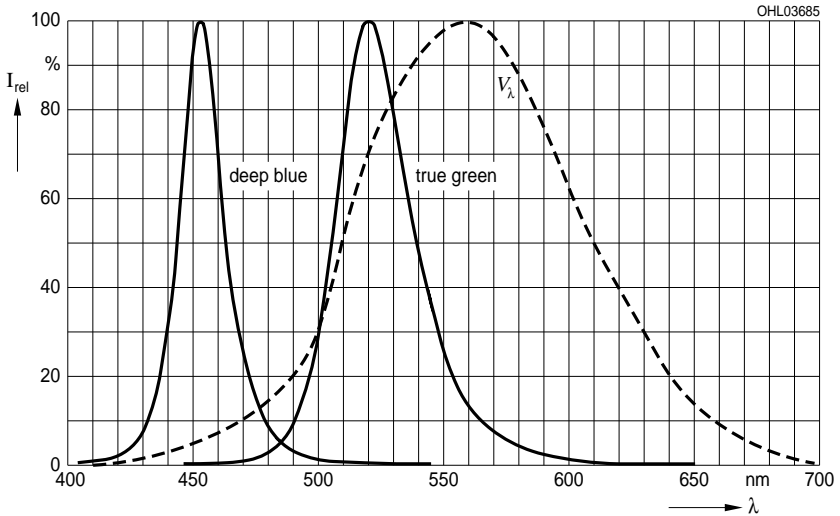
Note: No packing unit / tape ever contains more than one group for each selection.

Relative spektrale Emission²⁾ Seite 19

Relative Spectral Emission²⁾ page 19

$V(\lambda)$ = spektrale Augenempfindlichkeit / Standard eye response curve

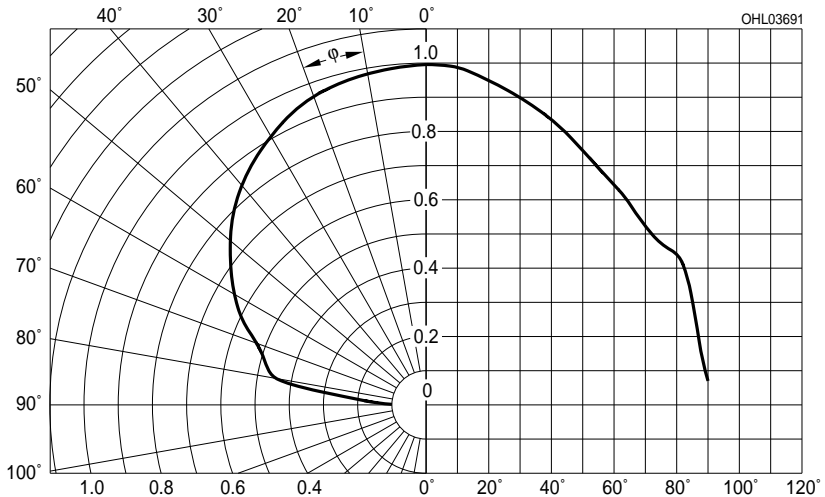
$I_{rel} = f(\lambda)$; $T_A = 25\text{ °C}$; $I_F = 100\text{ mA}$



Abstrahlcharakteristik²⁾ Seite 19

Radiation Characteristic²⁾ page 19

$I_{rel} = f(\phi)$; $T_A = 25\text{ °C}$

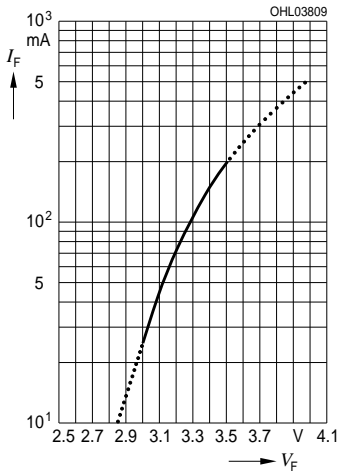


Durchlassstrom²⁾ Seite 19

Forward Current²⁾ page 19

$$I_F = f(V_F); T_A = 25\text{ }^\circ\text{C}$$

solid line: specified DC-range

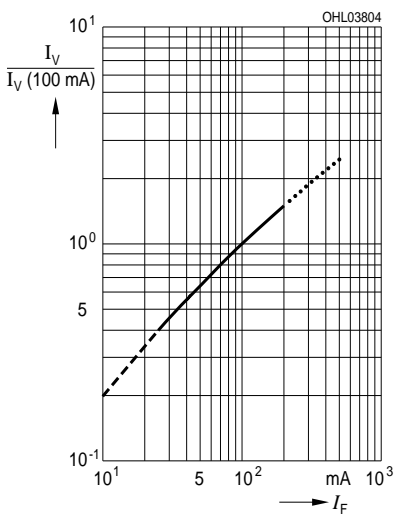


Relative Lichtstärke^{2) 5)} Seite 19

Relative Luminous Intensity^{2) 5)} page 19

$$I_V/I_V(100\text{ mA}) = f(I_F); T_A = 25\text{ }^\circ\text{C}; \text{true green}$$

solid line: specified DC-range

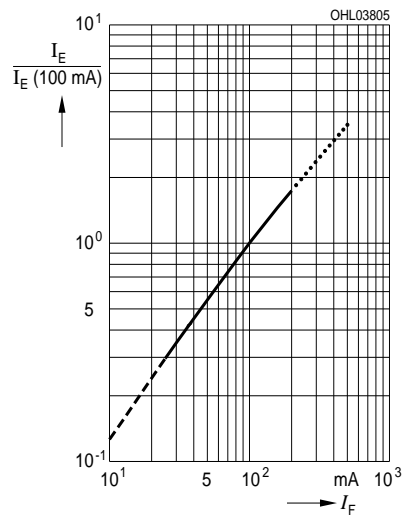


Relative Strahlstärke^{2) 5)} Seite 19

Relative Radiant Intensity^{2) 5)} page 19

$$I_E/I_E(100\text{ mA}) = f(I_F); T_A = 25\text{ }^\circ\text{C}; \text{deep blue}$$

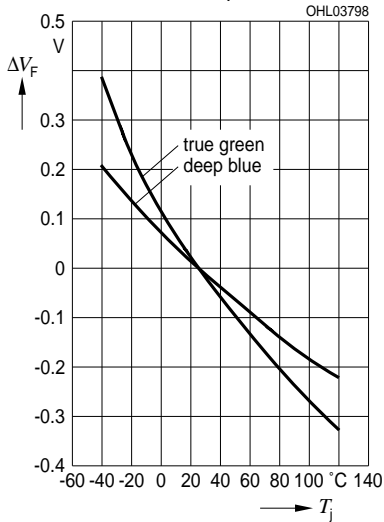
solid line: specified DC-range



Relative Vorwärtsspannung²⁾ Seite 19

Relative Forward Voltage²⁾ page 19

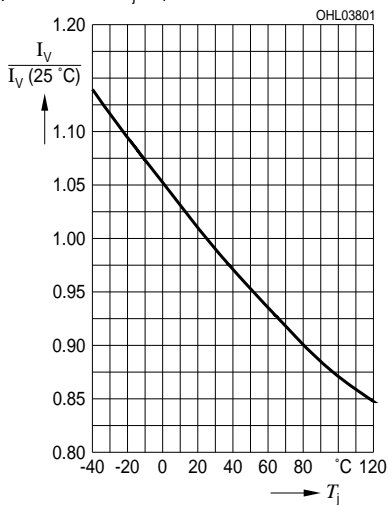
$$\Delta V_F = V_F - V_F(25\text{ °C}) = f(T_j); I_F = 100\text{ mA}$$



Relative Lichtstärke²⁾ Seite 19

Relative Luminous Intensity²⁾ page 19

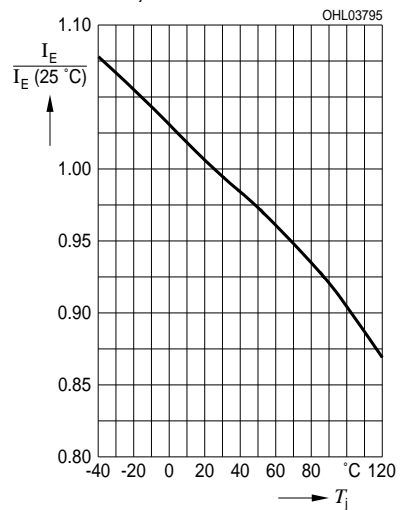
$$I_V/I_V(25\text{ °C}) = f(T_j); I_F = 100\text{ mA}$$



Relative Strahlstärke²⁾ Seite 19

Relative Radiant Intensity²⁾ page 19

$$I_E/I_E(25\text{ °C}) = f(T_j); I_F = 100\text{ mA}$$

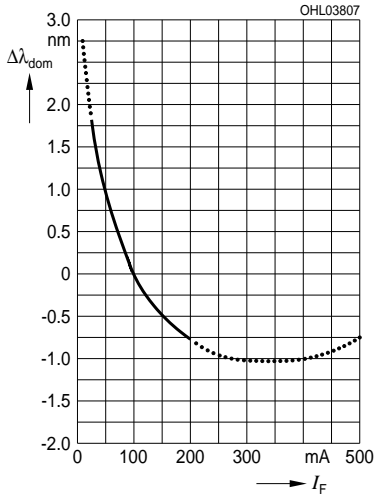


Dominante Wellenlänge²⁾ Seite 19

Dominant Wavelength²⁾ page 19

LD, $\lambda_{\text{dom}} = f(I_F); T_A = 25^\circ\text{C}$

solid line: specified DC-range

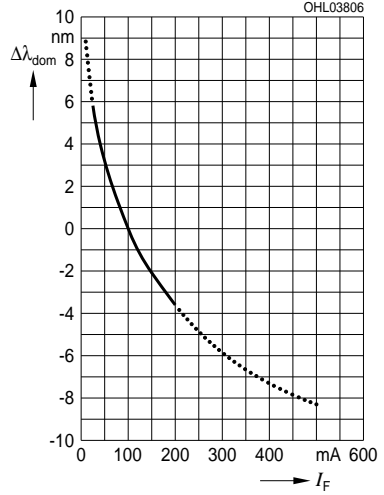


Dominante Wellenlänge²⁾ Seite 19

Dominant Wavelength²⁾ page 19

LT, $\lambda_{\text{dom}} = f(I_F); T_A = 25^\circ\text{C}$

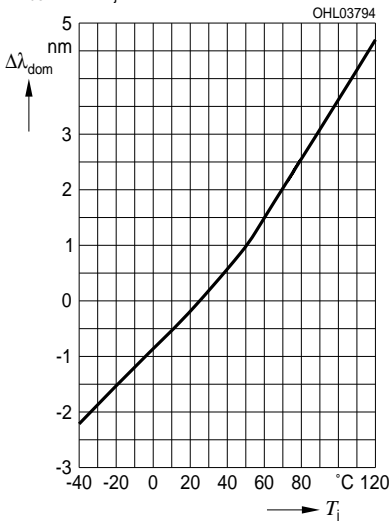
solid line: specified DC-range



Dominante Wellenlänge²⁾ Seite 19

Dominant Wavelength²⁾ page 19

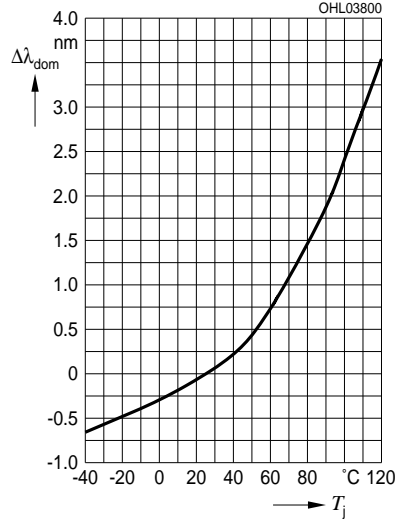
LD, $\lambda_{\text{dom}} = f(T_j); I_F = 100\text{ mA}$



Dominante Wellenlänge²⁾ Seite 19

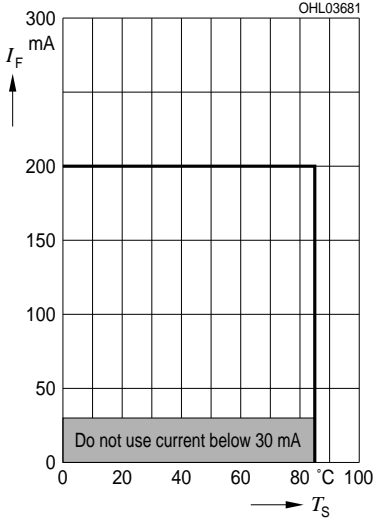
Dominant Wavelength²⁾ page 19

LT, $\lambda_{\text{dom}} = f(T_j); I_F = 100\text{ mA}$

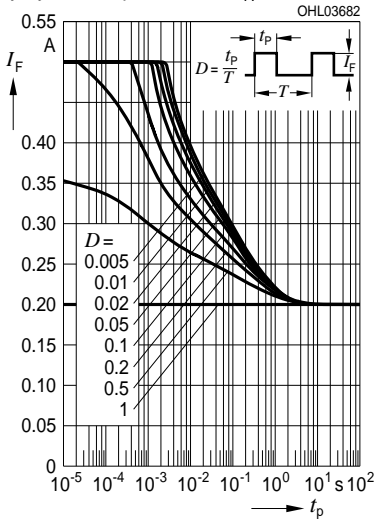


Maximal zulässiger Durchlassstrom
Max. Permissible Forward Current

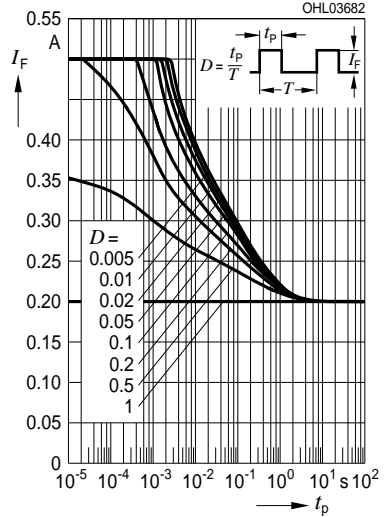
$I_F = f(T_S)$



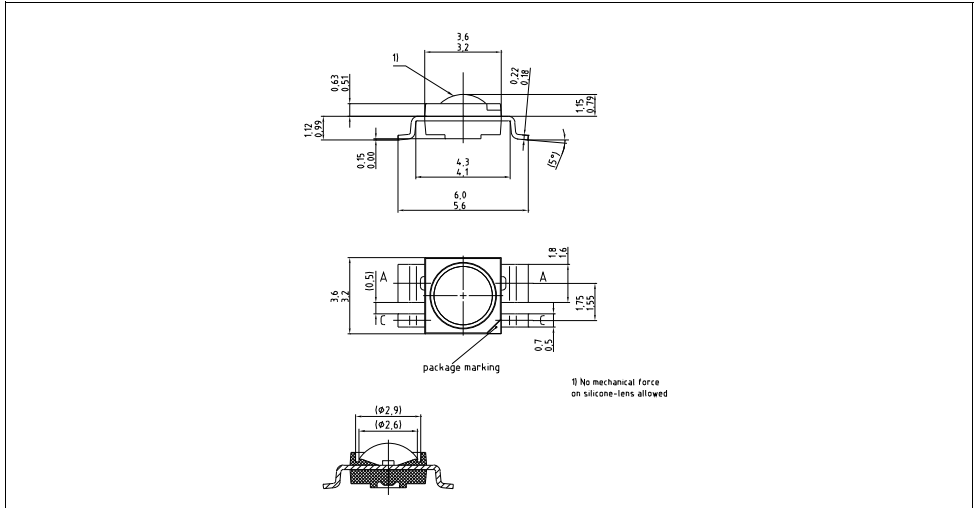
Zulässige Impulsbelastbarkeit $I_F = f(t_p)$
Permissible Pulse Handling Capability
 Duty cycle $D =$ parameter, $T_A = 25\text{ °C}$



Zulässige Impulsbelastbarkeit $I_F = f(t_p)$
Permissible Pulse Handling Capability
 Duty cycle $D =$ parameter, $T_A = 85\text{ °C}$

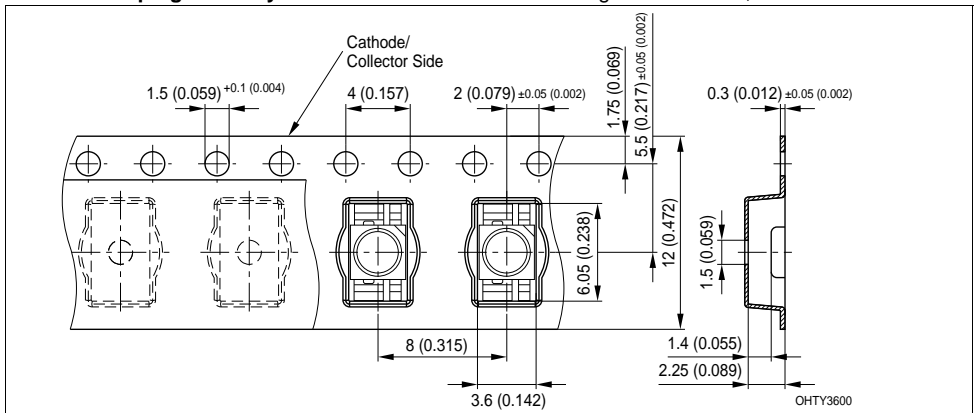


Maßzeichnung⁶⁾ Seite 19
 Package Outlines⁶⁾ page 19



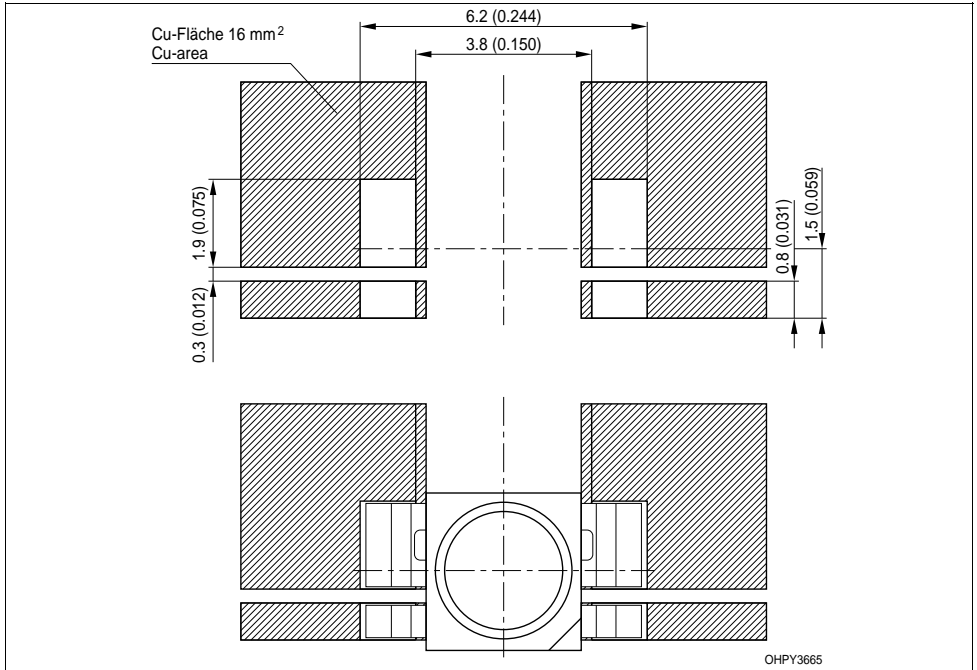
Gewicht / Approx. weight: 50 mg

Gurtung / Polarität und Lage⁶⁾ Seite 19 Verpackungseinheit 3500/Rolle, ø330 mm
 Method of Taping / Polarity and Orientation⁶⁾ page 19 Packing unit 3500/reel, ø330 mm



Empfohlenes Lötpadding⁶⁾ Seite 19
Recommended Solder Pad⁶⁾ page 19

Reflow Löten
Reflow Soldering

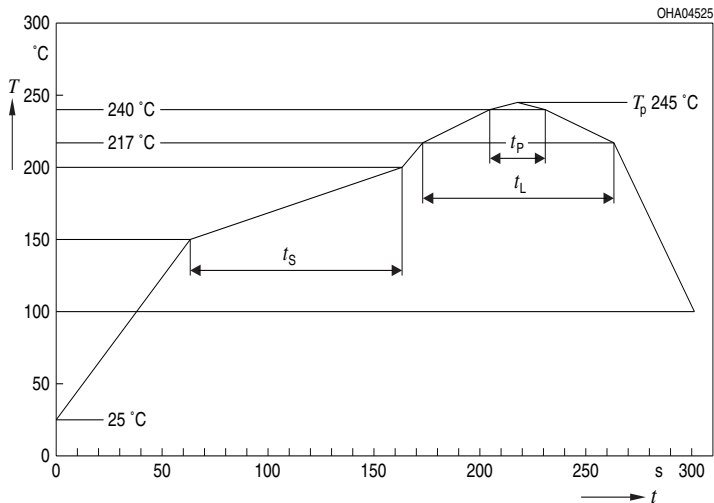


Lötbedingungen Soldering Conditions

Vorbehandlung nach JEDEC Level 2
Preconditioning acc. to JEDEC Level 2

Reflow Lötprofil für bleifreies Löten Reflow Soldering Profile for lead free soldering

(nach J-STD-020D.01)
(acc. to J-STD-020D.01)



OHA04612

Profil-Charakteristik Profile Feature	Symbol Symbol	Pb-Free (SnAgCu) Assembly			Einheit Unit
		Minimum	Recommendation	Maximum	
Ramp-up Rate to Preheat ^{*)} 25 °C to 150 °C			2	3	K/s
Time t_s T_{Smin} to T_{Smax}	t_s	60	100	120	s
Ramp-up Rate to Peak ^{*)} T_{Smax} to T_p			2	3	K/s
Liquidus Temperature	T_L	217			°C
Time above Liquidus temperature	t_L		80	100	s
Peak Temperature	T_p		245	260	°C
Time within 5 °C of the specified peak temperature T_p - 5 K	t_p	10	20	30	s
Ramp-down Rate* T_p to 100 °C			3	6	K/s
Time 25 °C to T_p				480	s

All temperatures refer to the center of the package, measured on the top of the component

* slope calculation DT/Dt : Dt max. 5 s; fulfillment for the whole T-range


Barcode-Produkt-Etikett (BPL)
Barcode-Product-Label (BPL)

OSRAM Opto Semiconductors

(6P) BATCH NO: 1234567890



(1T) LOT NO: 1234567890 (9D) D/C: 1234



(X) PROD NO: 123456789 (Q) QTY: 9999 (G) GROUP: XX-XX-X-X



LX XXXX BIN1: XX-XX-X-XXX-X

RoHS Compliant



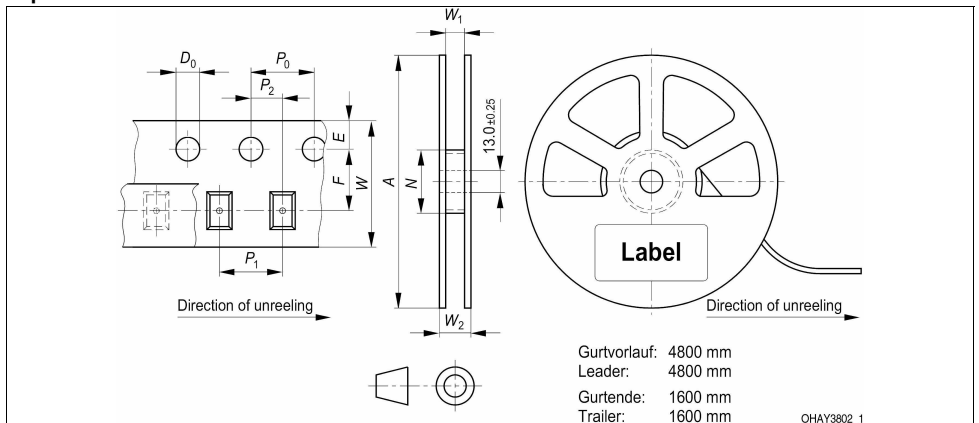
ML Temp ST
2 260 °C R

Pack: R18
DEMY 022
B_R999_1880.1642 R



OHA04563

Gurtverpackung
Tape and Reel



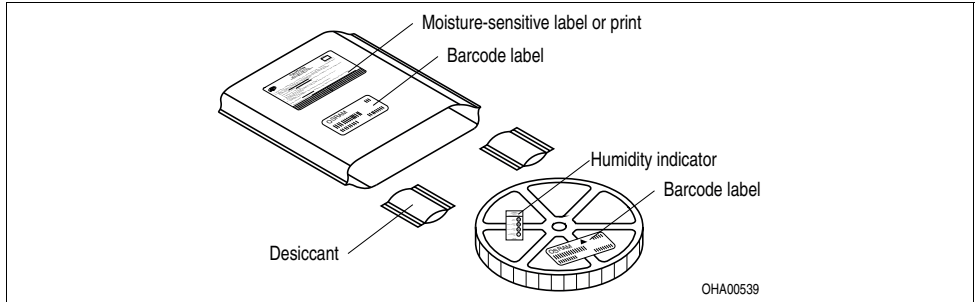
Tape dimensions in mm (inch)

W	P ₀	P ₁	P ₂	D ₀	E	F
12 ^{+0.3} _{-0.1}	4 ± 0.1 (0.157 ± 0.004)	8 ± 0.1 (0.315 ± 0.004)	2 ± 0.05 (0.079 ± 0.002)	1.5 + 0.1 (0.059 + 0.004)	1.75 ± 0.1 (0.069 ± 0.004)	5.5 ± 0.05 (0.217 ± 0.002)

Reel dimensions in mm (inch)

A	W	N _{min}	W ₁	W _{2 max}
330 (13)	12 (0.472)	60 (2.362)	12.4 + 2 (0.488 + 0.079)	18.4 (0.724)

Trockenverpackung und Materialien
Dry Packing Process and Materials

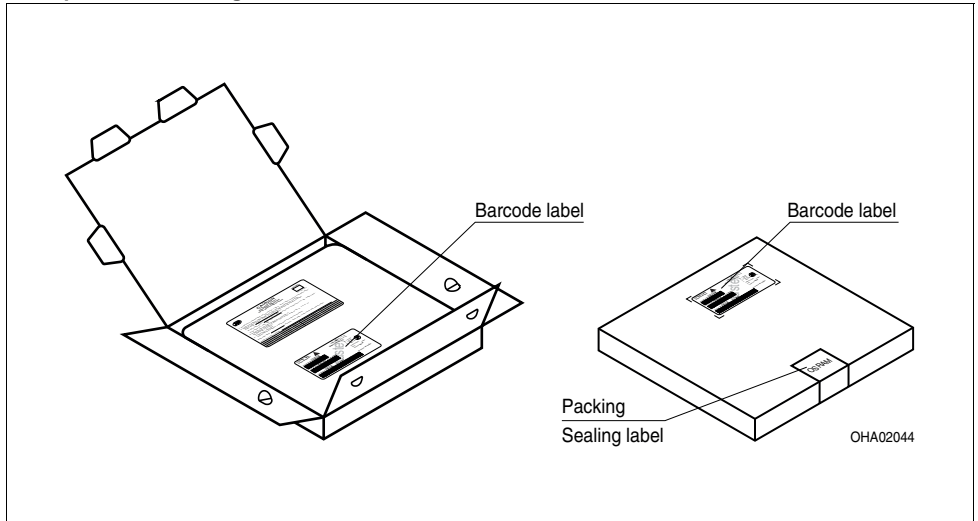


Anm.: Feuchteempfindliche Produkte sind verpackt in einem Trockenbeutel zusammen mit einem Trockenmittel und einer Feuchteindikatorkarte

Bezüglich Trockenverpackung finden Sie weitere Hinweise im Internet und in unserem Short Form Catalog im Kapitel "Gurtung und Verpackung" unter dem Punkt "Trockenverpackung". Hier sind Normenbezüge, unter anderem ein Auszug der JEDEC-Norm, enthalten.

Note: Moisture-sensitive product is packed in a dry bag containing desiccant and a humidity card. Regarding dry pack you will find further information in the internet and in the Short Form Catalog in chapter "Tape and Reel" under the topic "Dry Pack". Here you will also find the normative references like JEDEC.

Kartonverpackung und Materialien
Transportation Packing and Materials



Dimensions of transportation box in mm (inch)

Breite / Width	Länge / length	Höhe / height
352 ±5 (13,858 ±0,1968±)	352 ±5 (13,858 ±0,1968)	33 ±5 (1,3 ±0,1968)

Revision History: 2012-04-12

Previous Version: 2010-11-17

Page	Subjects (major changes since last revision)	Date of change
2, 5	brightness range changed	2008-01-22
1, 9	reel quantity changed	2008-01-22
3	Forward current (min) changed	2008-04-10
12	Package Outlines updated	2008-04-10
8, 9, 10	Diagrams updated	2008-04-10
15	Tape and Reel updated	2008-04-10
15	Tape and Reel updated	2008-06-05
2	ordering code added	2008-09-17
all	datasheet released	2008-09-17
1, 12	packing unit changed	2008-10-16
1, 14	preconditioning corrected	2008-11-20
1, 12	Packing unit corrected	2009-10-13
17	Eye safety information added	2010-08-26
1, 12	Packing unit corrected	2010-08-26
2, 5	ordering code (deep blue) updated	2010-09-02
15	Packagelabel updated, OS-IN-2010-032	2010-10-04
1,14	JEDEC Level changed from 4 to 2	2010-11-17
14	OS-IN-2012-005	2012-04-12

Wegen der Streichung der LED aus der IEC 60825 erfolgt die Bewertung der Augensicherheit nach dem Standard CIE S009/E:2002 / IEC 62741 ("photobiological safety of lamps and lamp systems")

Im Risikogruppensystem dieser CIE- Norm erfüllen die in diesem Datenblatt angegebenen LED die "moderate risk"- Gruppe für tief blau und "low risk"- Gruppe für true grün (die die sich im "sichtbaren" Spektralbereich auf eine Expositionsdauer von 0,25s für tief blau bzw. 100 s für grün bezieht). Unter realen Umständen (für Expositionsdauer, Augenpupille, Betrachtungsabstand) geht damit von diesen Bauelementen keinerlei Augengefährdung aus.

Grundsätzlich sollte jedoch erwähnt werden, dass intensive Lichtquellen durch ihre Blendwirkung ein hohes sekundäres Gefahrenpotenzial besitzen. Wie nach dem Blick in andere helle Lichtquellen (z.B. Autoscheinwerfer) auch, können temporär eingeschränktes Sehvermögen und Nachbilder je nach Situation zu Irritationen, Belästigungen, Beeinträchtigungen oder sogar Unfällen führen.

Due to the cancellation of the LED from IEC 60825, the evaluation of eye safety occurs according to the standard CIE S009/E:2002 / IEC 62741 ("photobiological safety of lamps and lamp systems").

Within the risk grouping system of this CIE standard, the LEDs specified in this data sheet fall into the "moderate risk" group for deep blue and "low risk" group for true green (relating to devices in the visible spectrum with an exposure time of 0.25s for deep blue or 100s for green). Under real circumstances (for exposure time, eye pupils, observation distance), it is assumed that no endangerment to the eye exists from these devices.

As a matter of principle, however, it should be mentioned that intense light sources have a high secondary exposure potential due to their blinding effect. As is also true when viewing other bright light sources (e.g. headlights), temporary reduction in visual acuity and afterimages can occur, leading to irritation, annoyance, visual impairment, and even accidents, depending on the situation.

Attention please!

The information describes the type of component and shall not be considered as assured characteristics. Terms of delivery and rights to change design reserved. Due to technical requirements components may contain dangerous substances. For information on the types in question please contact our Sales Organization. If printed or downloaded, please find the latest version in the Internet.

Packing

Please use the recycling operators known to you. We can also help you – get in touch with your nearest sales office. By agreement we will take packing material back, if it is sorted. You must bear the costs of transport. For packing material that is returned to us unsorted or which we are not obliged to accept, we shall have to invoice you for any costs incurred.

Components used in life-support devices or systems must be expressly authorized for such purpose! Critical components⁷⁾ page 19 may only be used in life-support devices or systems⁸⁾ page 19 with the express written approval of OSRAM OS.

Fußnoten:

- 1) Helligkeitswerte werden während eines Strompulses einer typischen Dauer von 25 ms, mit einer internen Reproduzierbarkeit von +/- 8 % und einer erweiterten Messunsicherheit von +/- 11 % gemessen (gemäß GUM mit Erweiterungsfaktor $k = 3$).
- 2) Wegen der besonderen Prozessbedingungen bei der Herstellung von LED können typische oder abgeleitete technische Parameter nur aufgrund statistischer Werte wiedergegeben werden. Diese stimmen nicht notwendigerweise mit den Werten jedes einzelnen Produktes überein, dessen Werte sich von typischen und abgeleiteten Werten oder typischen Kennlinien unterscheiden können. Falls erforderlich, z.B. aufgrund technischer Verbesserungen, werden diese typischen Werte ohne weitere Ankündigung geändert..
- 3) Die dominante Wellenlänge wird während eines Strompulses einer typischen Dauer von 25 ms, mit einer internen Reproduzierbarkeit von +/- 0,5 nm und einer erweiterten Messunsicherheit von +/- 1 nm gemessen (gemäß GUM mit Erweiterungsfaktor $k = 3$).
- 4) Vorwärtsspannungen werden während eines Strompulses einer typischen Dauer von 8 ms, mit einer internen Reproduzierbarkeit von +/- 0,05 V und einer erweiterten Messunsicherheit von +/- 0,1 V gemessen (gemäß GUM mit Erweiterungsfaktor $k=3$).
- 5) Im gestrichelten Bereich der Kennlinien muss mit erhöhten Helligkeitsunterschieden zwischen Leuchtdioden innerhalb einer Verpackungseinheit gerechnet werden
- 6) Maße werden wie folgt angegeben: mm (inch) .
- 7) Ein kritisches Bauteil ist ein Bauteil, das in lebenserhaltenden Apparaten oder Systemen eingesetzt wird und dessen Defekt voraussichtlich zu einer Fehlfunktion dieses lebenserhaltenden Apparates oder Systems führen wird oder die Sicherheit oder Effektivität dieses Apparates oder Systems beeinträchtigt.
- 8) Lebenserhaltende Apparate oder Systeme sind für
 - (a) die Implantierung in den menschlichen Körper oder
 - (b) für die Lebenserhaltung bestimmt.
 Falls sie versagen, kann davon ausgegangen werden, dass die Gesundheit und das Leben des Patienten in Gefahr ist.

Remarks:

- 1) Brightness values are measured during a current pulse of typical 25 ms, with an internal reproducibility of +/- 8 % and an expanded uncertainty of +/- 11 % (acc. to GUM with a coverage factor of $k = 3$)
- 2) Due to the special conditions of the manufacturing processes of LED, the typical data or calculated correlations of technical parameters can only reflect statistical figures. These do not necessarily correspond to the actual parameters of each single product, which could differ from the typical data and calculated correlations or the typical characteristic line. If requested, e.g. because of technical improvements, these typ. data will be changed without any further notice.
- 3) The dominant wavelength is measured at a current pulse of typical 25 ms, with an internal reproducibility of +/- 0.5 nm and an expanded uncertainty of +/- 1 nm (acc. to GUM with a coverage factor of $k=3$).
- 4) The forward voltage is measured during a current pulse of typical 8 ms, with an internal reproducibility of +/- 0.05 V and an expanded uncertainty of +/- 0.1 V (acc. to GUM with a coverage factor of $k=3$).
- 5) In the range where the line of the graph is broken, you must expect higher brightness differences between single LEDs within one packing unit.
- 6) Dimensions are specified as follows: mm (inch).
- 7) A critical component is a component used in a life-support device or system whose failure can reasonably be expected to cause the failure of that life-support device or system, or to affect its safety or the effectiveness of that device or system.
- 8) Life support devices or systems are intended
 - (a) to be implanted in the human body,
 - or
 - (b) to support and/or maintain and sustain human life.
 If they fail, it is reasonable to assume that the health and the life of the user may be endangered.



Компания «Океан Электроники» предлагает заключение долгосрочных отношений при поставках импортных электронных компонентов на взаимовыгодных условиях!

Наши преимущества:

- Поставка оригинальных импортных электронных компонентов напрямую с производств Америки, Европы и Азии, а так же с крупнейших складов мира;
- Широкая линейка поставок активных и пассивных импортных электронных компонентов (более 30 млн. наименований);
- Поставка сложных, дефицитных, либо снятых с производства позиций;
- Оперативные сроки поставки под заказ (от 5 рабочих дней);
- Экспресс доставка в любую точку России;
- Помощь Конструкторского Отдела и консультации квалифицированных инженеров;
- Техническая поддержка проекта, помощь в подборе аналогов, поставка прототипов;
- Поставка электронных компонентов под контролем ВП;
- Система менеджмента качества сертифицирована по Международному стандарту ISO 9001;
- При необходимости вся продукция военного и аэрокосмического назначения проходит испытания и сертификацию в лаборатории (по согласованию с заказчиком);
- Поставка специализированных компонентов военного и аэрокосмического уровня качества (Xilinx, Altera, Analog Devices, Intersil, Interpoint, Microsemi, Actel, Aeroflex, Peregrine, VPT, Syfer, Eurofarad, Texas Instruments, MS Kennedy, Miteq, Cobham, E2V, MA-COM, Hittite, Mini-Circuits, General Dynamics и др.);

Компания «Океан Электроники» является официальным дистрибьютором и эксклюзивным представителем в России одного из крупнейших производителей разъемов военного и аэрокосмического назначения «**JONHON**», а так же официальным дистрибьютором и эксклюзивным представителем в России производителя высокотехнологичных и надежных решений для передачи СВЧ сигналов «**FORSTAR**».



JONHON

«**JONHON**» (основан в 1970 г.)

Разъемы специального, военного и аэрокосмического назначения:

(Применяются в военной, авиационной, аэрокосмической, морской, железнодорожной, горно- и нефтедобывающей отраслях промышленности)

«**FORSTAR**» (основан в 1998 г.)

ВЧ соединители, коаксиальные кабели,
кабельные сборки и микроволновые компоненты:

(Применяются в телекоммуникациях гражданского и специального назначения, в средствах связи, РЛС, а так же военной, авиационной и аэрокосмической отраслях промышленности).



Телефон: 8 (812) 309-75-97 (многоканальный)

Факс: 8 (812) 320-03-32

Электронная почта: ocean@oceanchips.ru

Web: <http://oceanchips.ru/>

Адрес: 198099, г. Санкт-Петербург, ул. Калинина, д. 2, корп. 4, лит. А