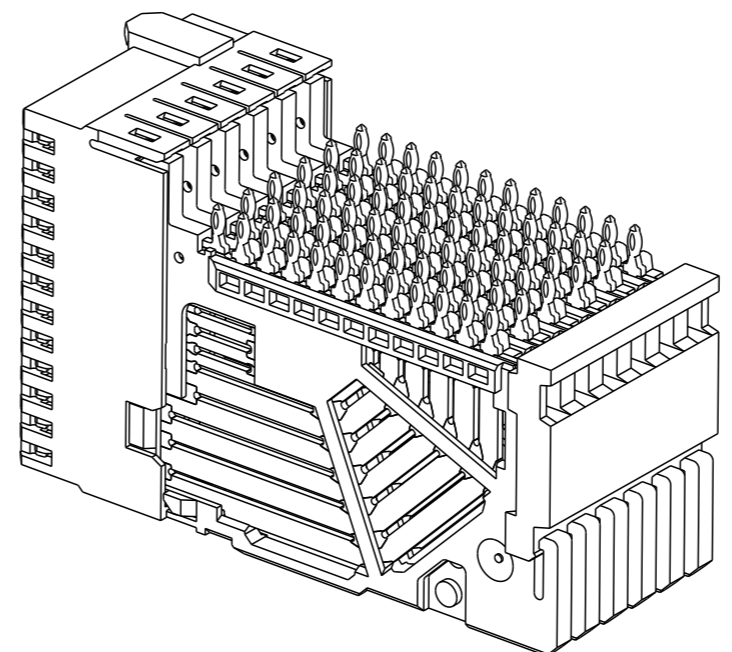
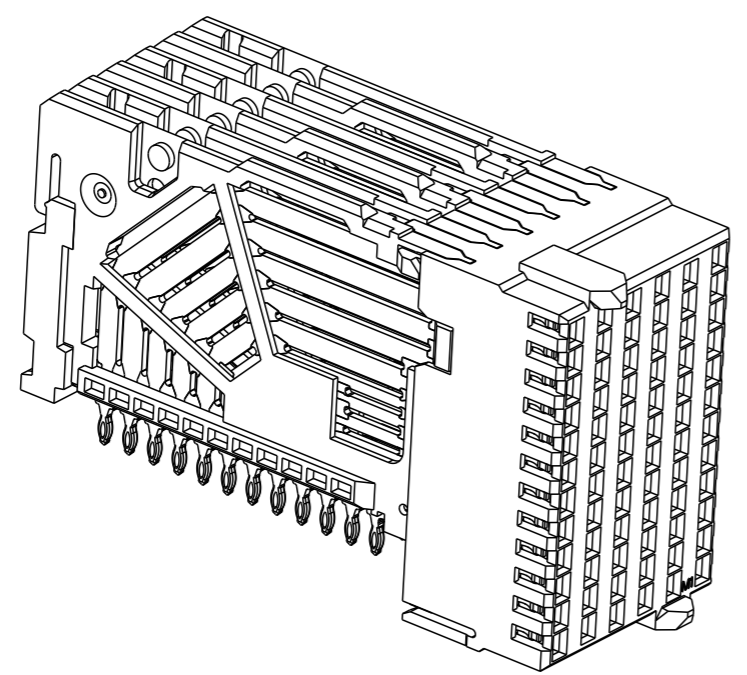
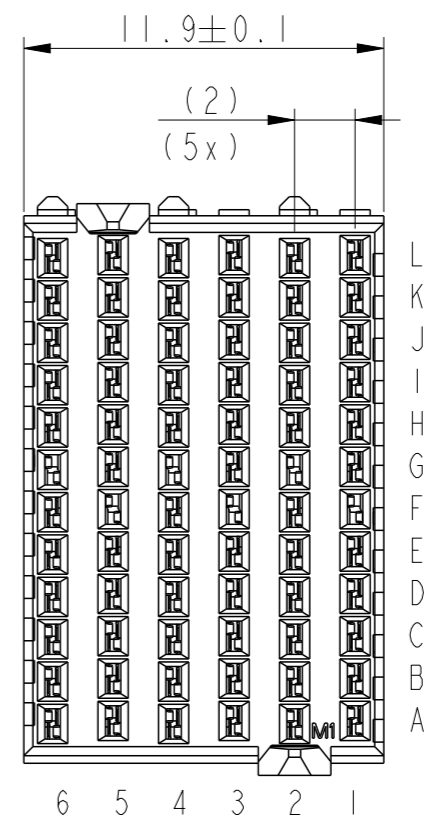
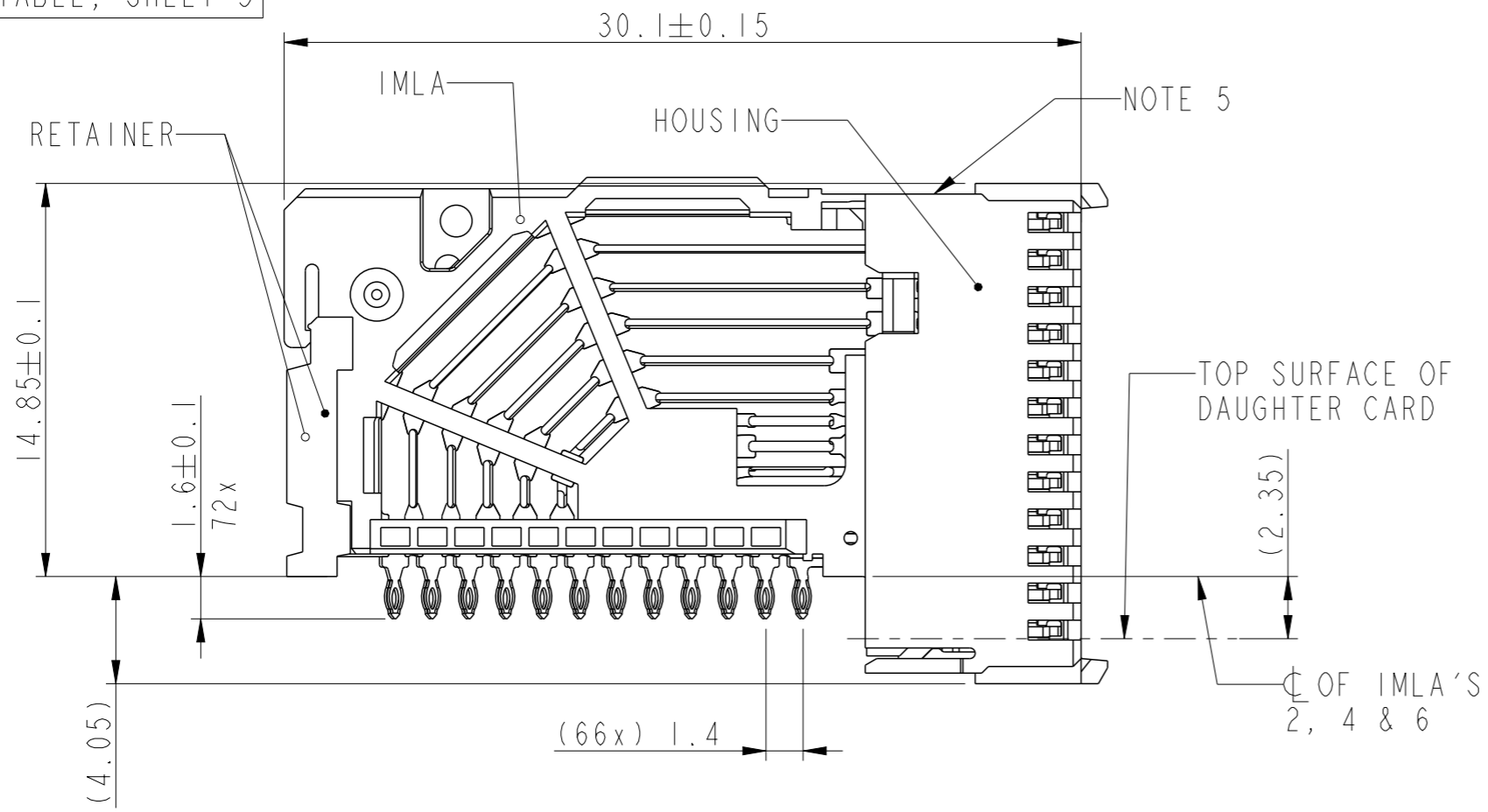
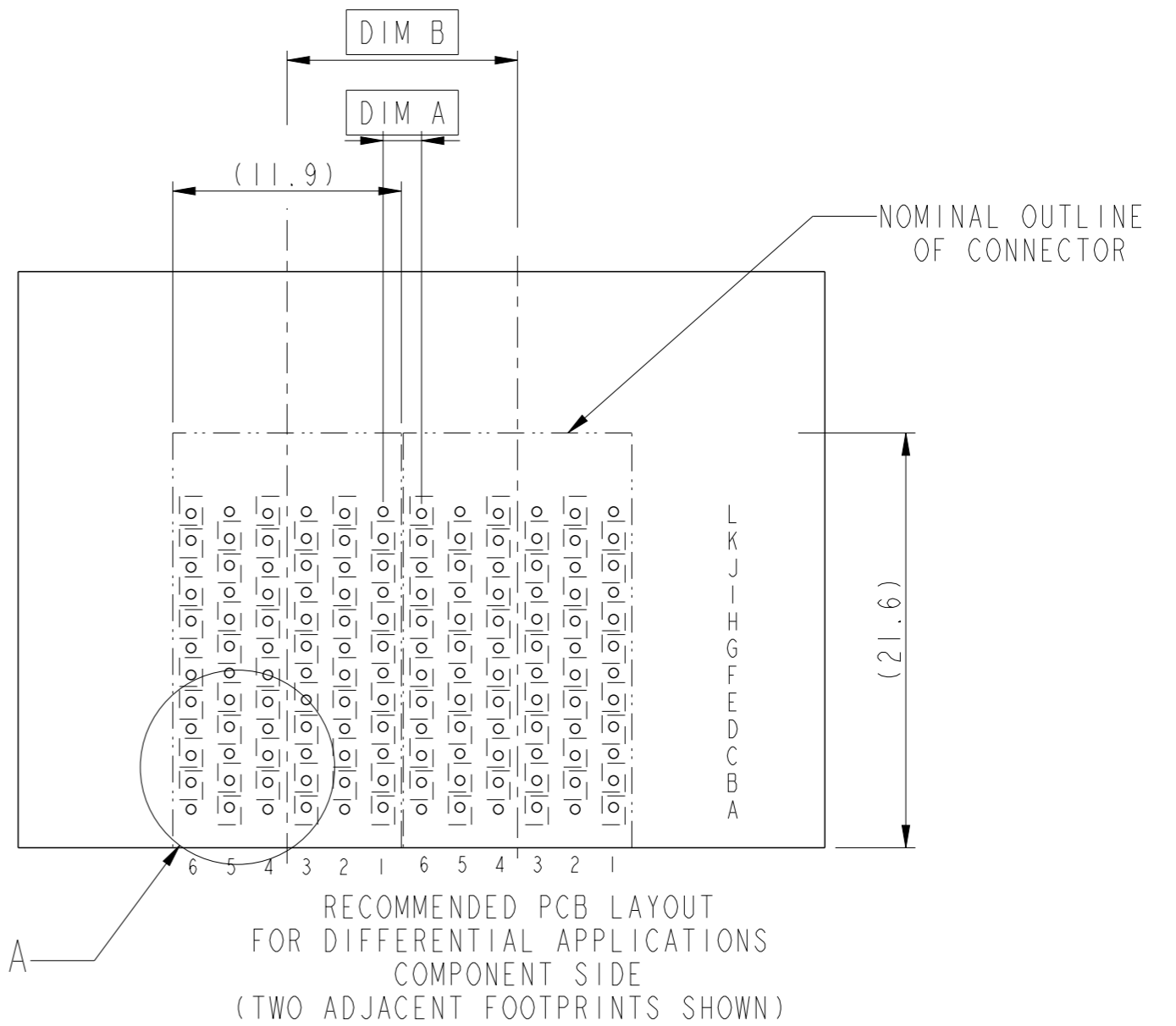
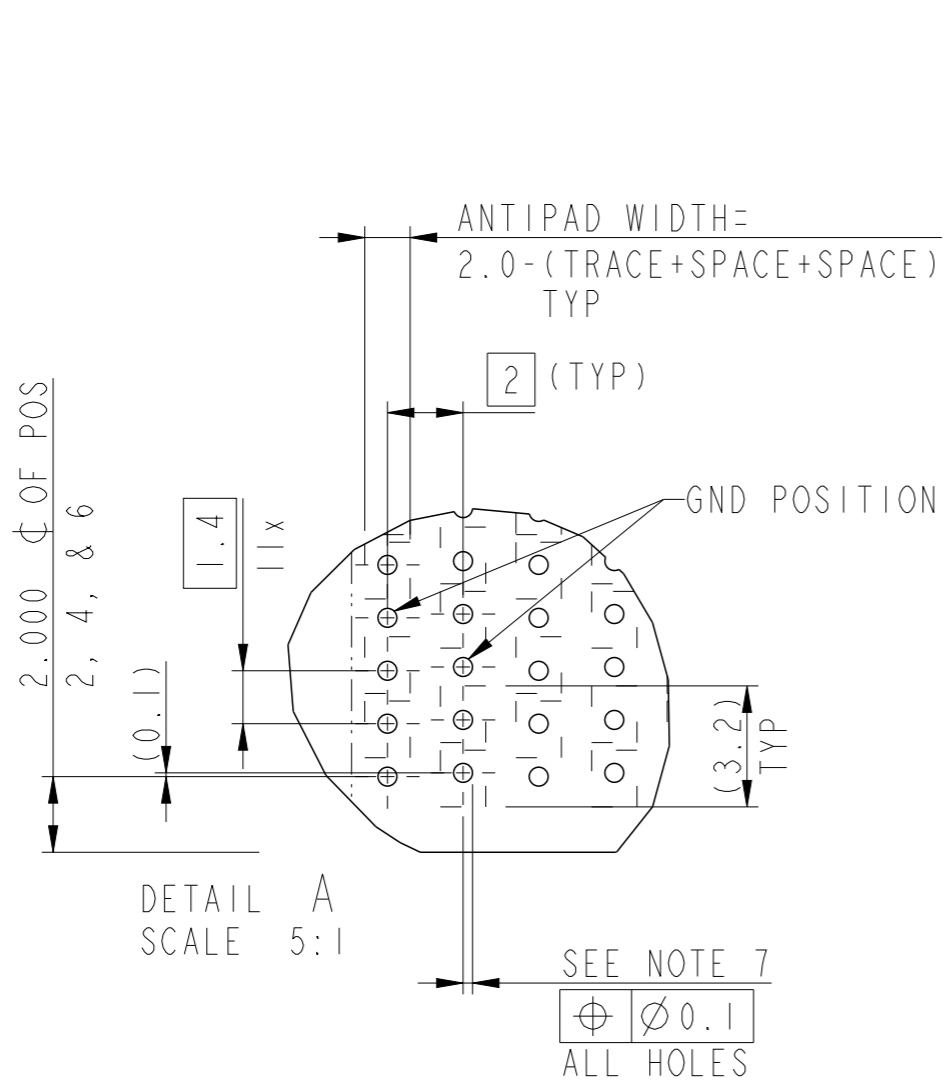


PRODUCT-NUMBER
SEE TABLE, SHEET 3



Copyright FCI.

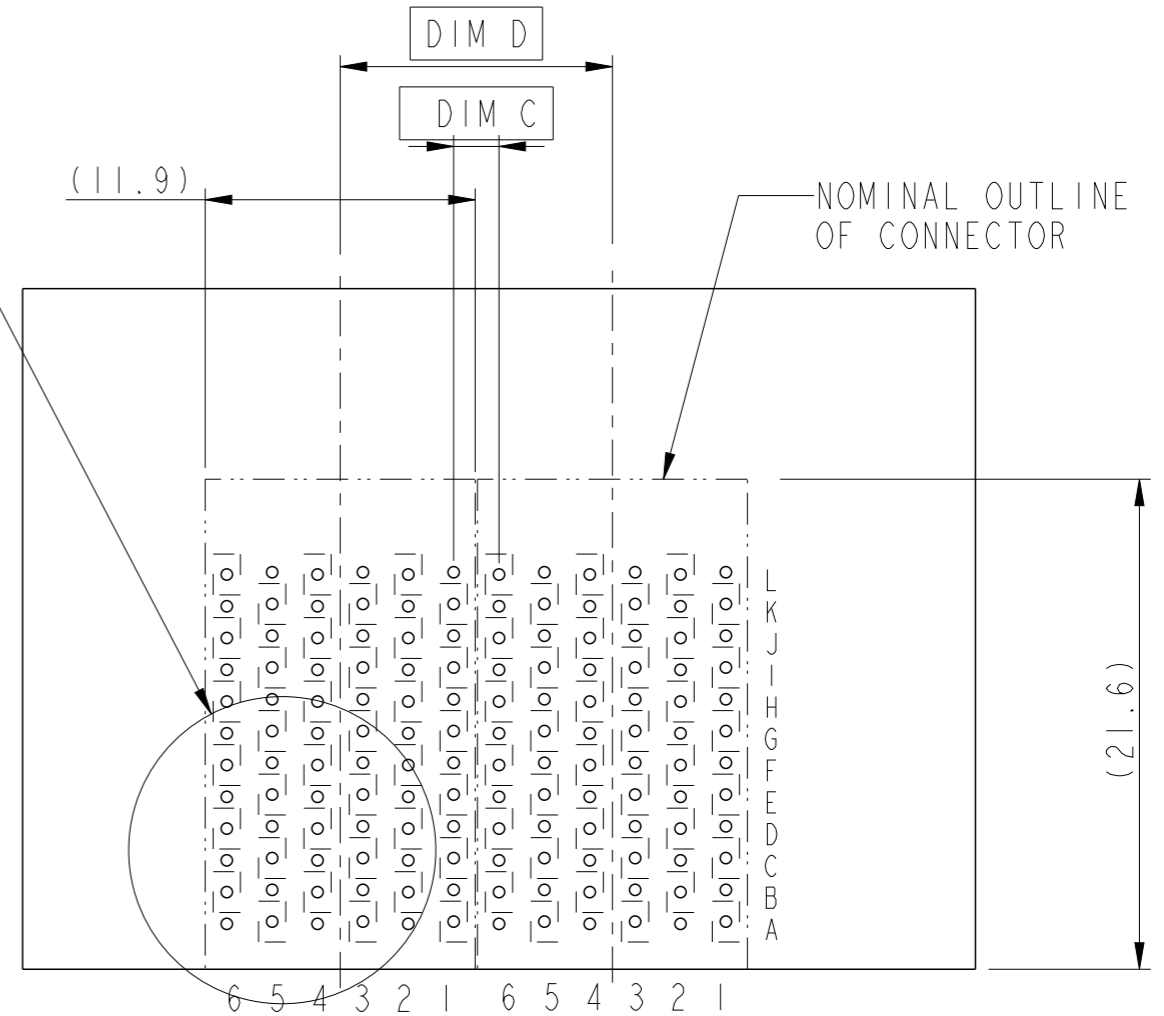
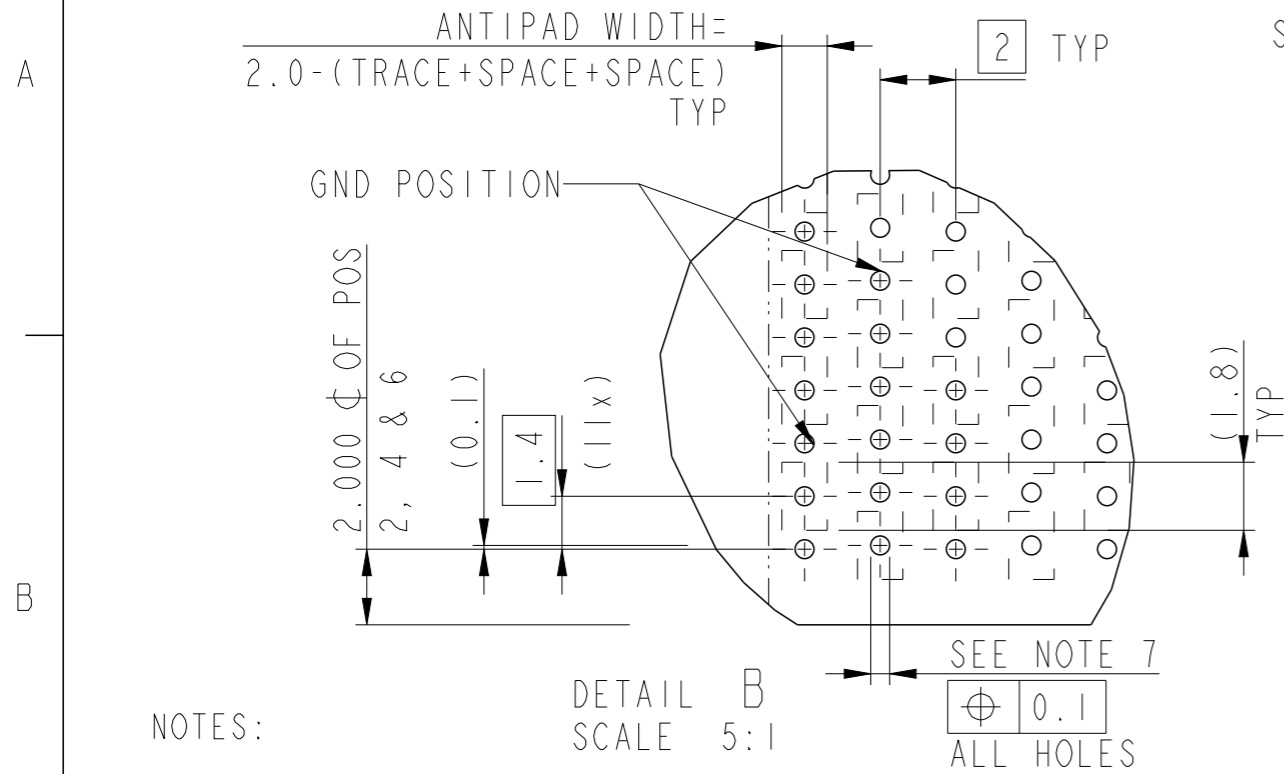
spec ref	-	dr	Andrew Yong	2011/06/02	projection	MM	size	A3	scale	4:1								
tolerance std	ISO 406 ISO 1101	eng	Andrew Yong	2011/09/13			ecn no	ELX-S-005903-1										
TOLERANCES UNLESS OTHERWISE SPECIFIED		chr	-	product family				-	rel level	Released								
surface	✓	appr	Chen-Hong Tan	2011/09/13			dwg no	10114633		rev								
ISO 1302	linear	<table border="1"> <tr> <td>0.X</td> <td>±0.3</td> </tr> <tr> <td>0.XX</td> <td>±0.10</td> </tr> <tr> <td>0.XXX</td> <td>±0.050</td> </tr> <tr> <td>angular</td> <td>0° ±°</td> </tr> </table>		0.X	±0.3	0.XX					±0.10	0.XXX	±0.050	angular	0° ±°	title	Airmax VS R.A. Receptacle	
0.X	±0.3																	
0.XX	±0.10																	
0.XXX	±0.050																	
angular	0° ±°																	
		www.fci.com		Ass'y 4 pair 72 pos 6 IMLA, 12mm		C												



ADJACENT HEADER WIDTH	DIM A	DIM B
16MM/16MM	2MM	16MM
16MM/18MM	3MM	17MM
18MM/18MM	4MM	18MM

spec ref	-	dr	Andrew Yong	2011/06/02	projection	MM	size	A3	scale	1:1
tolerance std	ISO 406 ISO 1101	eng	Andrew Yong	2011/09/13			ecn no		ELX-S-005903-1	
TOLERANCES UNLESS OTHERWISE SPECIFIED		chr	-	-			rel level		Released	
surface	ISO 1302	appr	Chen-Hong Tan	2011/09/13	product family	-	dwg no		10114633	
linear	0.X \pm 0.3 0.XX \pm 0.10 0.XXX \pm 0.050			title		Airmax VS R.A. Receptacle		rev		C
angular	0° \pm	www.fci.com		cat. no.		-		Product - Customer Drw		sheet 2 of 3

PART NUMBER	PRESS FIT TAIL PLATING TYPE
10114633-101	TIN/LEAD ALLOY OVER NICKEL
10114633-101LF	LEAD FREE



NOTES:

- CONNECTOR MATERIALS:
HOUSING & RETAINER: HIGH TEMP THERMOPLASTIC, NATURAL, UL94V-0
IMLA PLASTIC: HIGH TEMP PLASTIC, BLACK, UL94V-0
CONTACT: COPPER ALLOY
- CONTACT PLATING:
SEPARABLE INTERFACE: PERFORMANCE BASED PLATING, QUALIFIED TO MEET THE REQUIREMENTS OF FCI PRODUCT SPECIFICATION GS-12-239, INCLUDING TELCORDIA GR-1217-CORE (NOV 1995) CENTRAL OFFICE TEST SEQUENCE.
PRESS-FIT TAILS: SEE TABLE
- PRODUCT SPECIFICATION: GS-12-239
- APPLICATION SPECIFICATION: GS-20-035.
- PRODUCT MARKING, (PARTNUMBER & LOT CODE), ON THIS SURFACE
- THERE IS NO GROUND BUSSING WITHIN THE CONNECTOR SYSTEM.
- SEE CUSTOMER DRAWING 10045979 FOR INFORMATION ON PCB HOLE DIAMETER AND PLATING OPTIONS.
- THIS PRODUCT MEETS EUROPEAN UNION DIRECTIVES AND OTHER COUNTRY REGULATIONS AS DESCRIBED IN GS-22-008.
- THE HOUSING WILL WITHSTAND EXPOSURE TO 260 °C PEAK TEMPERATURE FOR 40 SECONDS IN A CONVECTOR, INFRA-RED OR VAPOR PHASE REFLOW OVEN.
- PACKAGING MEETS GS-14-920 LEAD FREE LABELLING SPECIFICATION
- A \triangle SYMBOL WILL BE NEXT TO ANY DIMENSION, VIEW, OR NOTE WHICH HAS BEEN MODIFIED WITH THE CURRENT DRAWING REVISION.

RECOMMENDED PCB LAYOUT
FOR SINGLE ENDED APPLICATIONS
COMPONENT SIDE
(TWO ADJACENT FOOTPRINTS SHOWN)

ADJACENT HEADER WIDTH	DIM C	DIM D
16MM/16MM	2MM	12MM
16MM/18MM	3MM	13MM
18MM/18MM	4MM	14MM

spec ref	-	dr	Andrew Yong	2011/06/02	projection	MM	size	A3	scale	1:1	
tolerance std	ISO 406 ISO 1101	eng	Andrew Yong	2011/09/13			ecn no		ELX-S-005903-1		
TOLERANCES UNLESS OTHERWISE SPECIFIED		chr	-	-			rel level		Released		
surface	ISO 1302	appr	Chen-Hong Tan	2011/09/13	product family	-	dwg no		10114633	rev	
	linear	0.X	±0.3		title		Airmax VS R.A. Receptacle			cat. no. - Product - Customer Drw	sheet 3 of 3
		0.XX	±0.10		Ass'y 4 pair 72 pos 6 IMLA, 12mm		rev C				
	angular	0°	±°								

Компания «Океан Электроники» предлагает заключение долгосрочных отношений при поставках импортных электронных компонентов на взаимовыгодных условиях!

Наши преимущества:

- Поставка оригинальных импортных электронных компонентов напрямую с производств Америки, Европы и Азии, а так же с крупнейших складов мира;
- Широкая линейка поставок активных и пассивных импортных электронных компонентов (более 30 млн. наименований);
- Поставка сложных, дефицитных, либо снятых с производства позиций;
- Оперативные сроки поставки под заказ (от 5 рабочих дней);
- Экспресс доставка в любую точку России;
- Помощь Конструкторского Отдела и консультации квалифицированных инженеров;
- Техническая поддержка проекта, помощь в подборе аналогов, поставка прототипов;
- Поставка электронных компонентов под контролем ВП;
- Система менеджмента качества сертифицирована по Международному стандарту ISO 9001;
- При необходимости вся продукция военного и аэрокосмического назначения проходит испытания и сертификацию в лаборатории (по согласованию с заказчиком);
- Поставка специализированных компонентов военного и аэрокосмического уровня качества (Xilinx, Altera, Analog Devices, Intersil, Interpoint, Microsemi, Actel, Aeroflex, Peregrine, VPT, Syfer, Eurofarad, Texas Instruments, MS Kennedy, Miteq, Cobham, E2V, MA-COM, Hittite, Mini-Circuits, General Dynamics и др.);

Компания «Океан Электроники» является официальным дистрибьютором и эксклюзивным представителем в России одного из крупнейших производителей разъемов военного и аэрокосмического назначения «JONHON», а так же официальным дистрибьютором и эксклюзивным представителем в России производителя высокотехнологичных и надежных решений для передачи СВЧ сигналов «FORSTAR».



JONHON

«JONHON» (основан в 1970 г.)

Разъемы специального, военного и аэрокосмического назначения:

(Применяются в военной, авиационной, аэрокосмической, морской, железнодорожной, горно- и нефтедобывающей отраслях промышленности)

«FORSTAR» (основан в 1998 г.)

ВЧ соединители, коаксиальные кабели,
кабельные сборки и микроволновые компоненты:

(Применяются в телекоммуникациях гражданского и специального назначения, в средствах связи, РЛС, а так же военной, авиационной и аэрокосмической отраслях промышленности).



Телефон: 8 (812) 309-75-97 (многоканальный)

Факс: 8 (812) 320-03-32

Электронная почта: ocean@oceanchips.ru

Web: <http://oceanchips.ru/>

Адрес: 198099, г. Санкт-Петербург, ул. Калинина, д. 2, корп. 4, лит. А