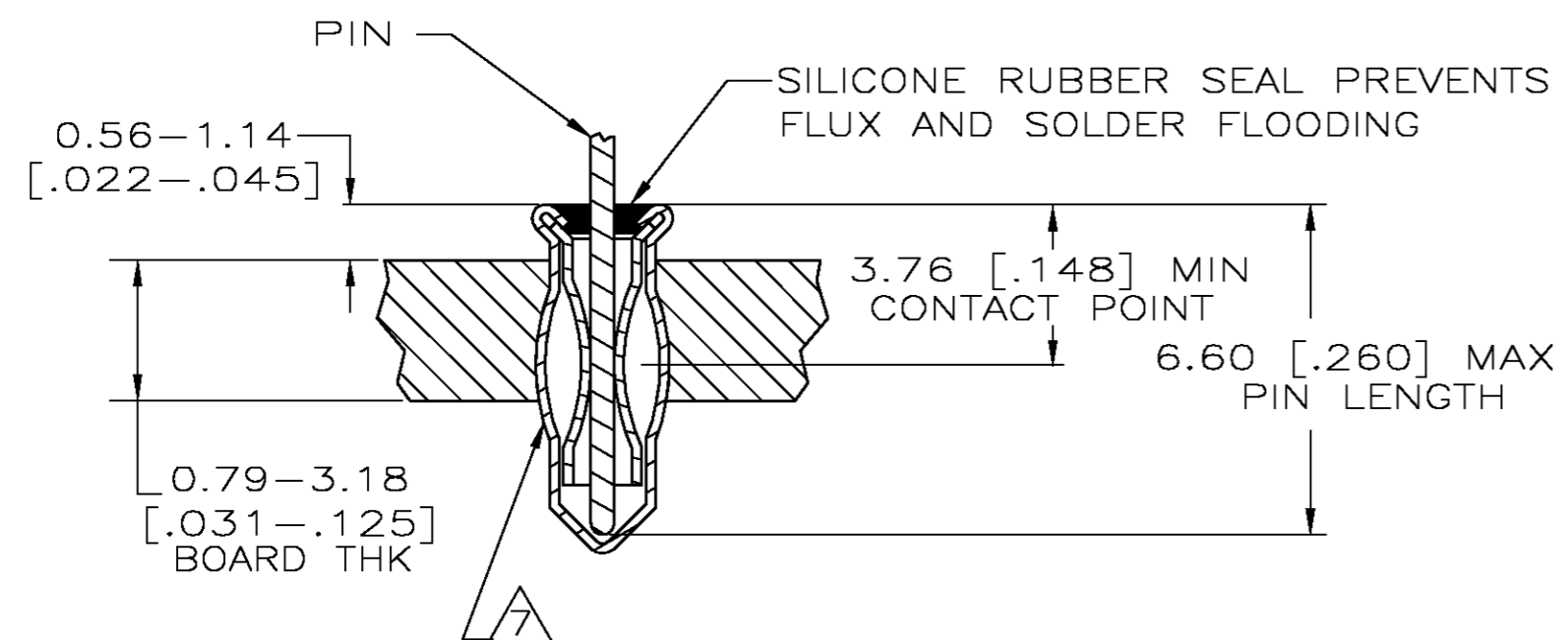
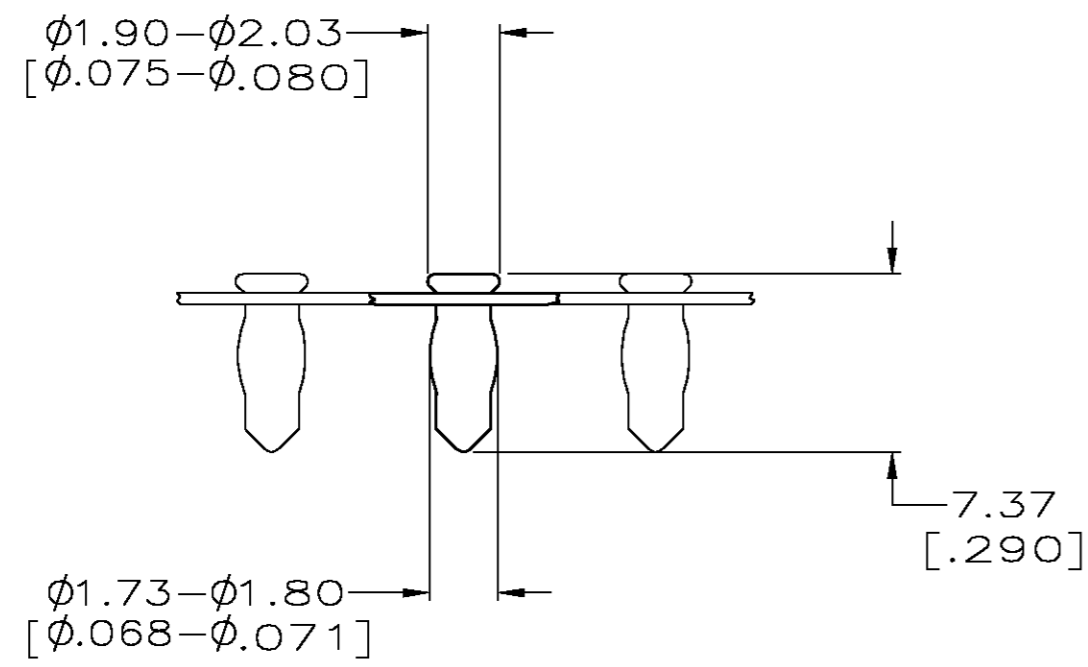
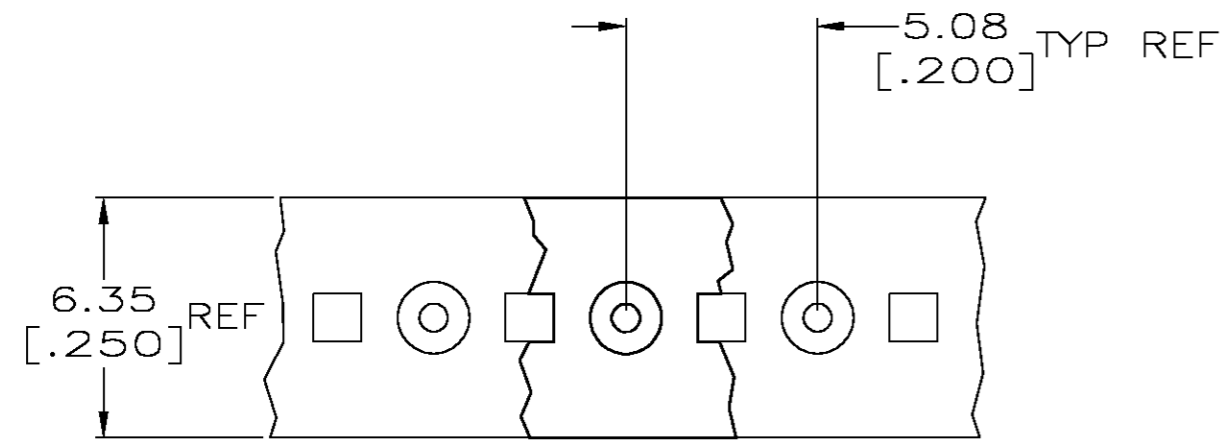


THIS DRAWING IS UNPUBLISHED. RELEASED FOR PUBLICATION  
 © COPYRIGHT BY TYCO ELECTRONICS CORPORATION. ALL RIGHTS RESERVED.

LOC		DIST		REVISIONS			
GP	00	P	LTR	DESCRIPTION	DATE	DWN	APVD
		E		REVISED PER OS11-0088-03	6-4-03	JB	KK



- ① MATERIAL:  
 EYELET - COPPER (QQ-C-576)  
 SPRING - BERYLLIUM COPPER (QQ-C-533)  
 SEALANT - SILICONE RUBBER
- ② TIN PLATE (MIL-T-10727)0.00381 [.000150] MIN THK.
- ③ TIN PLATE(MIL-T-10727)0.00254 [.000100] MIN THK.
- ④ GOLD PL(MIL-G-45204)0.00076 [.000030] MIN THK ON CONTACT AREA.
- ⑤ PACKAGED 50,000 PER REEL
- ⑥ TO INSURE 1/2 OZ MIN RETENTION DO NOT EXCEED 0.10 [.004] DIFFERENCE IN PIN DIA WHEN CHANGING TO A SMALLER DIA PIN
- ⑦ PRODUCT IS OVALIZED FOR RETENTION IN THE P.C. BOARD. THE RECOMMENDED HOLE DIAMETER IS  $\phi 1.57$  [ <math>\phi 0.062</math>] MINIMUM, +0.08 [.003] MAX. PRIOR TO SOLDERING.
- ⑧ PACKAGED 10,000 PER REEL
- ⑨ TIN PER ASTM B 545, 0.00254 [.000100] MIN THK.

3.76-6.60 [.148-.260]	$\phi 0.71 - \phi 0.84$ [ <math>\phi 0.028 - \phi 0.033</math>]	TIN ⑨	TIN ⑨	⑧ 6-645986-1
3.76-6.60 [.148-.260]	$\phi 0.71 - \phi 0.84$ [ <math>\phi 0.028 - \phi 0.033</math>]	GOLD ④	TIN ②	⑧ 1-645986-2
3.76-6.60 [.148-.260]	$\phi 0.71 - \phi 0.84$ [ <math>\phi 0.028 - \phi 0.033</math>]	TIN ③	TIN ②	⑧ 1-645986-1
3.76-6.60 [.148-.260]	$\phi 0.71 - \phi 0.84$ [ <math>\phi 0.028 - \phi 0.033</math>]	GOLD ④	TIN ②	⑤ 645986-2
3.76-6.60 [.148-.260]	$\phi 0.71 - \phi 0.84$ [ <math>\phi 0.028 - \phi 0.033</math>]	TIN ③	TIN ②	⑤ 645986-1
LENGTH	DIA ⑥	EYELET	SPRING	PART NO.
PIN		FINISH		

THIS DRAWING IS A CONTROLLED DOCUMENT.

DWN 1-24-85  
D.HOLLINGSWORTH  
CHK 3-4-85  
P.MUTZABAUGH

APVD - NAME  
PRODUCT SPEC  
APPLICATION SPEC

SCALE 10:1 SHEET 1 OF 1 REV E

tyco Electronics Tyco Electronics Corporation

MINIATURE SPRING SOCKET ASSY  
SERIES 3  
WITH SEALANT

SIZE A2 CAGE CODE 00779 DRAWING NO. C=645986 RESTRICTED TO

MATERIAL ① FINISH SEE TABLE WEIGHT -

TOLERANCES UNLESS OTHERWISE SPECIFIED:  
 0 PLC ± -  
 1 PLC ± -  
 2 PLC ± -  
 3 PLC ± 0.20[.008]  
 4 PLC ± -  
 ANGLES ± -

CUSTOMER DRAWING

Компания «Океан Электроники» предлагает заключение долгосрочных отношений при поставках импортных электронных компонентов на взаимовыгодных условиях!

Наши преимущества:

- Поставка оригинальных импортных электронных компонентов напрямую с производств Америки, Европы и Азии, а так же с крупнейших складов мира;
- Широкая линейка поставок активных и пассивных импортных электронных компонентов (более 30 млн. наименований);
- Поставка сложных, дефицитных, либо снятых с производства позиций;
- Оперативные сроки поставки под заказ (от 5 рабочих дней);
- Экспресс доставка в любую точку России;
- Помощь Конструкторского Отдела и консультации квалифицированных инженеров;
- Техническая поддержка проекта, помощь в подборе аналогов, поставка прототипов;
- Поставка электронных компонентов под контролем ВП;
- Система менеджмента качества сертифицирована по Международному стандарту ISO 9001;
- При необходимости вся продукция военного и аэрокосмического назначения проходит испытания и сертификацию в лаборатории (по согласованию с заказчиком);
- Поставка специализированных компонентов военного и аэрокосмического уровня качества (Xilinx, Altera, Analog Devices, Intersil, Interpoint, Microsemi, Actel, Aeroflex, Peregrine, VPT, Syfer, Eurofarad, Texas Instruments, MS Kennedy, Miteq, Cobham, E2V, MA-COM, Hittite, Mini-Circuits, General Dynamics и др.);

Компания «Океан Электроники» является официальным дистрибьютором и эксклюзивным представителем в России одного из крупнейших производителей разъемов военного и аэрокосмического назначения «JONHON», а так же официальным дистрибьютором и эксклюзивным представителем в России производителя высокотехнологичных и надежных решений для передачи СВЧ сигналов «FORSTAR».



## JONHON

«JONHON» (основан в 1970 г.)

Разъемы специального, военного и аэрокосмического назначения:

(Применяются в военной, авиационной, аэрокосмической, морской, железнодорожной, горно- и нефтедобывающей отраслях промышленности)

«FORSTAR» (основан в 1998 г.)

ВЧ соединители, коаксиальные кабели, кабельные сборки и микроволновые компоненты:

(Применяются в телекоммуникациях гражданского и специального назначения, в средствах связи, РЛС, а так же военной, авиационной и аэрокосмической отраслях промышленности).



Телефон: 8 (812) 309-75-97 (многоканальный)

Факс: 8 (812) 320-03-32

Электронная почта: [ocean@oceanchips.ru](mailto:ocean@oceanchips.ru)

Web: <http://oceanchips.ru/>

Адрес: 198099, г. Санкт-Петербург, ул. Калинина, д. 2, корп. 4, лит. А