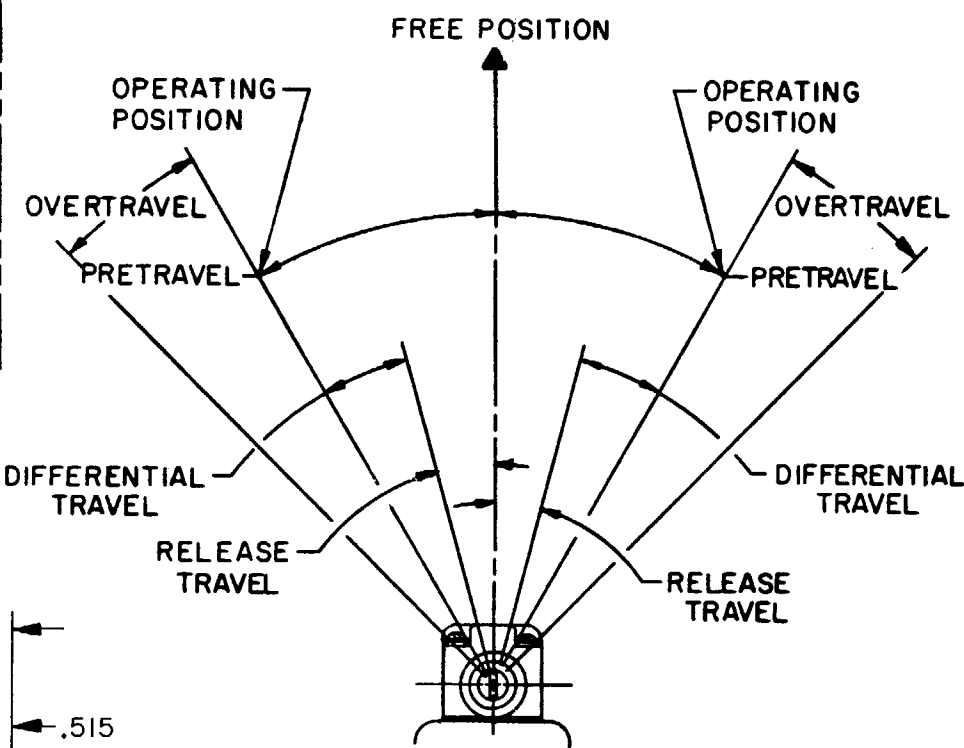
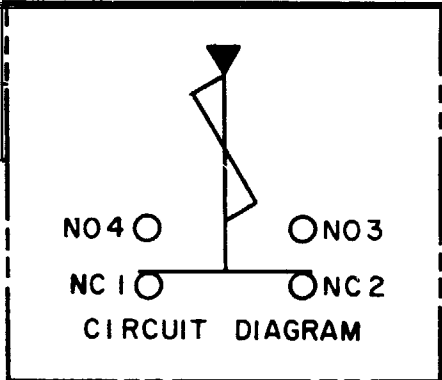


MICRO SWITCH
a Honeywell Division

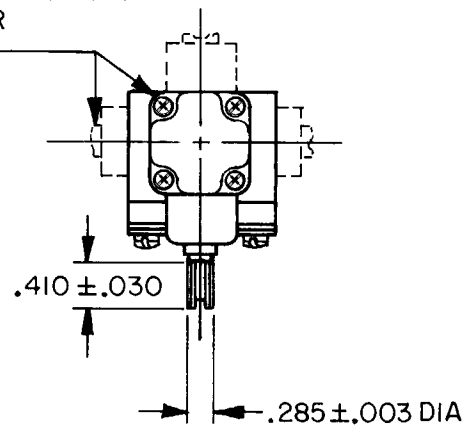
SWITCH-ENCLOSED

CATALOG LISTING
1LS23-L

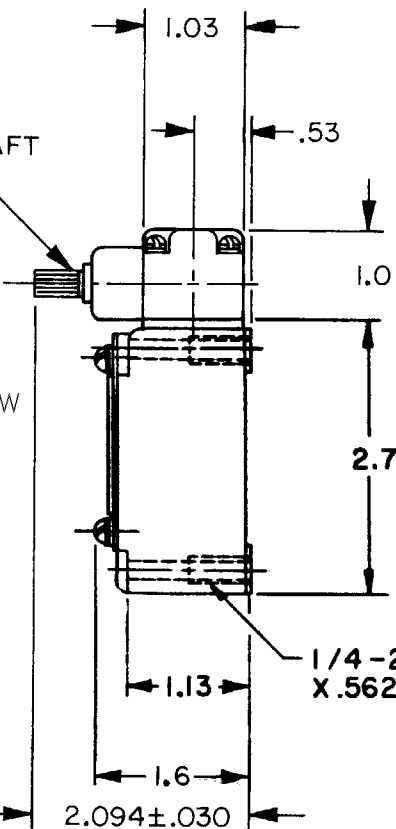
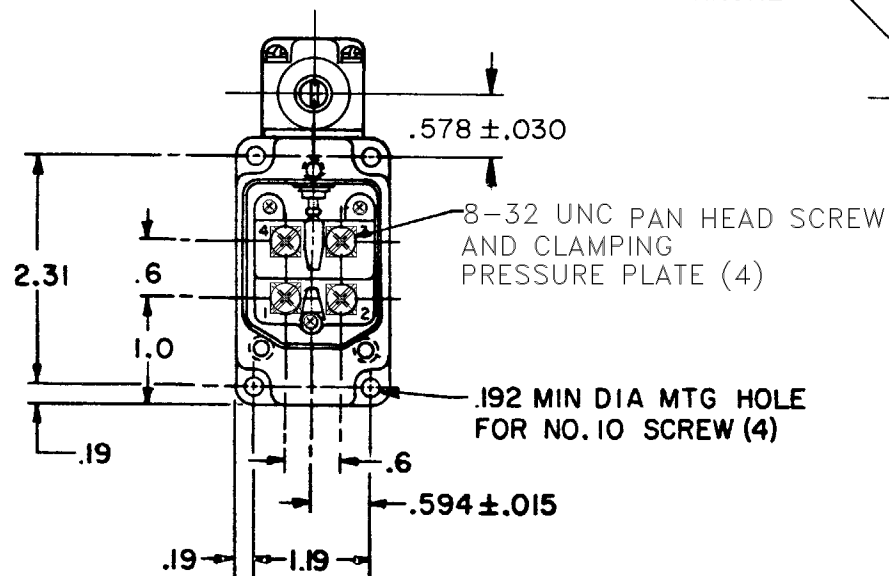
FED. MFG. CODE 91929



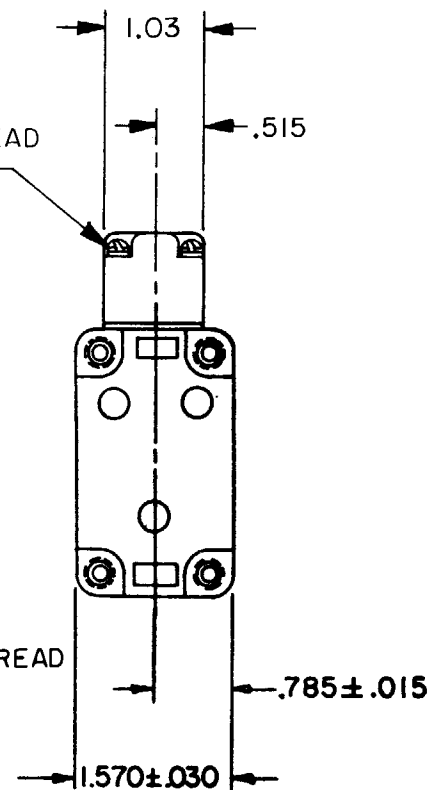
OPERATING HEAD MOUNTS
IN ANY OF FOUR
POSITIONS



HARDENED CORROSION
RESISTANT STEEL SHAFT
STRAIGHT KNURL



CAPTIVE HEAD
SCREW (4)



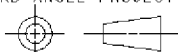
CAPTIVE COVER SCREW (3)

1/2-14 NPT THREAD ⁴

.850 ± .030

THIS DRAWING COVERS A PROPRIETARY ITEM AND IS THE PROPERTY OF MICRO SWITCH, A DIVISION OF HONEYWELL. THIS DRAWING IS NOT TO BE COPIED OR USED WITHOUT THE APPROVAL OF MICRO SWITCH

THIRD ANGLE PROJECTION



SCALE 1/2 TO 1

DO NOT SCALE PRINT

UNLESS OTHERWISE SPECIFIED
TOLERANCES ARE

ONE PLACE	(.01)	±.030
TWO PLACE	(.00)	±.015
THREE PLACE	(.000)	±.005
ANGLES		±

WEIGHT

CHARACTERISTICS

OPERATING TORQUE	----- 30 IN OZ MAX
FULL OVERTRAVEL TORQUE	--- 40 IN OZ MAX
RELEASE TORQUE	----- 4 IN OZ MIN
PRETRAVEL	----- 20° MAX
DIFFERENTIAL TRAVEL	----- 12° MAX
OVERTRAVEL	----- 30° MIN
RELEASE TRAVEL	----- 5° MIN
BASIC SWITCH REPLACEMENT	----- 2MNI-L

ELECTRICAL DATA

CONTACT ARRANGEMENT (SEE CIRCUIT DIAGRAM)	
L126	10A 125, 250 OR 480 VAC
	1/3HP 125 VAC, 3/4HP 250 VAC
	0.8A 125 VDC, 0.4A 250 VDC



NOTES

- SWITCH IS ASSEMBLED FOR ACTUATION IN EITHER DIRECTION, BUT MAY BE ADJUSTED TO ACTUATE THE SWITCH IN THE CLOCKWISE DIRECTION ONLY, THE COUNTERCLOCKWISE DIRECTION ONLY, OR IN BOTH DIRECTIONS
- TO CONVERT SWITCH FOR ACTUATION IN EITHER THE CLOCKWISE OR COUNTERCLOCKWISE DIRECTION ONLY, REMOVE ACTUATOR HEAD AND ROTATE THE NOTCHED PLUNGER 90° TO THE RIGHT FOR CLOCKWISE ACTUATION OR 90° TO THE LEFT FOR COUNTERCLOCKWISE ACTUATION

⁴ SEAL TO BE FURNISHED BY USER

CATALOG LISTING
1LS23-L

PAGE 1 OF 1

REPLACES

RELEASE NO. PR-9466

ISSUE

M
6

CHECK

REVISIONS
A CO 76997
GJW
22 MAR 95

CHECK

CHECK

14 APR 95

GJW

FORMTEK

DRAWN

Компания «Океан Электроники» предлагает заключение долгосрочных отношений при поставках импортных электронных компонентов на взаимовыгодных условиях!

Наши преимущества:

- Поставка оригинальных импортных электронных компонентов напрямую с производств Америки, Европы и Азии, а так же с крупнейших складов мира;
- Широкая линейка поставок активных и пассивных импортных электронных компонентов (более 30 млн. наименований);
- Поставка сложных, дефицитных, либо снятых с производства позиций;
- Оперативные сроки поставки под заказ (от 5 рабочих дней);
- Экспресс доставка в любую точку России;
- Помощь Конструкторского Отдела и консультации квалифицированных инженеров;
- Техническая поддержка проекта, помощь в подборе аналогов, поставка прототипов;
- Поставка электронных компонентов под контролем ВП;
- Система менеджмента качества сертифицирована по Международному стандарту ISO 9001;
- При необходимости вся продукция военного и аэрокосмического назначения проходит испытания и сертификацию в лаборатории (по согласованию с заказчиком);
- Поставка специализированных компонентов военного и аэрокосмического уровня качества (Xilinx, Altera, Analog Devices, Intersil, Interpoint, Microsemi, Actel, Aeroflex, Peregrine, VPT, Syfer, Eurofarad, Texas Instruments, MS Kennedy, Miteq, Cobham, E2V, MA-COM, Hittite, Mini-Circuits, General Dynamics и др.);

Компания «Океан Электроники» является официальным дистрибьютором и эксклюзивным представителем в России одного из крупнейших производителей разъемов военного и аэрокосмического назначения «JONHON», а так же официальным дистрибьютором и эксклюзивным представителем в России производителя высокотехнологичных и надежных решений для передачи СВЧ сигналов «FORSTAR».



JONHON

«JONHON» (основан в 1970 г.)

Разъемы специального, военного и аэрокосмического назначения:

(Применяются в военной, авиационной, аэрокосмической, морской, железнодорожной, горно- и нефтедобывающей отраслях промышленности)

«FORSTAR» (основан в 1998 г.)

ВЧ соединители, коаксиальные кабели,
кабельные сборки и микроволновые компоненты:

(Применяются в телекоммуникациях гражданского и специального назначения, в средствах связи, РЛС, а так же военной, авиационной и аэрокосмической отраслях промышленности).



Телефон: 8 (812) 309-75-97 (многоканальный)

Факс: 8 (812) 320-03-32

Электронная почта: ocean@oceanchips.ru

Web: <http://oceanchips.ru/>

Адрес: 198099, г. Санкт-Петербург, ул. Калинина, д. 2, корп. 4, лит. А