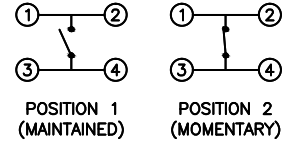


PACKAGING

PACKAGING TYPE:
Bulk

SCHEMATIC



SPECIFICATIONS

FUNCTION:
1P1T OFF-(ON)

RATINGS:
50mA 12VDC

OPERATING FORCE:
100±50gf

TRAVEL:
0.010+0.008/-0.004 [0.25+0.02/-0.1]

CONTACT RESISTANCE:
Initial: 100mΩ Max.

INSULATION RESISTANCE:
100MΩ Min. at 500VDC

DIELECTRIC STRENGTH:
250VAC For 1 Minute

ELECTRICAL LIFE:
200,000 Cycles

SHOCK RESISTANCE:
Mil-Std. 202F, Method 213B

VIBRATION RESISTANCE:
Mil-Std. 202F, Method 201A

TEMPERATURE:
Operating: -25°C to 70°C
Storage: -30°C to 80°C

APPROVALS:

RoHS LEAD FREE
COMPLIANT PROCESS COMPATIBLE

MATERIALS

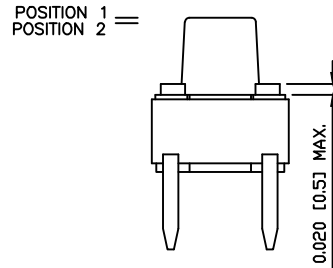
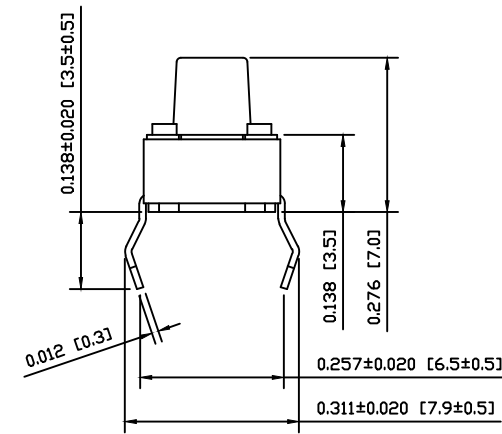
BASE:
Polyamide 9T (PA9T), UL94 V-0

COVER:
Stainless Steel

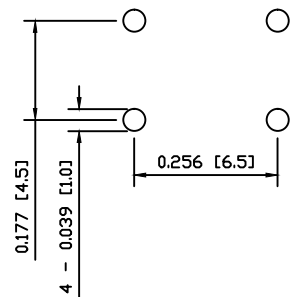
ACTUATOR:
Polyamide 9T (PA9T), UL94 V-0

CONTACTS:
Silver Clad Phosphor Bronze

TERMINALS:
Silver Plated Brass



SUGGESTED PCB LAYOUT



ACTUATOR	A	10/03/08	CAB
BODY	A	10/03/17	CAB
COLORS	A	10/03/17	CAB
MATERIALS	A	10/03/08	CAB
PACKAGING	A	10/03/08	CAB
SPECIFICATIONS	A	10/03/17	CAB
REFERENCE	REV.	DATE	BY

THE INFORMATION CONTAINED IN THIS DOCUMENT IS PROPRIETARY TO E-SWITCH AND IS NOT TO BE COPIED OR TRANSFERRED.

REV.	A	INITIAL RELEASE	19566	11/01/06	CAB
		DESCRIPTION	PCR	DATE	DRAWN BY

DIMENSIONS	
INCHES	[MILLIMETERS]
GENERAL TOLERANCES	
±0.008 [±0.2] / ±1°	
SCALE	PROJECTION
DRAWING NOT TO SCALE	1st Angle

TITLE			
TS-7.0-100			
ITEM NUMBER	DATE	REVISION	
06-TS70100	JANUARY 6, 2011	A	

Компания «Океан Электроники» предлагает заключение долгосрочных отношений при поставках импортных электронных компонентов на взаимовыгодных условиях!

Наши преимущества:

- Поставка оригинальных импортных электронных компонентов напрямую с производств Америки, Европы и Азии, а так же с крупнейших складов мира;
- Широкая линейка поставок активных и пассивных импортных электронных компонентов (более 30 млн. наименований);
- Поставка сложных, дефицитных, либо снятых с производства позиций;
- Оперативные сроки поставки под заказ (от 5 рабочих дней);
- Экспресс доставка в любую точку России;
- Помощь Конструкторского Отдела и консультации квалифицированных инженеров;
- Техническая поддержка проекта, помощь в подборе аналогов, поставка прототипов;
- Поставка электронных компонентов под контролем ВП;
- Система менеджмента качества сертифицирована по Международному стандарту ISO 9001;
- При необходимости вся продукция военного и аэрокосмического назначения проходит испытания и сертификацию в лаборатории (по согласованию с заказчиком);
- Поставка специализированных компонентов военного и аэрокосмического уровня качества (Xilinx, Altera, Analog Devices, Intersil, Interpoint, Microsemi, Actel, Aeroflex, Peregrine, VPT, Syfer, Eurofarad, Texas Instruments, MS Kennedy, Miteq, Cobham, E2V, MA-COM, Hittite, Mini-Circuits, General Dynamics и др.);

Компания «Океан Электроники» является официальным дистрибьютором и эксклюзивным представителем в России одного из крупнейших производителей разъемов военного и аэрокосмического назначения «JONHON», а так же официальным дистрибьютором и эксклюзивным представителем в России производителя высокотехнологичных и надежных решений для передачи СВЧ сигналов «FORSTAR».



JONHON

«JONHON» (основан в 1970 г.)

Разъемы специального, военного и аэрокосмического назначения:

(Применяются в военной, авиационной, аэрокосмической, морской, железнодорожной, горно- и нефтедобывающей отраслях промышленности)

«FORSTAR» (основан в 1998 г.)

ВЧ соединители, коаксиальные кабели,
кабельные сборки и микроволновые компоненты:

(Применяются в телекоммуникациях гражданского и специального назначения, в средствах связи, РЛС, а так же военной, авиационной и аэрокосмической отраслях промышленности).



Телефон: 8 (812) 309-75-97 (многоканальный)

Факс: 8 (812) 320-03-32

Электронная почта: ocean@oceanchips.ru

Web: <http://oceanchips.ru/>

Адрес: 198099, г. Санкт-Петербург, ул. Калинина, д. 2, корп. 4, лит. А