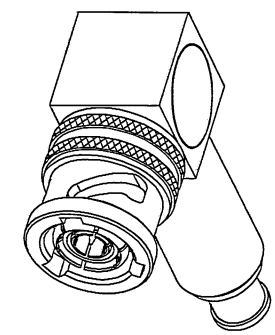
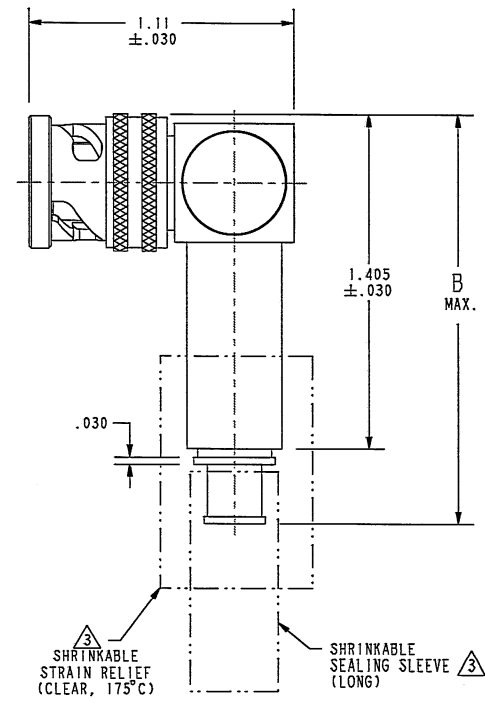
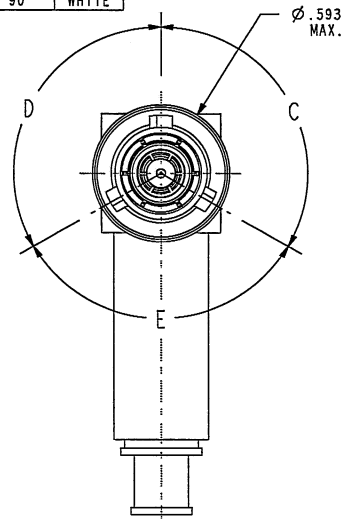
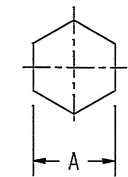


| TABLE 1 | | | | |
|-------------|--------------------------|-------|---------|--------------|
| DASH NUMBER | CABLES ACCOMMODATED | A HEX | B DIM | ASSEMBLE PER |
| -201 | M17176-00002 | .344 | 1.76 | TAI-169 |
| -202 | TWC-78-1 | | | |
| -203 | TWC-124-1A | | | |
| -204 | 10602, RAYCHEM | | | |
| -205 | TWAC-78-1F2 | | | |
| -206 | 7826D0130, RAYCHEM | | | |
| -207 | 83310 BELDEN | | | |
| -208 | 202-3927, MICRODOT | | | |
| -209 | 202-3942, MICRODOT | | | |
| -210 | 8451 BELDEN | | | |
| -211 | 202-3934 MICRODOT | 1.47 | TAI-161 | TAI-161 |
| -212 | 2524E0114, RAYCHEM | | | |
| -213 | TWC-78-2 | | | |
| -214 | TWC-124-2 | | | |
| -215 | BL-982 TIMES | | | |
| -216 | BL-1242 TIMES | | | |
| -217 | GC875TM24H, GRUMMAN | | | |
| -218 | EPD22I888, RAYCHEM | | | |
| -219 | 2526D1114, RAYCHEM | | | |
| -220 | GC875RR1, GRUMMAN | | | |
| -221 | 10614, RAYCHEM | | | |
| -222 | 10613, RAYCHEM | | | |
| -223 | HMS2-1149, HUGHES | | | |
| -224 | TWCP-124-3 | | | |
| -225 | PS665PL, PRIME STOCK | | | |
| -301 | GC875GC1, GRUMMAN | | | |
| -302 | GC875GB1, GRUMMAN | | | |
| -303 | 7528A5314, RAYCHEM | | | |
| -304 | | | | |
| -305 | M17177-00001 THERMATICS | 1.47 | TAI-178 | TAI-178 |
| -306 | TRC-50-2 M17134-00002 | | | |
| -307 | TRC-75-1 | | | |
| -308 | TRC-75-2 | | | |
| -309 | TRC-50-1 | | | |

| TABLE 2 | | | | |
|--------------------|-----------|-----------|-----------|------------|
| POLARIZATION CHART | | | | |
| KEYING LETTER | C DEGREES | D DEGREES | E DEGREES | COLOR BAND |
| NONE | 120° | 120° | 120° | NONE |
| T | 100° | 150° | 110° | RED |
| U | 120° | 130° | 110° | ORANGE |
| V | 115° | 130° | 115° | YELLOW |
| W | 125° | 110° | 125° | GREEN |
| X | 130° | 100° | 130° | BLUE |
| Y | 110° | 140° | 110° | VIOLET |
| Z | 100° | 160° | 100° | GRAY |
| S | 135° | 135° | 90° | WHITE |

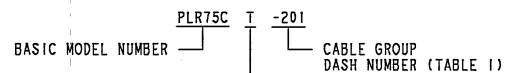


SCALE 2/1



RECOMMENDED HEX CRIMP

4. EXAMPLE OF COMPLETE MODEL NUMBER:



POLARIZATION LETTER NONE REQUIRED FOR STANDARD POLARIZATION (SEE TABLE 2)

-201 SHOWN

3. SHRINKABLE STRAIN RELIEF AND/OR SHRINKABLE SEALING SLEEVE SUPPLIED LOOSE AS FOLLOWS:

- a. CABLE GROUPS -201 THROUGH -210, -217 THROUGH -303, -305, -307 AND -309
 - 1 SHRINKABLE STRAIN RELIEF (1.00 LONG)
 - 1 SHRINKABLE SEALING SLEEVE (1.25 LONG)
- b. CABLE GROUPS -211 THROUGH -216, -306 AND -308
 - 1 SHRINKABLE STRAIN RELIEF (1.75 LONG)

RED INDICATES ORIGINAL

- 2. 3-LUG BAYONET CONCENTRIC TWINAX/TRIAX TRB RIGHT ANGLE FULL CRIMP CABLE PLUG
 - 1. TFS-1A (NICKEL)

NOTES: UNLESS OTHERWISE SPECIFIED.

DATA CONTAINED IN THIS DOCUMENT IS PROPRIETARY OF TROMPETER ELECTRONICS INC. AND SHALL NOT BE DISCLOSED, COPIED OR USED FOR PROCUREMENT OR MANUFACTURE WITHOUT EXPRESS WRITTEN PERMISSION.

REVISIONS

| REV | DESCRIPTION | DATE | APPROVED |
|-----|-----------------------|------|----------|
| W | REVISED PER ECO 16072 | | |

| | | | | |
|--|-------------------------|---|-----------|---------------------------|
| INTERPRET DRAWING PER MIL-STD-100. DIMENSIONS ARE IN INCHES AND INCLUDE FINISH THICKNESS UNLESS OTHERWISE SPECIFIED. | | TOL: UNLESS SPECIFIED .XX ± .02 .XXX ± .010 ANGLE ± 1° | | |
| DRW L.M. | 2-9-06 | MATERIAL | TITLE: | |
| QUALITY | 2/2/06 | FINISH | | PLR75C T/U/V/W/X/Y/Z/S |
| APPROVED | | SIZE | CAGE CODE | DRAWING NO. |
| | | B | 14949 | 310-0066 |
| NEXT ASSY | PROVE FILE NO. 310-0066 | DO NOT SCALE DWG | SCALE | DATE |
| | | | 2/1 | 7-28-87 |
| | | | SHEET | 1C |

Компания «Океан Электроники» предлагает заключение долгосрочных отношений при поставках импортных электронных компонентов на взаимовыгодных условиях!

Наши преимущества:

- Поставка оригинальных импортных электронных компонентов напрямую с производств Америки, Европы и Азии, а так же с крупнейших складов мира;
- Широкая линейка поставок активных и пассивных импортных электронных компонентов (более 30 млн. наименований);
- Поставка сложных, дефицитных, либо снятых с производства позиций;
- Оперативные сроки поставки под заказ (от 5 рабочих дней);
- Экспресс доставка в любую точку России;
- Помощь Конструкторского Отдела и консультации квалифицированных инженеров;
- Техническая поддержка проекта, помощь в подборе аналогов, поставка прототипов;
- Поставка электронных компонентов под контролем ВП;
- Система менеджмента качества сертифицирована по Международному стандарту ISO 9001;
- При необходимости вся продукция военного и аэрокосмического назначения проходит испытания и сертификацию в лаборатории (по согласованию с заказчиком);
- Поставка специализированных компонентов военного и аэрокосмического уровня качества (Xilinx, Altera, Analog Devices, Intersil, Interpoint, Microsemi, Actel, Aeroflex, Peregrine, VPT, Syfer, Eurofarad, Texas Instruments, MS Kennedy, Miteq, Cobham, E2V, MA-COM, Hittite, Mini-Circuits, General Dynamics и др.);

Компания «Океан Электроники» является официальным дистрибьютором и эксклюзивным представителем в России одного из крупнейших производителей разъемов военного и аэрокосмического назначения «JONHON», а так же официальным дистрибьютором и эксклюзивным представителем в России производителя высокотехнологичных и надежных решений для передачи СВЧ сигналов «FORSTAR».



JONHON

«JONHON» (основан в 1970 г.)

Разъемы специального, военного и аэрокосмического назначения:

(Применяются в военной, авиационной, аэрокосмической, морской, железнодорожной, горно- и нефтедобывающей отраслях промышленности)

«FORSTAR» (основан в 1998 г.)

ВЧ соединители, коаксиальные кабели, кабельные сборки и микроволновые компоненты:

(Применяются в телекоммуникациях гражданского и специального назначения, в средствах связи, РЛС, а так же военной, авиационной и аэрокосмической отраслях промышленности).



Телефон: 8 (812) 309-75-97 (многоканальный)

Факс: 8 (812) 320-03-32

Электронная почта: ocean@oceanchips.ru

Web: <http://oceanchips.ru/>

Адрес: 198099, г. Санкт-Петербург, ул. Калинина, д. 2, корп. 4, лит. А