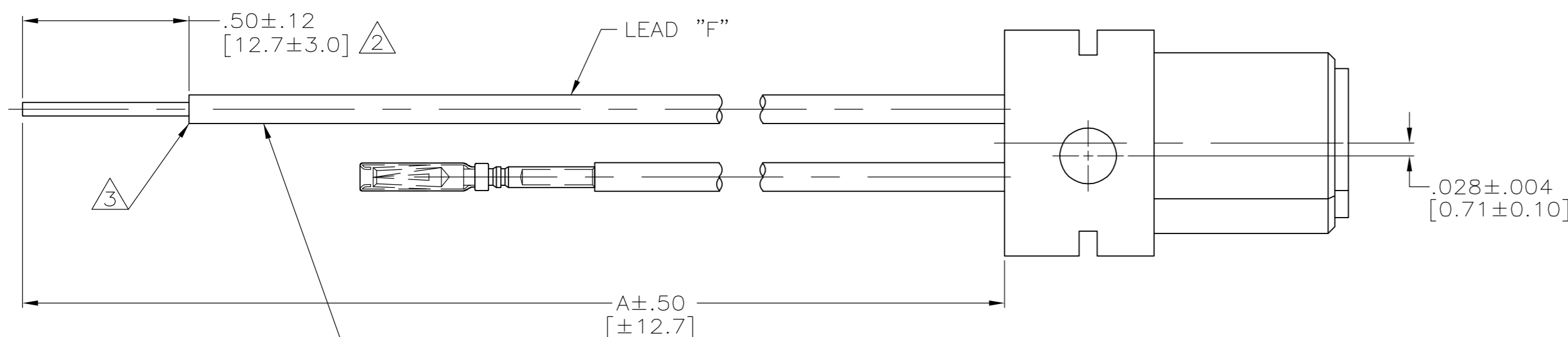


THIS DRAWING IS UNPUBLISHED. RELEASED FOR PUBLICATION - N/A .
 © COPYRIGHT N/A BY TYCO ELECTRONICS CORPORATION. ALL RIGHTS RESERVED.

LOC		DIST		REVISIONS			
P	LTR	DESCRIPTION		DATE	DWN	APVD	
F		REV PER ECO-05-003302		08-05	AA	DE	

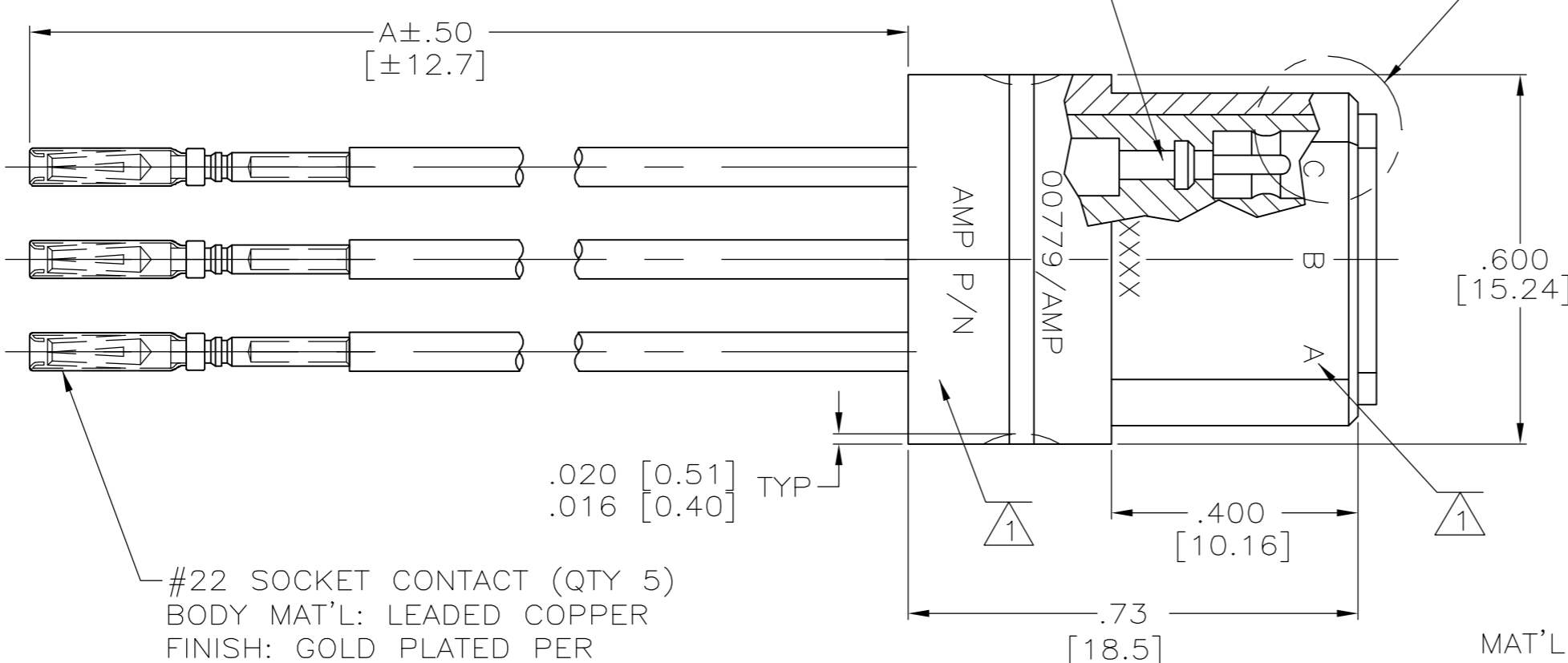


- ① MARKED PER MIL-STD-130.
- ② PIGTAIL IS SOLDER DIPPED.
- ③ INSULATION CUT, BUT NOT REMOVED.

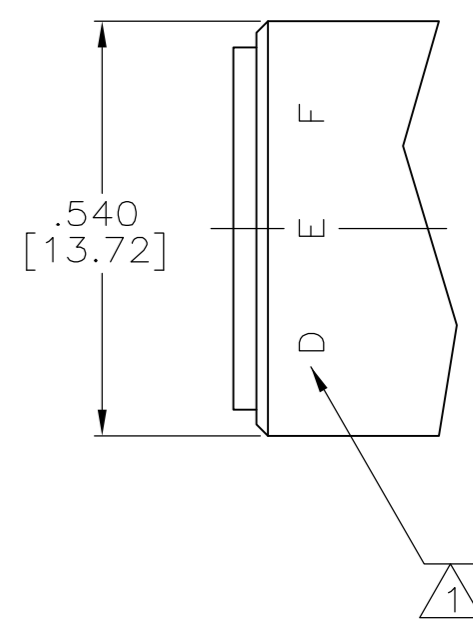
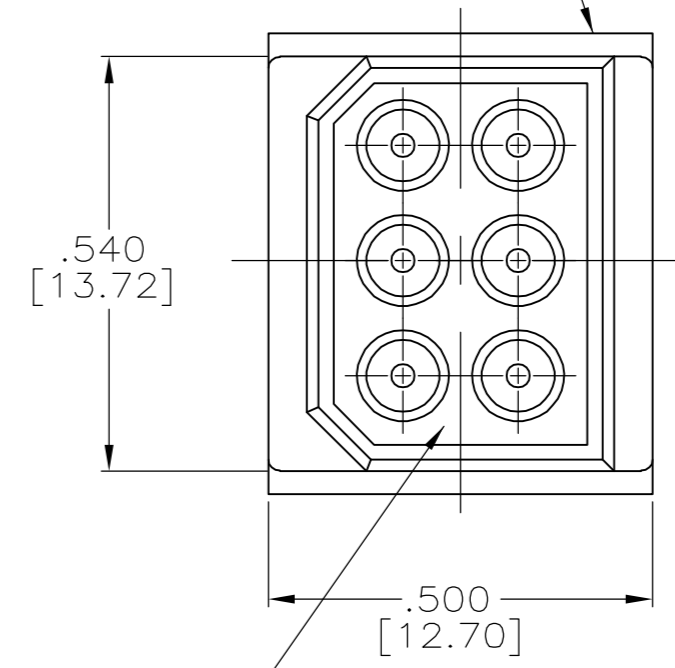
#24 AWG TEFLON INSULATED LEAD WIRE (6 PLC) COLOR: SEE SCHEMATIC

CONTACT, PIN (6 PLC)
 MAT'L: BRONZE PER ASTM-B-140
 FINISH: GOLD PLATE PER ASTM-B-488
 OVER NICKEL PER AMS-QQ-N-290

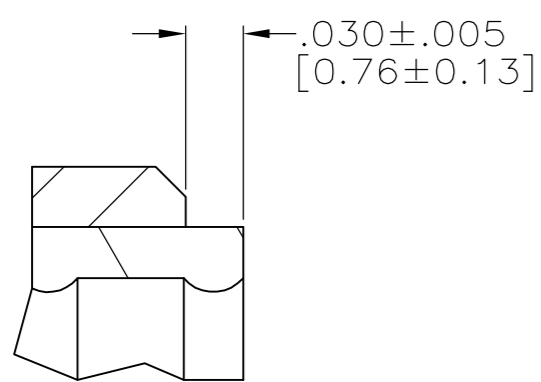
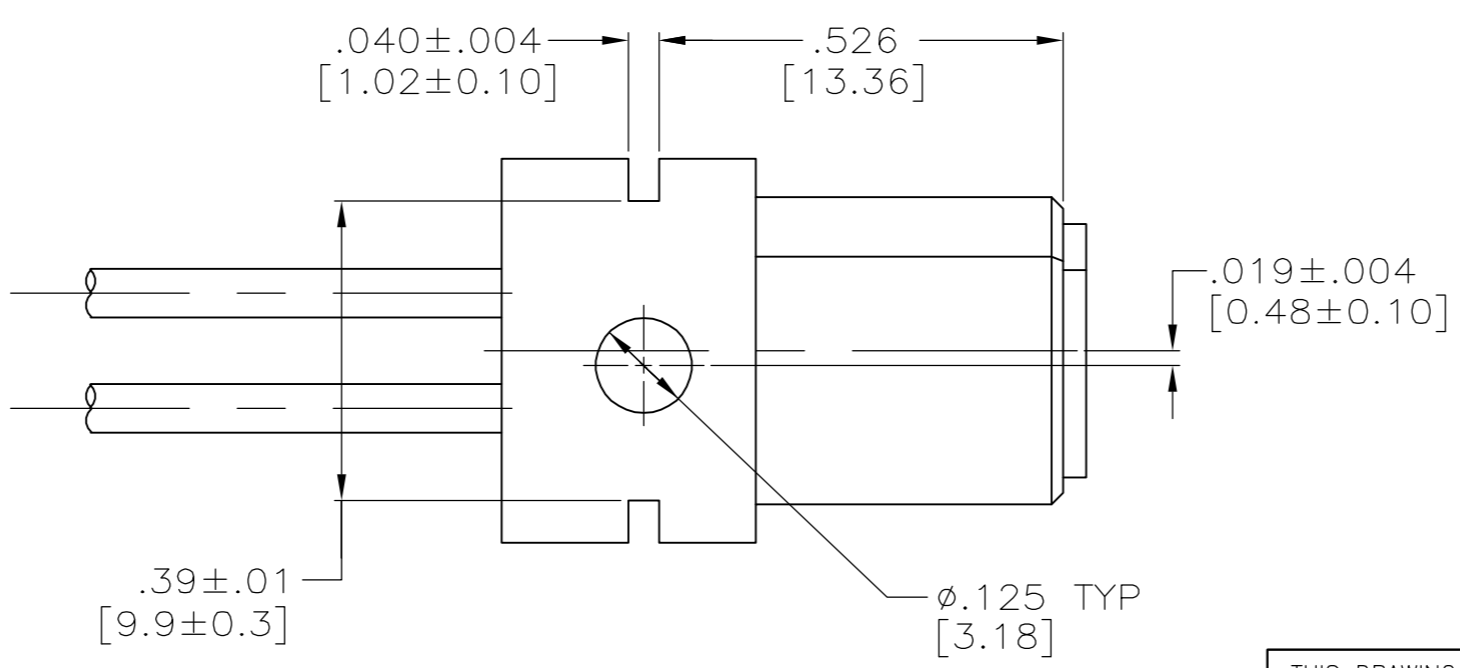
HOUSING MAT'L: POLYESTER MLDG. CMPD. COLOR: BLACK



#22 SOCKET CONTACT (QTY 5)
 BODY MAT'L: LEADED COPPER
 FINISH: GOLD PLATED PER ASTM-B-488 OVER NICKEL PER AMS-QQ-N-290
 HOOD MAT'L: STAINLESS STEEL



MOLDED SLUG MAT'L: SILICONE RUBBER



DETAIL Z
 SCALE 10:1

REMARKS	DIM A	LEAD COLOR	LETTER CAVITY	PART NO.
③	13.00 [330.2]	BLACK	F	5-868021-1
-	4.00 [101.6]	GREEN	E	
-	4.00 [101.6]	BLUE	D	
-	4.00 [101.6]	BROWN	C	
-	4.00 [101.6]	RED	B	
-	4.00 [101.6]	YELLOW	A	868021-1
②	13.00 [330.2]	BLACK	F	
-	4.00 [101.6]	GREEN	E	
-	4.00 [101.6]	BLUE	D	
-	4.00 [101.6]	BROWN	C	
-	4.00 [101.6]	RED	B	
-	4.00 [101.6]	YELLOW	A	

THIS DRAWING IS A CONTROLLED DOCUMENT.

DWN	C.C.THOMAS	02-DEC-92
CHK	D.EABY	11-JAN-93
APVD	D.EABY	11-JAN-93
PRODUCT SPEC		
APPLICATION SPEC		
WEIGHT	-	
CUSTOMER DRAWING		

tyco Electronics Tyco Electronics Corporation
 Harrisburg, Pa 17105-3608

NAME: PLUG ASSY
 6 POSN WITH FLYING LEADS
 LGH

SIZE	CAGE CODE	DRAWING NO	RESTRICTED TO
A2	00779	C=868021	-

SCALE 4:1 SHEET 1 OF 1 REV F

Компания «Океан Электроники» предлагает заключение долгосрочных отношений при поставках импортных электронных компонентов на взаимовыгодных условиях!

Наши преимущества:

- Поставка оригинальных импортных электронных компонентов напрямую с производств Америки, Европы и Азии, а так же с крупнейших складов мира;
- Широкая линейка поставок активных и пассивных импортных электронных компонентов (более 30 млн. наименований);
- Поставка сложных, дефицитных, либо снятых с производства позиций;
- Оперативные сроки поставки под заказ (от 5 рабочих дней);
- Экспресс доставка в любую точку России;
- Помощь Конструкторского Отдела и консультации квалифицированных инженеров;
- Техническая поддержка проекта, помощь в подборе аналогов, поставка прототипов;
- Поставка электронных компонентов под контролем ВП;
- Система менеджмента качества сертифицирована по Международному стандарту ISO 9001;
- При необходимости вся продукция военного и аэрокосмического назначения проходит испытания и сертификацию в лаборатории (по согласованию с заказчиком);
- Поставка специализированных компонентов военного и аэрокосмического уровня качества (Xilinx, Altera, Analog Devices, Intersil, Interpoint, Microsemi, Actel, Aeroflex, Peregrine, VPT, Syfer, Eurofarad, Texas Instruments, MS Kennedy, Miteq, Cobham, E2V, MA-COM, Hittite, Mini-Circuits, General Dynamics и др.);

Компания «Океан Электроники» является официальным дистрибьютором и эксклюзивным представителем в России одного из крупнейших производителей разъемов военного и аэрокосмического назначения «**JONHON**», а так же официальным дистрибьютором и эксклюзивным представителем в России производителя высокотехнологичных и надежных решений для передачи СВЧ сигналов «**FORSTAR**».



JONHON

«**JONHON**» (основан в 1970 г.)

Разъемы специального, военного и аэрокосмического назначения:

(Применяются в военной, авиационной, аэрокосмической, морской, железнодорожной, горно- и нефтедобывающей отраслях промышленности)

«**FORSTAR**» (основан в 1998 г.)

ВЧ соединители, коаксиальные кабели,
кабельные сборки и микроволновые компоненты:

(Применяются в телекоммуникациях гражданского и специального назначения, в средствах связи, РЛС, а так же военной, авиационной и аэрокосмической отраслях промышленности).



Телефон: 8 (812) 309-75-97 (многоканальный)

Факс: 8 (812) 320-03-32

Электронная почта: ocean@oceanchips.ru

Web: <http://oceanchips.ru/>

Адрес: 198099, г. Санкт-Петербург, ул. Калинина, д. 2, корп. 4, лит. А