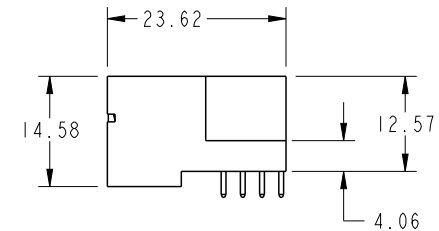
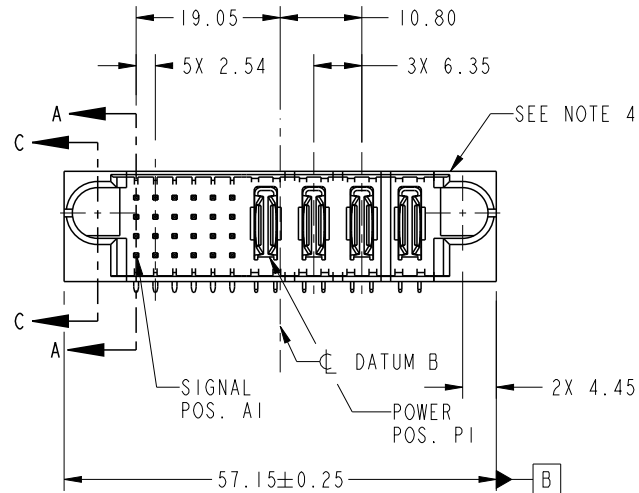


PRODUCT NO.	ROWS	SIGNAL					POWER				E2
		E1	1	2	3	4	5	6	P1	P2	
51939-631-- NOTE 3	D C B A	U U U U U U U	T T T T T T T	S S S S S S S	R R R R R R R	PA	PA	PA	PA		

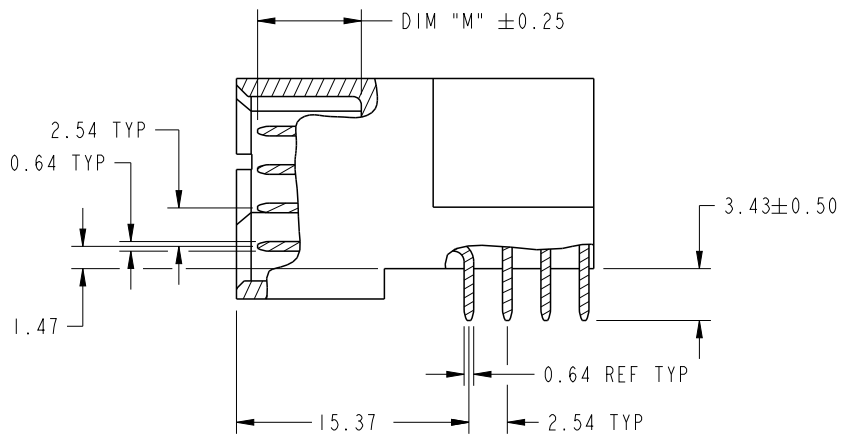


CODE	DIM "M" MATING LENGTH	CONTACT TYPE
U	[6.86]	SIGNAL
T	[6.86]	SIGNAL
S	[6.86]	SIGNAL
R	[6.86]	SIGNAL
PA	[N/A]	POWER
E	[5.59]	SIGNAL

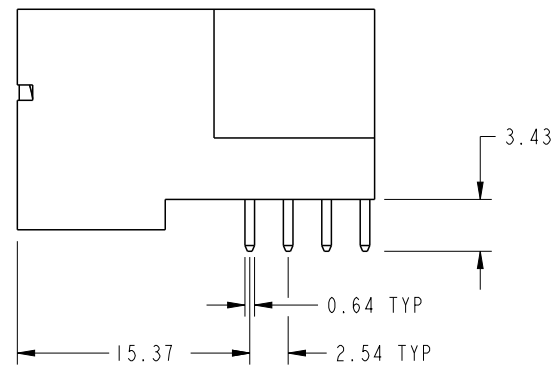
spec ref	SEE NOTES			dr	Guang, Shi	2011/11/09	projection 	MM 	size	A4	scale	1:1
tolerance std	TOLERANCES UNLESS OTHERWISE SPECIFIED			eng	Guang, Shi	2011/12/30			ecn no	-		
SEE NOTES				chr	-	-			rel level	Released		
surface	linear	0.X	±0.50	FCI 	www.fci.com	title	24S + 4P RIGHT ANGLE SOLDER HEADER	dwg no	51939-631	rev	A	
		0.XX	±0.25									
		0.XXX	±0.10									
	angular	0°	±2°	cat. no.		Product - Customer Drw			sheet 1 of 4			

PRODUCT NUMBER

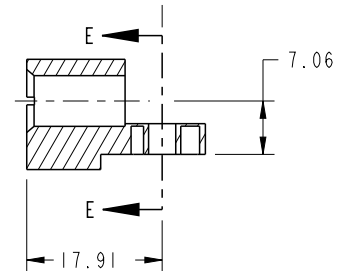
51939-631\_\_  
NOTE: 3



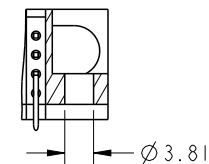
BROKEN-OUT SECTION A-A  
SCALE 2:1



SCALE 2:1



SECTION C-C

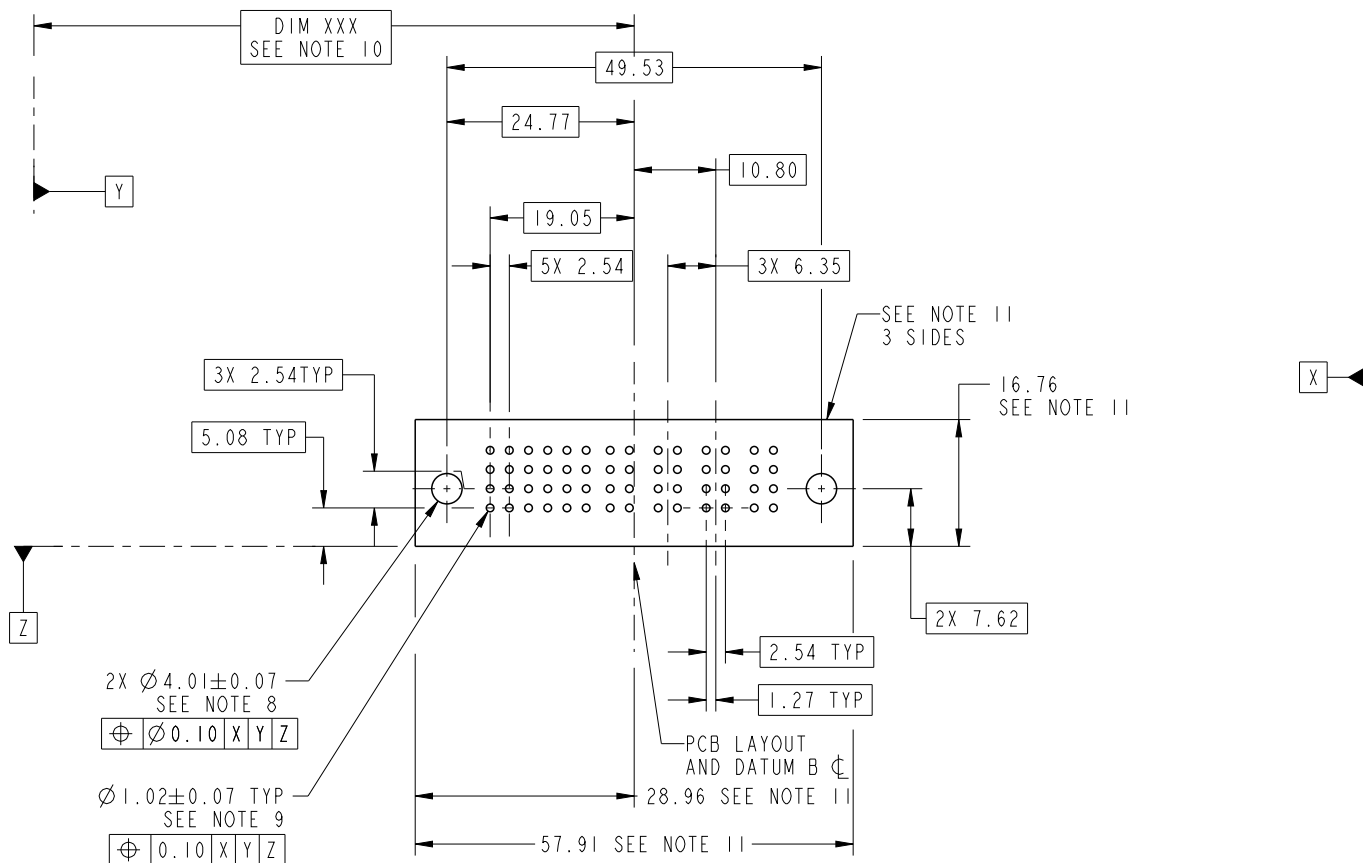


PARTIAL SECTION E-E

dr	Guang, Shi	2011/11/09	projection 	MM 	size	A4	scale	1:1
eng	Guang, Shi	2011/12/30			ecn no	-		
chr	-	-			rel level	Released		
appr	Pei-Ming Zheng	-	product family	PwrBlade	rev	A		
	title	24S + 4P RIGHT ANGLE SOLDER HEADER		dwg no	51939-631			
www.fci.com	cat. no.	Product - Customer Drw			sheet 2 of 4			

PRODUCT NUMBER

51939-631\_\_  
NOTE: 3



2X Ø4.01±0.07  
SEE NOTE 8

⊕ Ø0.10 X|Y|Z

Ø1.02±0.07 TYP  
SEE NOTE 9

⊕ 0.10 X|Y|Z

RECOMMENDED PCB LAYOUT

dr	Guang, Shi	2011/11/09	projection ⊕	MM ←→	size	A4	scale	1:1	
eng	Guang, Shi	2011/12/30			ecn no	-			
chr	-	-			rel level	Released			
appr	Pei-Ming Zheng	-	product family	PwrBlade	rev	A			
	title	24S + 4P RIGHT ANGLE SOLDER HEADER		dwg no	51939-631	www.fci.com	cat. no.	Product - Customer Drw	sheet 3 of 4

PRODUCT NUMBER

51939-631\_\_  
NOTE: 3

NOTES:

1. DIMENSIONS AND TOLERANCES ARE IN ACCORDANCE WITH ASME Y14.5M, 1994 UNLESS OTHERWISE SPECIFIED.

CONNECTOR NOTES:

- 2. HOUSING MATERIAL: UL 94 V-0 GLASS FILLED HIGH-TEMP THERMOPLASTIC  
POWER CONTACT MATERIAL: COPPER ALLOY  
SIGNAL PIN MATERIAL: COPPER ALLOY
  - 3. SEE ITEM 1 & 2 IN PRINT 10064183 FOR PLATING SPEC OF 51939-631 AND 51939-631LF RESPECTIVELY.
  - 4. MANUFACTURER'S NAME, DATE CODE AND OPTIONAL P/N TO APPEAR ON THIS SURFACE. THE P/N CAN BE OMITTED IF THERE IS NOT ENOUGH SPACE ON THIS SURFACE.
  - 5. PRODUCT SPECIFICATION GS-12-149.  
APPLICATION SPECIFICATION BUS-20-067.
  - 6. PACKAGED IN TRAYS.
- PCB NOTES:
- 7. ALL HOLE DIAMETERS ARE FINISHED HOLE SIZE.
  - 8. MOUNTING HOLES, WHERE APPLICABLE, ARE UNPLATED.
  - 9.  $\varnothing 1.151 \pm 0.025$  DRILLED HOLES PLATED WITH  
0.008 MIN SnPb OR Sn OVER 0.03  
TO 0.08 Cu PLATING TO ACHIEVE  
 $\varnothing 1.02 \pm 0.07$  HOLE.
  - 10. "DIM XXX" TO BE DETERMINED BY THE CUSTOMER.
  - 11. CONNECTOR KEEP-OUT ZONE.

dr	Guang, Shi	2011/11/09	projection 	MM 	size	A4	scale	1:1			
eng	Guang, Shi	2011/12/30			ecn no	-					
chr	-	-			product family	PwrBlade	rel level	Released			
appr	Pei-Ming Zheng	-			title	24S + 4P		dwg no	51939-631	rev	A
www.fci.com			cat. no.	Product - Customer Drw			sheet 4 of 4				

Компания «Океан Электроники» предлагает заключение долгосрочных отношений при поставках импортных электронных компонентов на взаимовыгодных условиях!

Наши преимущества:

- Поставка оригинальных импортных электронных компонентов напрямую с производств Америки, Европы и Азии, а так же с крупнейших складов мира;
- Широкая линейка поставок активных и пассивных импортных электронных компонентов (более 30 млн. наименований);
- Поставка сложных, дефицитных, либо снятых с производства позиций;
- Оперативные сроки поставки под заказ (от 5 рабочих дней);
- Экспресс доставка в любую точку России;
- Помощь Конструкторского Отдела и консультации квалифицированных инженеров;
- Техническая поддержка проекта, помощь в подборе аналогов, поставка прототипов;
- Поставка электронных компонентов под контролем ВП;
- Система менеджмента качества сертифицирована по Международному стандарту ISO 9001;
- При необходимости вся продукция военного и аэрокосмического назначения проходит испытания и сертификацию в лаборатории (по согласованию с заказчиком);
- Поставка специализированных компонентов военного и аэрокосмического уровня качества (Xilinx, Altera, Analog Devices, Intersil, Interpoint, Microsemi, Actel, Aeroflex, Peregrine, VPT, Syfer, Eurofarad, Texas Instruments, MS Kennedy, Miteq, Cobham, E2V, MA-COM, Hittite, Mini-Circuits, General Dynamics и др.);

Компания «Океан Электроники» является официальным дистрибьютором и эксклюзивным представителем в России одного из крупнейших производителей разъемов военного и аэрокосмического назначения «JONHON», а так же официальным дистрибьютором и эксклюзивным представителем в России производителя высокотехнологичных и надежных решений для передачи СВЧ сигналов «FORSTAR».



## JONHON

«JONHON» (основан в 1970 г.)

Разъемы специального, военного и аэрокосмического назначения:

(Применяются в военной, авиационной, аэрокосмической, морской, железнодорожной, горно- и нефтедобывающей отраслях промышленности)

«FORSTAR» (основан в 1998 г.)

ВЧ соединители, коаксиальные кабели,  
кабельные сборки и микроволновые компоненты:

(Применяются в телекоммуникациях гражданского и специального назначения, в средствах связи, РЛС, а так же военной, авиационной и аэрокосмической отраслях промышленности).



Телефон: 8 (812) 309-75-97 (многоканальный)

Факс: 8 (812) 320-03-32

Электронная почта: [ocean@oceanchips.ru](mailto:ocean@oceanchips.ru)

Web: <http://oceanchips.ru/>

Адрес: 198099, г. Санкт-Петербург, ул. Калинина, д. 2, корп. 4, лит. А