

Applications

- CATV Transmission
- Optical Node Amplifier
- Line Extender
- Trunk Amplifier

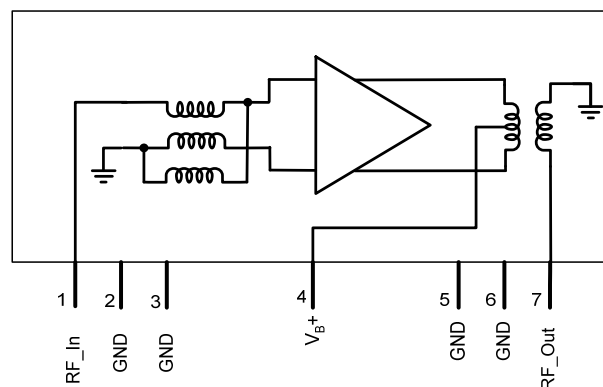


SOT115J Package

Product Features

- 50-1000 MHz Broadband Performance
- 26 dB Gain at 1000 MHz
- Stable gain over temperature
- Excellent Linearity
- Differential Output Stage for superior CSO
- +24 V Supply Voltage
- 440 mA Operating Current
- Industry Standard SOT-115J Package

Functional Block Diagram



General Description

The TAT8884HO is a 75 Ohm hybrid amplifier with a broadband frequency range of 50 to 1000 MHz. The TAT8884HO features high linearity and low noise.

The input and output of the amplifier module are 75 ohms DC coupled to ground. This module operates from a single +24V supply.

The TAT8884HO is packaged in a RoHS-compliant, industry standard SOT115J Package.

The TAT8884HO is targeted for use in CATV transmission and distribution applications.

Pin Configuration

Pin No.	Label
1	RF_In
2, 3, 5, 6, Flange	GND (Ground)
4	V _{B+}
7	RF_Out

Ordering Information

Part No.	Description
TAT8884HO	Hybrid Amplifier

Standard box size = 25 pieces

Absolute Maximum Ratings

Parameter	Rating
Storage Temperature	-40 to +105°C
RF Overload (single tone - 1 minute)	75 dBmV
Supply Voltage (V _B) 5 minutes max	30 V

Operation of this device outside the parameter ranges given above may cause permanent damage.

Recommended Operating Conditions

Parameter	Min	Typ	Max	Units
Supply Voltage (V _B +))		+24		V
Supply Current	430	440	480	mA
Operating Temp. Range	-30		+100	°C

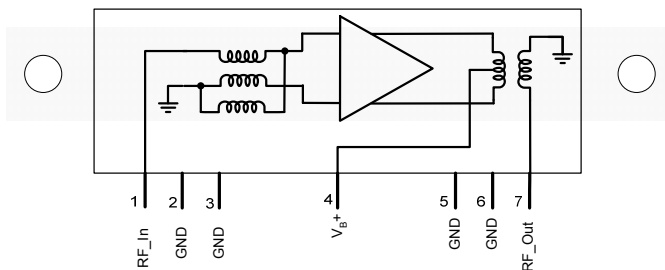
Electrical specifications are measured at specified test conditions. Specifications are not guaranteed over all recommended operating conditions. Temperature referenced at topside flange.

Electrical Specifications

Test conditions unless otherwise noted: V_B+ =+24 V, Flange Temp.=+35°C, Z_o=75 ohms

Parameter	Conditions	Min	Typ	Max	Units
Operational Frequency Range		50		1000	MHz
Gain	f=1000 MHz		25.7		dB
Gain Tilt			0.8		dB
Gain Flatness	Straight Line Reference		0.5		dB
Input Return Loss			18		dB
Output Return Loss	50 to 1000 MHz		20		dB
Noise Figure			5		dB
CSO	79 Ch. NTSC + 80 Ch. QAM		-75		dBc
CTB	-6 dB offset EQ		-78	-74	dBc
XMOD	Vout = +55 dBmV at 1 GHz with		-70	-62	dBc
CCN	18 dB tilt	59	62		dB
CSO	79 Ch. NTSC + 80 Ch. QAM		-75		dBc
CTB	-6 dB offset EQ		-74		dBc
XMOD	Vout = +50 dBmV at 547.25 MHz		-64		dBc
CCN	with 13.5 dB tilt		62		dB
Supply Current			440		mA

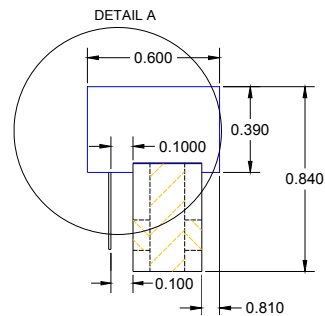
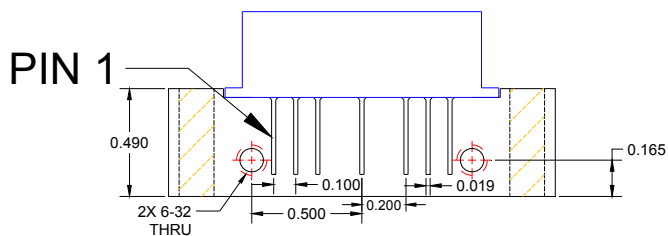
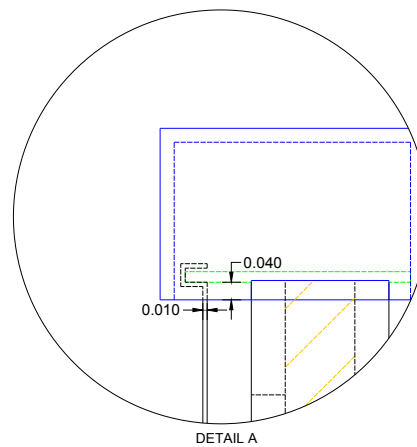
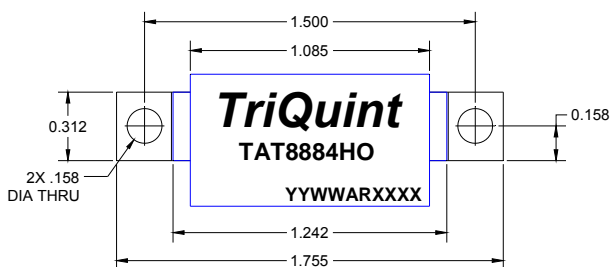
Pin Configuration and Description



Pin No.	Symbol	Description
1	RF_In	RF input. 75 Ohm
2, 3, 5, 6, Flange	GND (Ground)	RF/DC ground
4	V _{B+}	DC Supply
7	RF_Out	RF output. 75 Ohm .

Package Marking and Dimensions

Marking: Part number – TAT8884HO
 Assembly code – YYWWARXXXX (“Date code”, AR, “Lot code”)



Notes:

1. All dimensions are in mils. Angles are in degrees.
2. Flange material is aluminum with nickel plating

Product Compliance Information

ESD Sensitivity Ratings



Caution! ESD-Sensitive Device

ESD Rating: Class 2
Value: Passes $\geq 2,000$ V to $<4,000$ V
Test: Human Body Model (HBM)
Standard: JEDEC Standard JESD22-A114

ESD Rating: Class IV
Value: Passes $> 1,000$ V
Test: Charged Device Model (CDM)
Standard: JEDEC Standard JESD22-C101

Solderability

Convection or Infrared Reflow IPC/JEDEC J-STD-020

Non-hermetic package, wave flow soldering is not recommended

RoHS Compliance

This part is compliant with EU 2002/95/EC RoHS directive (Restrictions on the Use of Certain Hazardous Substances in Electrical and Electronic Equipment).

This product also has the following attributes:

- Lead Free
- Halogen Free (Chlorine, Bromine)
- Antimony Free

Contact Information

For the latest specifications, additional product information, worldwide sales and distribution locations, and information about TriQuint:

Web: www.triquint.com
Email: info-sales@triquint.com

Tel: +1.503.615.9000
Fax: +1.503.615.8902

For technical questions and application information:

Email: sjcapplcations.engineering@triquint.com

Important Notice

The information contained herein is believed to be reliable. TriQuint makes no warranties regarding the information contained herein. TriQuint assumes no responsibility or liability whatsoever for any of the information contained herein. TriQuint assumes no responsibility or liability whatsoever for the use of the information contained herein. The information contained herein is provided "AS IS, WHERE IS" and with all faults, and the entire risk associated with such information is entirely with the user. All information contained herein is subject to change without notice. Customers should obtain and verify the latest relevant information before placing orders for TriQuint products. The information contained herein or any use of such information does not grant, explicitly or implicitly, to any party any patent rights, licenses, or any other intellectual property rights, whether with regard to such information itself or anything described by such information.

TriQuint products are not warranted or authorized for use as critical components in medical, life-saving, or life-sustaining applications, or other applications where a failure would reasonably be expected to cause severe personal injury or death.

Компания «Океан Электроники» предлагает заключение долгосрочных отношений при поставках импортных электронных компонентов на взаимовыгодных условиях!

Наши преимущества:

- Поставка оригинальных импортных электронных компонентов напрямую с производств Америки, Европы и Азии, а так же с крупнейших складов мира;
- Широкая линейка поставок активных и пассивных импортных электронных компонентов (более 30 млн. наименований);
- Поставка сложных, дефицитных, либо снятых с производства позиций;
- Оперативные сроки поставки под заказ (от 5 рабочих дней);
- Экспресс доставка в любую точку России;
- Помощь Конструкторского Отдела и консультации квалифицированных инженеров;
- Техническая поддержка проекта, помощь в подборе аналогов, поставка прототипов;
- Поставка электронных компонентов под контролем ВП;
- Система менеджмента качества сертифицирована по Международному стандарту ISO 9001;
- При необходимости вся продукция военного и аэрокосмического назначения проходит испытания и сертификацию в лаборатории (по согласованию с заказчиком);
- Поставка специализированных компонентов военного и аэрокосмического уровня качества (Xilinx, Altera, Analog Devices, Intersil, Interpoint, Microsemi, Actel, Aeroflex, Peregrine, VPT, Syfer, Eurofarad, Texas Instruments, MS Kennedy, Miteq, Cobham, E2V, MA-COM, Hittite, Mini-Circuits, General Dynamics и др.);

Компания «Океан Электроники» является официальным дистрибьютором и эксклюзивным представителем в России одного из крупнейших производителей разъемов военного и аэрокосмического назначения «JONHON», а так же официальным дистрибьютором и эксклюзивным представителем в России производителя высокотехнологичных и надежных решений для передачи СВЧ сигналов «FORSTAR».



JONHON

«JONHON» (основан в 1970 г.)

Разъемы специального, военного и аэрокосмического назначения:

(Применяются в военной, авиационной, аэрокосмической, морской, железнодорожной, горно- и нефтедобывающей отраслях промышленности)

«FORSTAR» (основан в 1998 г.)

ВЧ соединители, коаксиальные кабели, кабельные сборки и микроволновые компоненты:

(Применяются в телекоммуникациях гражданского и специального назначения, в средствах связи, РЛС, а так же военной, авиационной и аэрокосмической отраслях промышленности).



Телефон: 8 (812) 309-75-97 (многоканальный)

Факс: 8 (812) 320-03-32

Электронная почта: ocean@oceanchips.ru

Web: <http://oceanchips.ru/>

Адрес: 198099, г. Санкт-Петербург, ул. Калинина, д. 2, корп. 4, лит. А