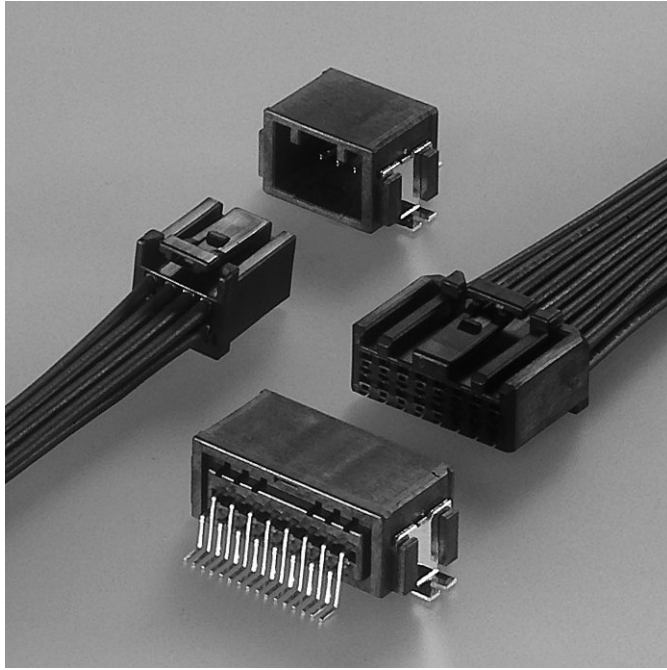


# CPT CONNECTOR

## Board-to-wire



### Features

#### ● Compact design

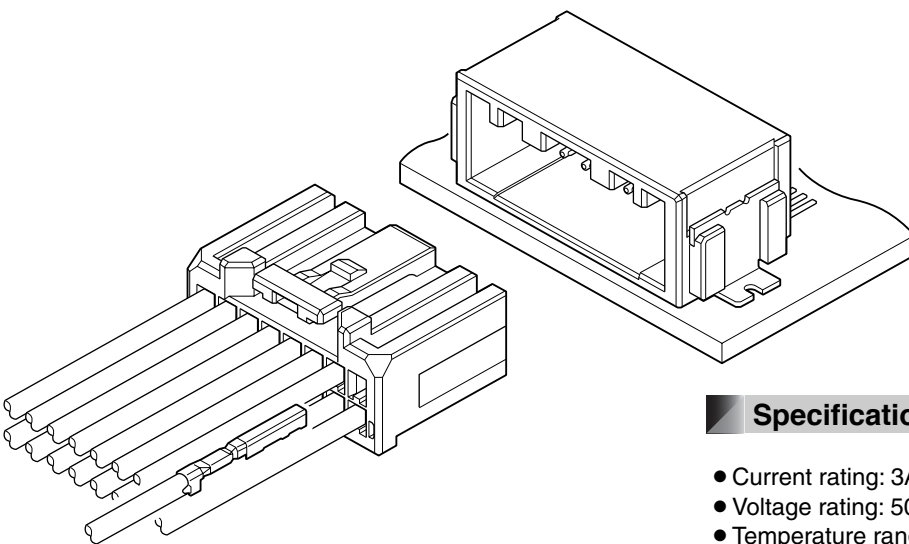
2.0mm pitch is realized miniaturization and low profile as the connector for automobile.

#### ● Terminal construction

Female terminal is designed for simple box structure by having spring structure on male terminal.

Developed in pursuit of miniaturization and low profile as PC board connector for automobile.

This connector is surface mounting type connector having the spring structure on male terminal disproving the conventional concept.



### Specifications

- Current rating: 3A AC, DC (0.3mm<sup>2</sup>, Single circuit)
- Voltage rating: 50V AC, DC
- Temperature range: -40°C to +100°C  
(including temperature rise in applying electrical current)
- Contact resistance: Initial value/8mΩ max.  
After environmental testing/16mΩ max.
- Insulation resistance: 100MΩ min.
- Withstanding voltage: 1,000V AC/minute
- Applicable wire: AES SX-f/ AVSS  
0.3mm<sup>2</sup>

\* Compliant with ELV/RoHS.

\* Contact JST for details.

## Female terminal



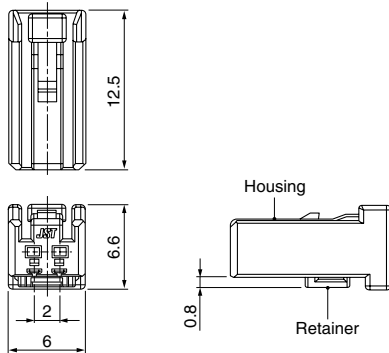
Model No.	Applicable wire range		Q'ty/reel
	Conductor (mm <sup>2</sup> )	Insulation O.D. (mm)	
SCPT-A021GF-0.5	0.3	1.4	15,000

Material and Finish
Brass, nickel-undercoated, Contact area; gold-plated Barrel area; tin-plated

## Female connector

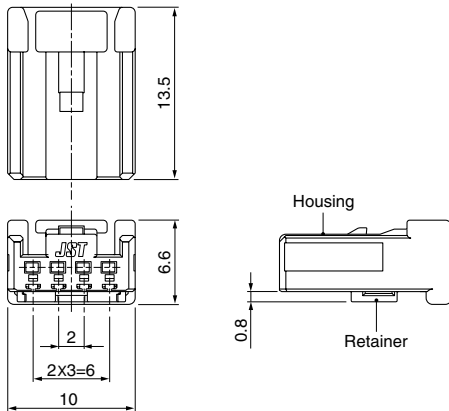
### Single row

#### • 2 circuits

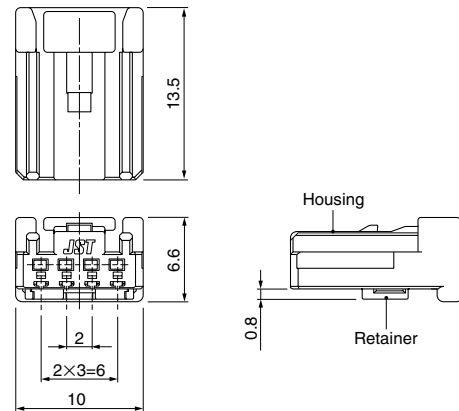


#### • 4 circuits

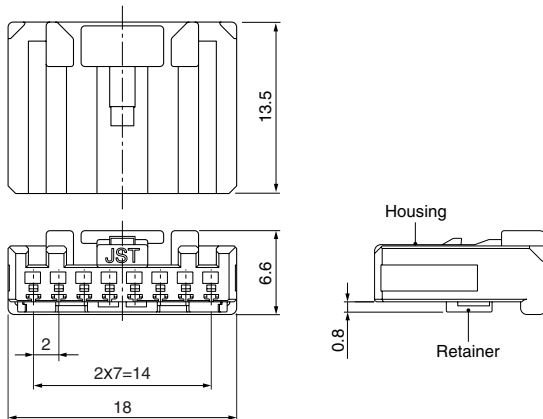
##### 04CPT-B1-2A



##### 04CPT-B1-2B



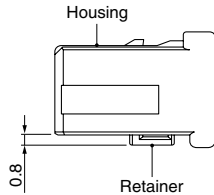
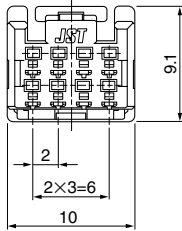
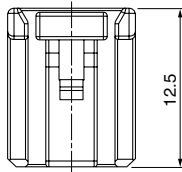
#### • 8 circuits



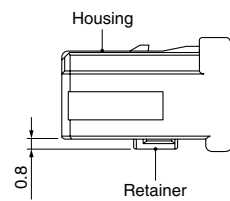
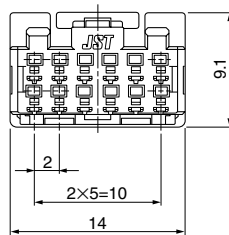
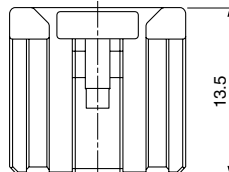
## Female connector

### Double row

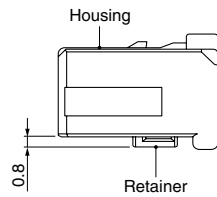
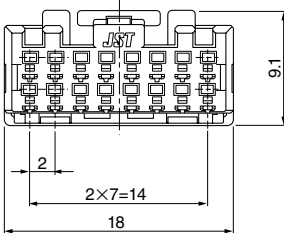
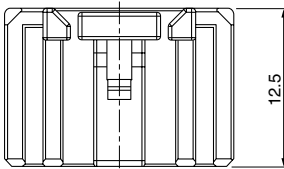
#### • 8 circuits



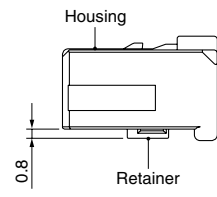
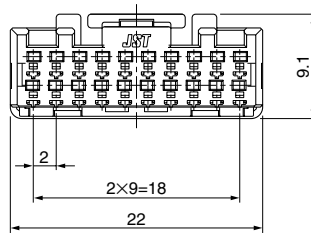
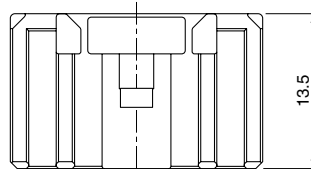
#### • 12 circuits



#### • 16 circuits



#### • 20 circuits



Type	Circuits	Model No.	Q'ty/box
Single row	2	<b>02CPT-B-2A</b>	500
	4	<b>04CPT-B1-2A</b>	600
		<b>04CPT-B1-2B</b>	
Double row	8	<b>08CPT-B1-2A</b>	400
	8	<b>08CPT-B-2A</b>	500
	12	<b>12CPT-B-2A</b>	300
	16	<b>16CPT-B-2A</b>	250
	20	<b>20CPT-B-2A</b>	250

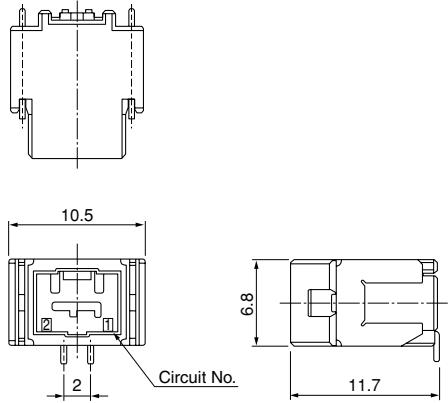
#### Material

Housing: Glass-filled PBT, black  
Retainer: Glass-filled PBT, blue

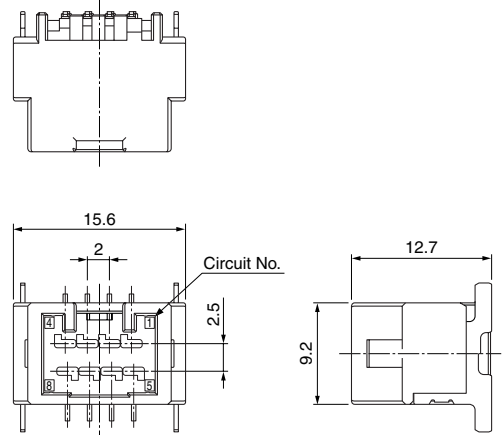
## Male connector

### Top entry type

Single row  
● 2 circuits

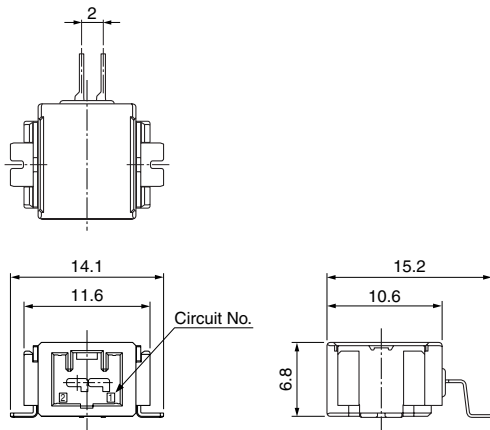


Double row  
● 8 circuits



### Side entry type

Single row  
● 2 circuits

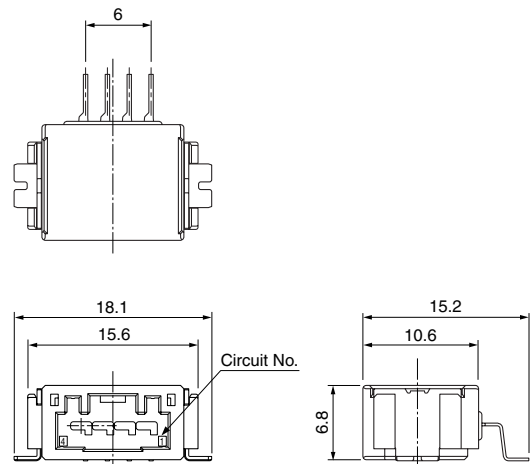


● 4 circuits

SM04B1-CPTK-1A-TB



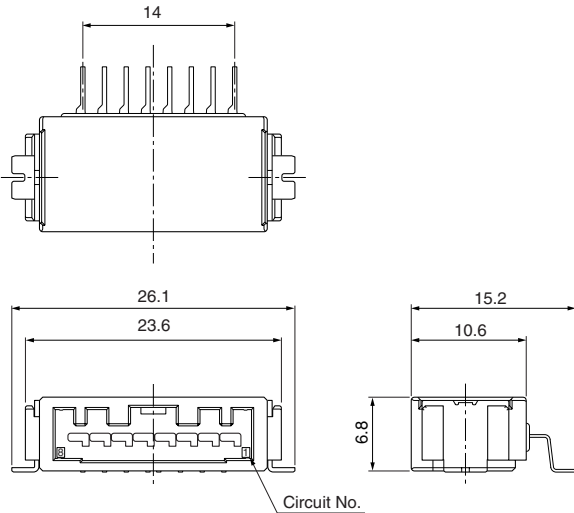
SM04B1-CPTK-1B-TB



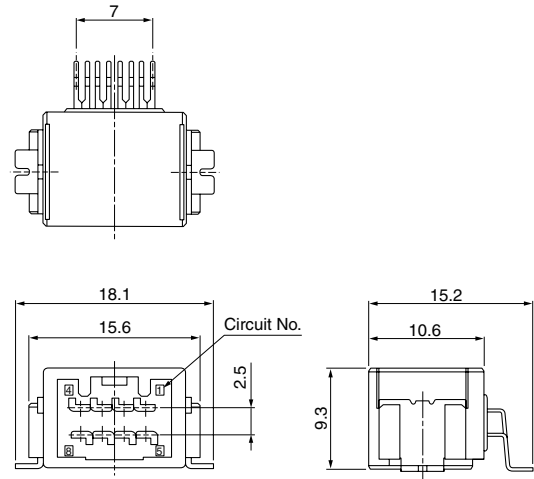
## Male connector

### Side entry type

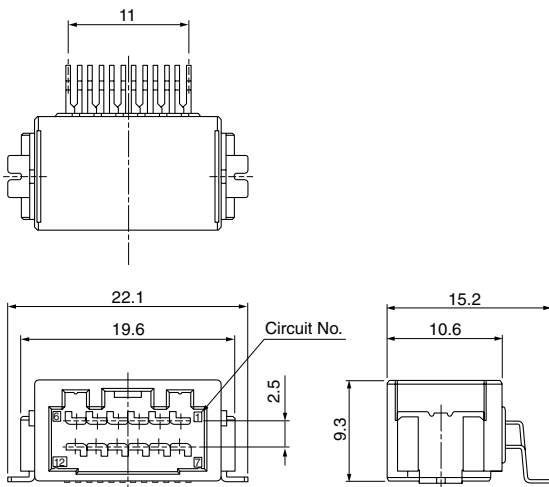
#### Single row ● 8 circuits



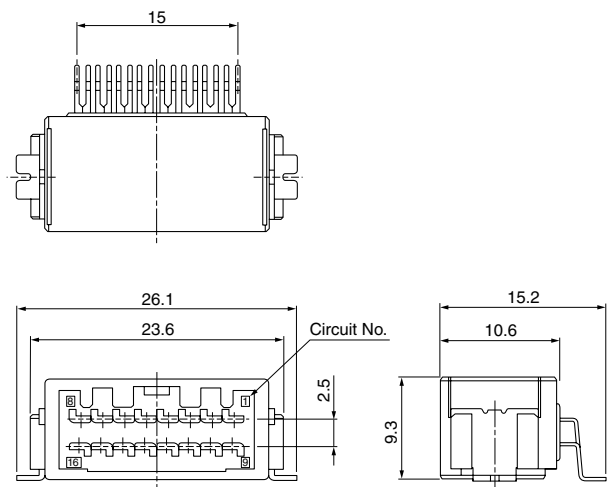
#### Double row ● 8 circuits



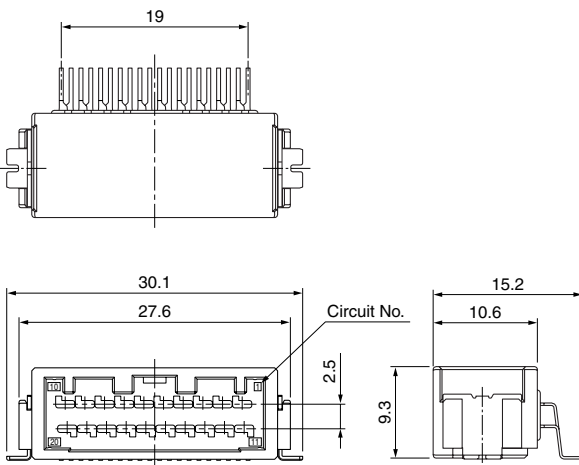
#### ● 12 circuits



#### ● 16 circuits



#### ● 20 circuits



Type	Circuits	Model No.	Q'ty/reel
Top type	2 (Single)	<b>BM02B-CPTK-1A-TB</b>	370
	8 (Double)	<b>BM08B-CPTK-1A-TB</b>	240
Side type	2 (Single)	<b>SM02B-CPTK-1A-TB</b>	500
	4 (Single)	<b>SM04B1-CPTK-1A-TB</b>	500
		<b>SM04B1-CPTK-1B-TB</b>	
	8 (Single)	<b>SM08B1-CPTK-1A-TB</b>	500
	8 (Double)	<b>SM08B-CPTK-1A-TB</b>	390
	12 (Double)	<b>SM12B-CPTK-1A-TB</b>	390
	16 (Double)	<b>SM16B-CPTK-1A-TB</b>	390
	20 (Double)	<b>SM20B-CPTK-1A-TB</b>	390

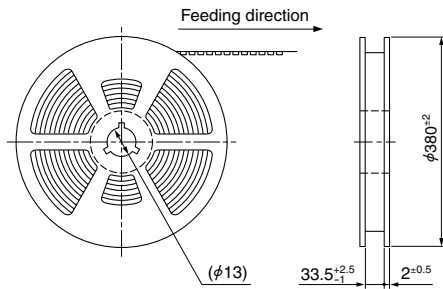
#### Material and Finish

Terminal: Copper alloy, nickel-undercoated,  
 Contact area: gold-plated  
 Solder tail: tin-plated (reflow treatment)  
 Housing: Glass-filled LCP, black  
 Peg: Brass, nickel-undercoated, tin-plated (reflow treatment)

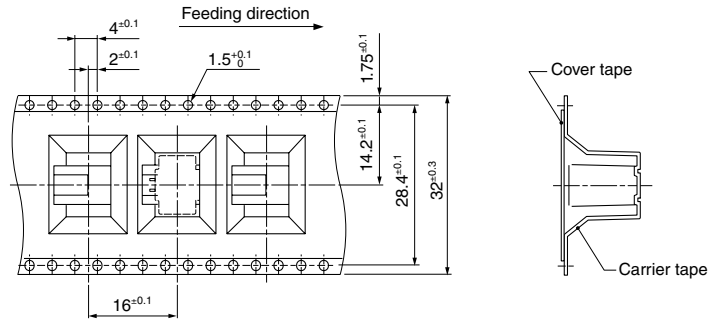
## Taping Specifications

### Top entry type

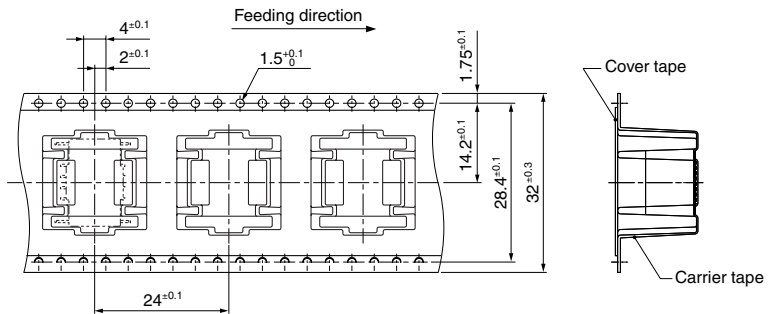
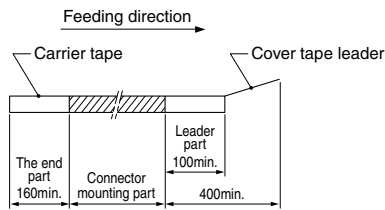
● 2, 8 circuits



● 2 circuits

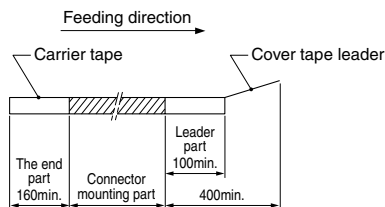
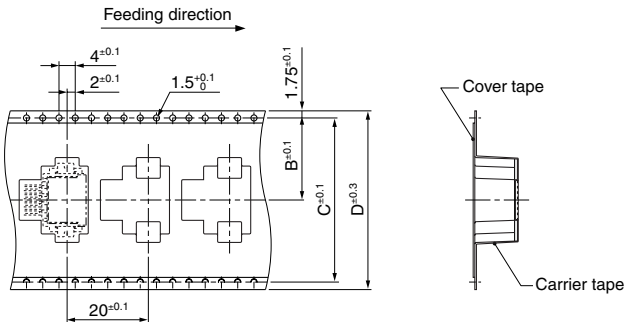
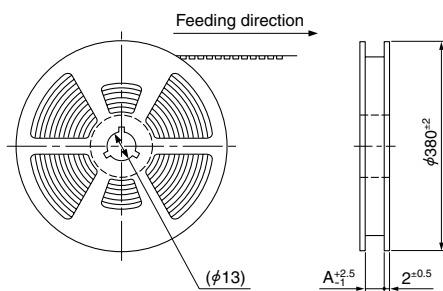


● 8 circuits



### Side entry type

● 2, 4, 8, 12, 16, 20 circuits

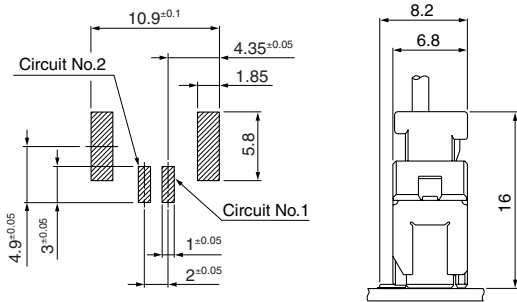


Type	Circuits	A	B	C	D
Single	2	33.5	14.2	28.4	32
	4	33.5	14.2	28.4	32
	8	45.5	20.2	40.4	44
Double	8	45.5	20.2	40.4	44
	12	45.5	20.2	40.4	44
	16	45.5	20.2	40.4	44
	20	45.5	20.2	40.4	44

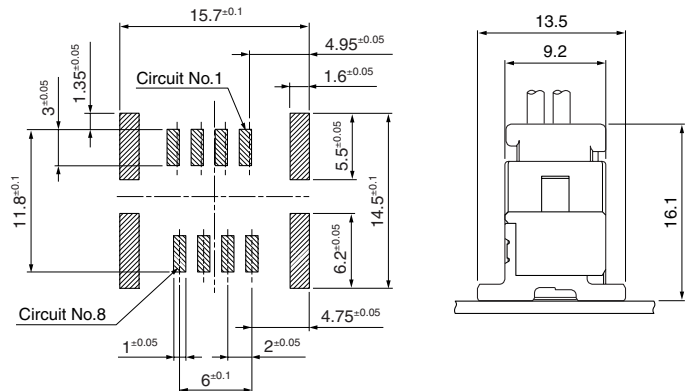
## PC board layout, Assembly layout

### Top entry type

#### ● 2 circuits

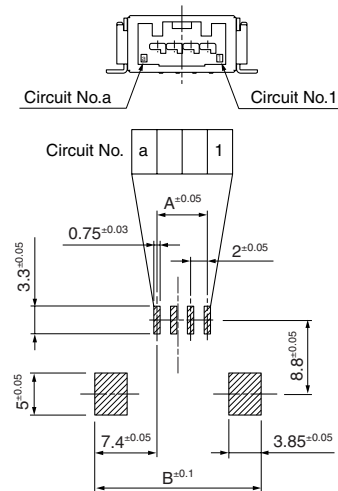


#### ● 8 circuits

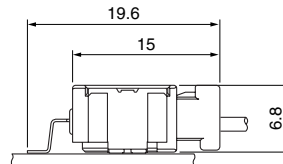


### Side entry type

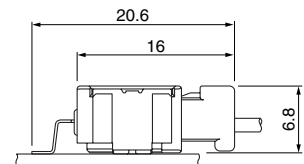
#### ● 2, 4, 8 (Single) circuits



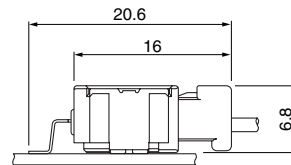
#### ● 2 circuits



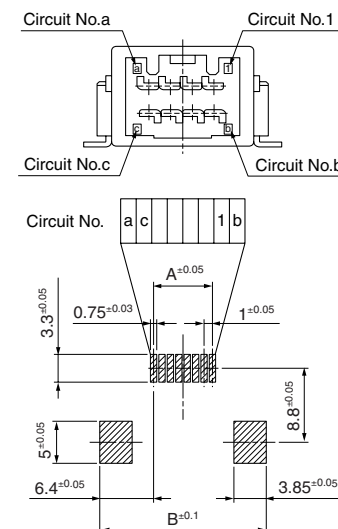
#### ● 4 circuits



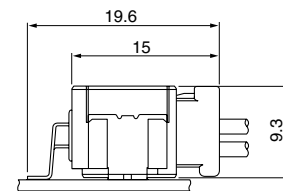
#### ● 8 (Single) circuits



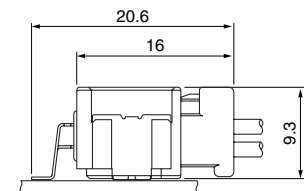
#### ● 8 (Double), 12, 16, 20 circuits



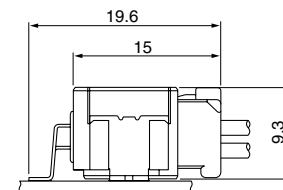
#### ● 8 (Double) circuits



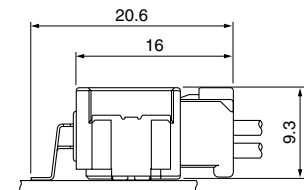
#### ● 12 circuits



#### ● 16 circuits



#### ● 20 circuits



Note: 1. Tolerances are non-cumulative:  $\pm 0.05\text{mm}$  for all centers.  
2. The dimensions above should serve as guideline. Contact JST for details.

## Crimping machine, Applicator

Strip terminal	Crimping machine	Crimp applicator MKS-L	
		Dies	Crimp applicator with dies
SCPT-A021GF-0.5	AP-K2N	MK/SCPT-A021-05	APLMK SCPT-A021-05

Note: When crimping operation is conducted using an applicator and die set other than the above, JST cannot guarantee the performance of the terminal.

# Mouser Electronics

Authorized Distributor

Click to View Pricing, Inventory, Delivery & Lifecycle Information:

## JST:

[02CPT-B-2A](#) [BM08B-CPTK-1A-TB](#) [SM02B-CPTK-1A-TB](#) [SM12B-CPTK-1A-TBL](#) [SM08B-CPTK-1A-TBL](#) [04CPT-B1-2A](#) [16CPT-B-2A](#) [BM02B-CPTK-1A-TB](#) [SM16B-CPTK-1A-TBL](#) [20CPT-B-2A](#) [12CPT-B-2A](#) [SM04B1-CPTK-1A-TB](#) [SM20B-CPTK-1A-TBL](#) [08CPT-B-2A](#) [SCPT-A021GF-0.5](#) [24CPT-B-2A](#) [SM24B-CPTK-1A-TB\(L\)](#)



Компания «Океан Электроники» предлагает заключение долгосрочных отношений при поставках импортных электронных компонентов на взаимовыгодных условиях!

Наши преимущества:

- Поставка оригинальных импортных электронных компонентов напрямую с производств Америки, Европы и Азии, а так же с крупнейших складов мира;
- Широкая линейка поставок активных и пассивных импортных электронных компонентов (более 30 млн. наименований);
- Поставка сложных, дефицитных, либо снятых с производства позиций;
- Оперативные сроки поставки под заказ (от 5 рабочих дней);
- Экспресс доставка в любую точку России;
- Помощь Конструкторского Отдела и консультации квалифицированных инженеров;
- Техническая поддержка проекта, помощь в подборе аналогов, поставка прототипов;
- Поставка электронных компонентов под контролем ВП;
- Система менеджмента качества сертифицирована по Международному стандарту ISO 9001;
- При необходимости вся продукция военного и аэрокосмического назначения проходит испытания и сертификацию в лаборатории (по согласованию с заказчиком);
- Поставка специализированных компонентов военного и аэрокосмического уровня качества (Xilinx, Altera, Analog Devices, Intersil, Interpoint, Microsemi, Actel, Aeroflex, Peregrine, VPT, Syfer, Eurofarad, Texas Instruments, MS Kennedy, Miteq, Cobham, E2V, MA-COM, Hittite, Mini-Circuits, General Dynamics и др.);

Компания «Океан Электроники» является официальным дистрибьютором и эксклюзивным представителем в России одного из крупнейших производителей разъемов военного и аэрокосмического назначения «**JONHON**», а так же официальным дистрибьютором и эксклюзивным представителем в России производителя высокотехнологичных и надежных решений для передачи СВЧ сигналов «**FORSTAR**».



## JONHON

«**JONHON**» (основан в 1970 г.)

Разъемы специального, военного и аэрокосмического назначения:

(Применяются в военной, авиационной, аэрокосмической, морской, железнодорожной, горно- и нефтедобывающей отраслях промышленности)

«**FORSTAR**» (основан в 1998 г.)

ВЧ соединители, коаксиальные кабели,  
кабельные сборки и микроволновые компоненты:

(Применяются в телекоммуникациях гражданского и специального назначения, в средствах связи, РЛС, а так же военной, авиационной и аэрокосмической отраслях промышленности).



Телефон: 8 (812) 309-75-97 (многоканальный)

Факс: 8 (812) 320-03-32

Электронная почта: [ocean@oceanchips.ru](mailto:ocean@oceanchips.ru)

Web: <http://oceanchips.ru/>

Адрес: 198099, г. Санкт-Петербург, ул. Калинина, д. 2, корп. 4, лит. А