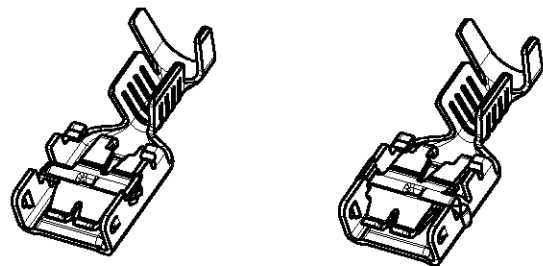
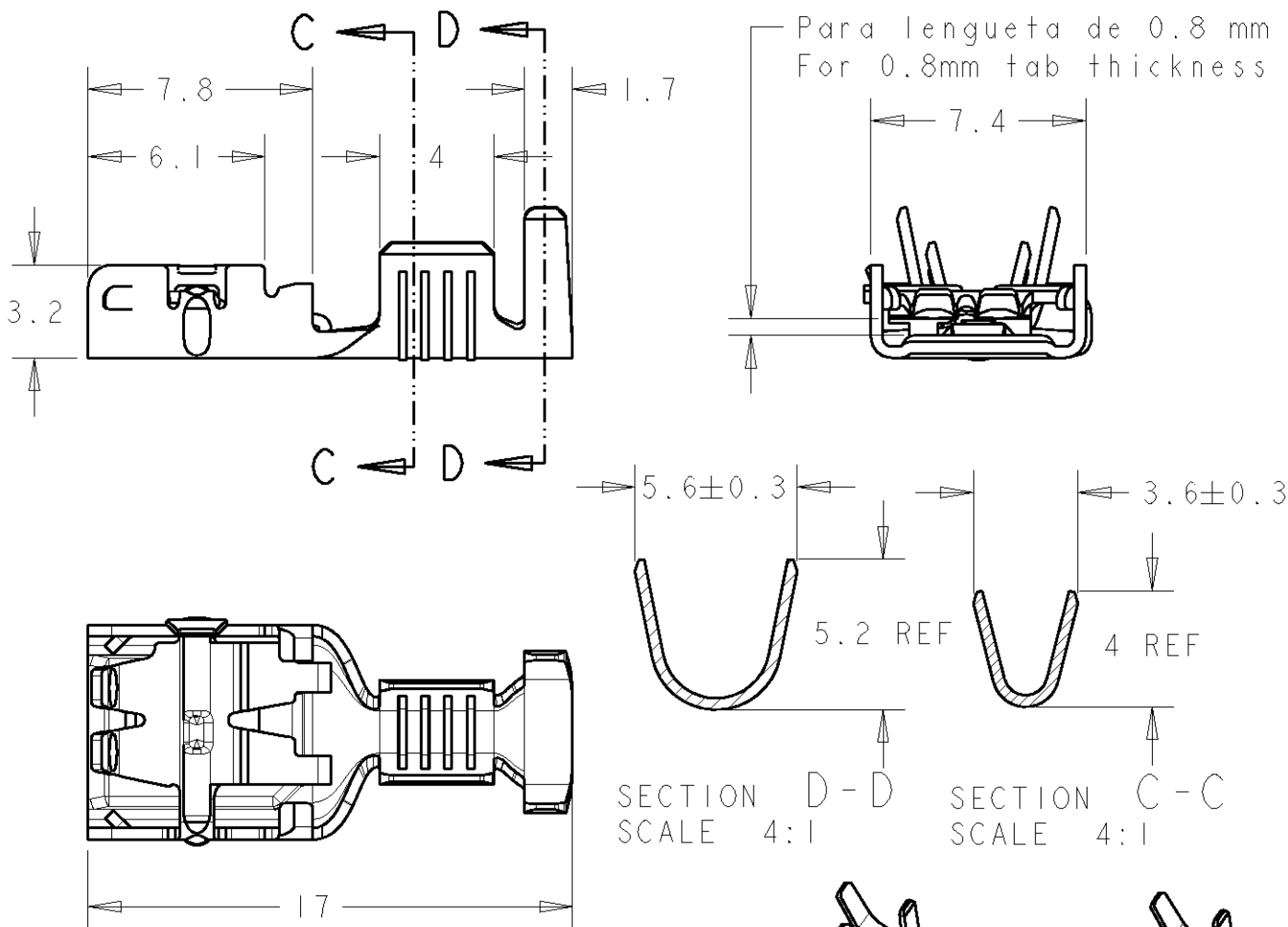


LOC	DIST	REVISIONS			
P	LTR	DESCRIPTION	DATE	DWN	APVD
AL	2	G	See ECR 05-017875	JAN 2006	J.S. J.L.
		H	UPDATED TOLERANCE TABLE	FEB 2006	J.S. J.L.



Left-sided product

Right-sided product

Rango de hilo de >1,0 a 2,5 mm²
Wire range from >1.0 to 2.5 mm²
Diametro de aislante max 4,3 mm
Max. Insulation Diameter 4.3 mm

1644008-6	CuNiSi	Preestañado Pre-Tin
1644008-5	Latón Brass	Preestañado Pre-TiN
1644008-3	Acero Steel	Preniquelado Pre-Ni
1644008-1	Latón Brass	- Plain
Guion Dash	Material	Acabado Finish

THIS DRAWING IS UNPUBLISHED. BY TYCO ELECTRONICS CORPORATION. ALL RIGHTS RESERVED. COPYRIGHT 20

DIMENSIONS: mm		DWN J. Sal 22 Dec 04	MATERIAL	FINISH
TOLERANCES UNLESS OTHERWISE SPECIFIED:		CHK L. Lázaro 22 Dec 04	Table	Table
0 PLC ±0.5		APVD -	tyco Electronics Tyco Electronics AMP España, S.A. Barcelona, Spain.	
1 PLC ±0.5		PRODUCT SPEC 108-22128 Brass 108-22150 Pre-Ni Steel		
2 PLC ±		APPLICATION SPEC 114-22017	NAME E-SPRING CONTACT 6,35 Receptaculo 6,35 Receptáculo E-SPRING CONTACT	
3 PLC ±		WEIGHT -	SIZE A4	CAGE CODE 00779
4 PLC ±			DRAWING NO C=1644008	RESTRICTED TO -
ANGLES ±			SCALE 4:1	SHEET 1
		CUSTOMER DRAWING		OF 1
				REV H

Компания «Океан Электроники» предлагает заключение долгосрочных отношений при поставках импортных электронных компонентов на взаимовыгодных условиях!

Наши преимущества:

- Поставка оригинальных импортных электронных компонентов напрямую с производств Америки, Европы и Азии, а так же с крупнейших складов мира;
- Широкая линейка поставок активных и пассивных импортных электронных компонентов (более 30 млн. наименований);
- Поставка сложных, дефицитных, либо снятых с производства позиций;
- Оперативные сроки поставки под заказ (от 5 рабочих дней);
- Экспресс доставка в любую точку России;
- Помощь Конструкторского Отдела и консультации квалифицированных инженеров;
- Техническая поддержка проекта, помощь в подборе аналогов, поставка прототипов;
- Поставка электронных компонентов под контролем ВП;
- Система менеджмента качества сертифицирована по Международному стандарту ISO 9001;
- При необходимости вся продукция военного и аэрокосмического назначения проходит испытания и сертификацию в лаборатории (по согласованию с заказчиком);
- Поставка специализированных компонентов военного и аэрокосмического уровня качества (Xilinx, Altera, Analog Devices, Intersil, Interpoint, Microsemi, Actel, Aeroflex, Peregrine, VPT, Syfer, Eurofarad, Texas Instruments, MS Kennedy, Miteq, Cobham, E2V, MA-COM, Hittite, Mini-Circuits, General Dynamics и др.);

Компания «Океан Электроники» является официальным дистрибьютором и эксклюзивным представителем в России одного из крупнейших производителей разъемов военного и аэрокосмического назначения «**JONHON**», а так же официальным дистрибьютором и эксклюзивным представителем в России производителя высокотехнологичных и надежных решений для передачи СВЧ сигналов «**FORSTAR**».



JONHON

«**JONHON**» (основан в 1970 г.)

Разъемы специального, военного и аэрокосмического назначения:

(Применяются в военной, авиационной, аэрокосмической, морской, железнодорожной, горно- и нефтедобывающей отраслях промышленности)

«**FORSTAR**» (основан в 1998 г.)

ВЧ соединители, коаксиальные кабели, кабельные сборки и микроволновые компоненты:

(Применяются в телекоммуникациях гражданского и специального назначения, в средствах связи, РЛС, а так же военной, авиационной и аэрокосмической отраслях промышленности).



Телефон: 8 (812) 309-75-97 (многоканальный)

Факс: 8 (812) 320-03-32

Электронная почта: ocean@oceanchips.ru

Web: <http://oceanchips.ru/>

Адрес: 198099, г. Санкт-Петербург, ул. Калинина, д. 2, корп. 4, лит. А