

THIS DRAWING IS UNPUBLISHED. RELEASED FOR PUBLICATION  
 © COPYRIGHT BY TYCO ELECTRONICS CORPORATION. ALL INTERNATIONAL RIGHTS RESERVED.

| LOC |    | DIST |     | REVISIONS                 |         |     |      |
|-----|----|------|-----|---------------------------|---------|-----|------|
| AD  | 00 | P    | LTR | DESCRIPTION               | DATE    | DWN | APVD |
|     |    | A1   |     | REVISED PER ECO-10-000290 | 07JAN11 | HMR | MW   |

SPECIFICATIONS:

MATERIALS:

MOVING CONTACT: COPPER ALLOY, GOLD PLATE OVER SILVER CLAD.  
 FIXED CONTACT: COPPER ALLOY, GOLD PLATE OVER SILVER CLAD.

ELECTRICAL:

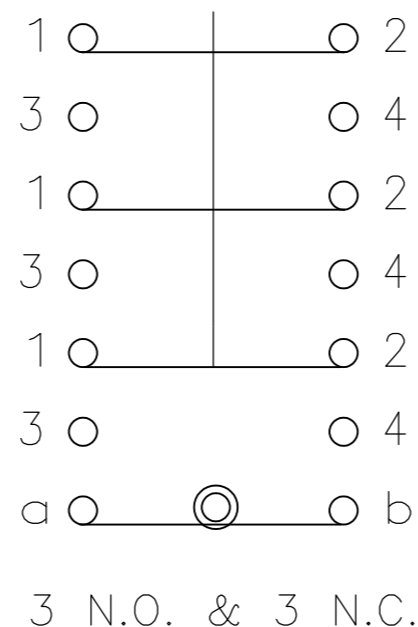
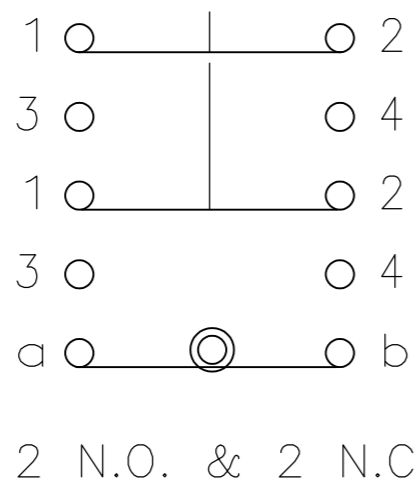
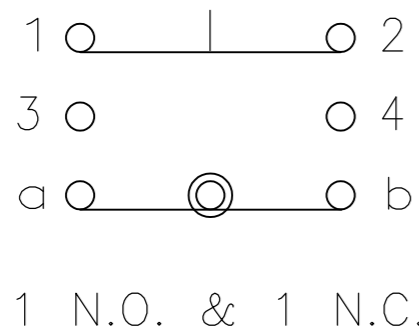
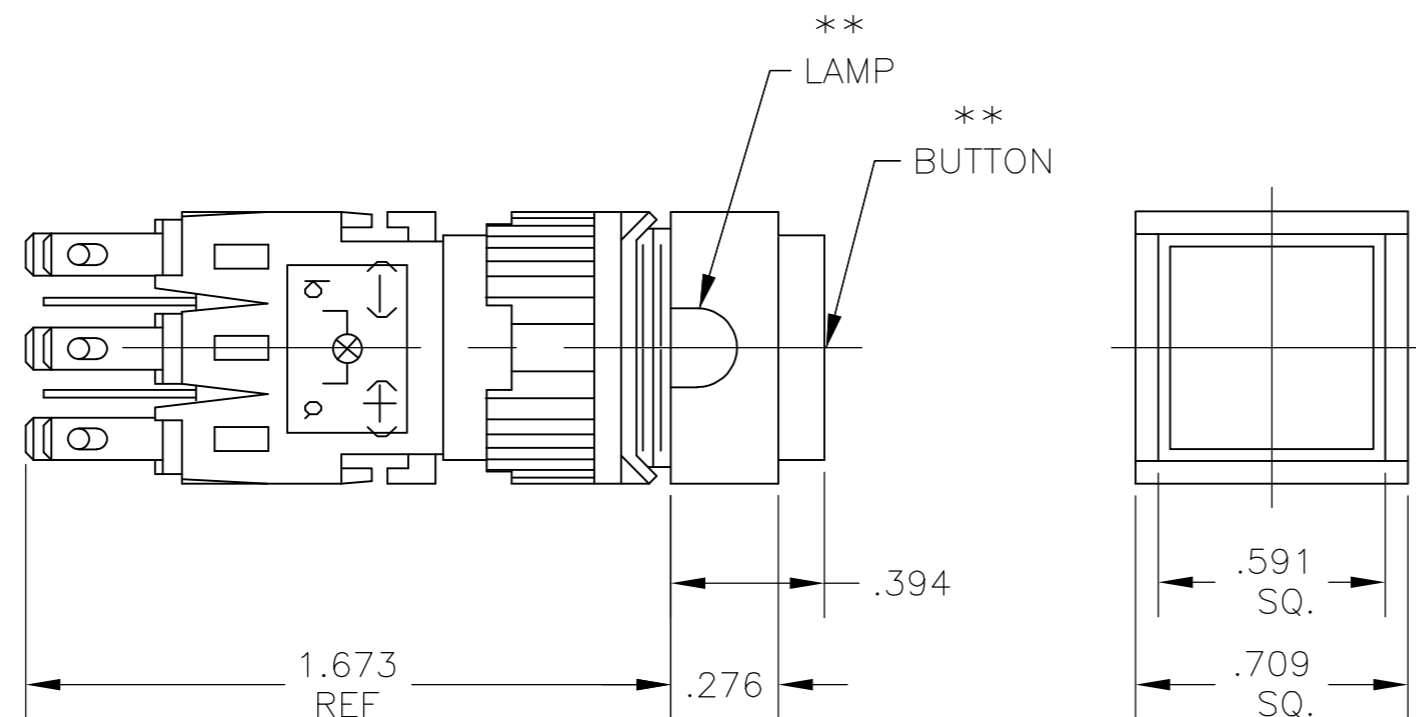
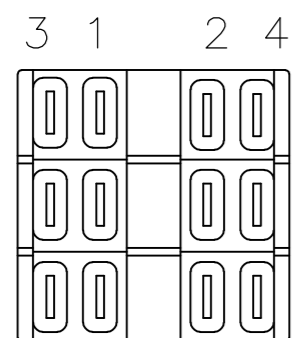
CONTACT RATING: 0.4VA @ 20VDC OR PEAK AC.  
 5 AMPS @ 250VAC OR 24VDC ( RESISTIVE ).  
 INITIAL CONTACT RESISTANCE: 20 MILLIOHMS MAX.  
 INSULATION RESISTANCE: 100 MEGOHMS MINIMUM.  
 DIELECTRIC STRENGTH: 1500 VOLTS RMS @ SEA LEVEL.  
 LIFE EXPECTANCY: 100,000 CYCLES.

ENVIRONMENTAL:

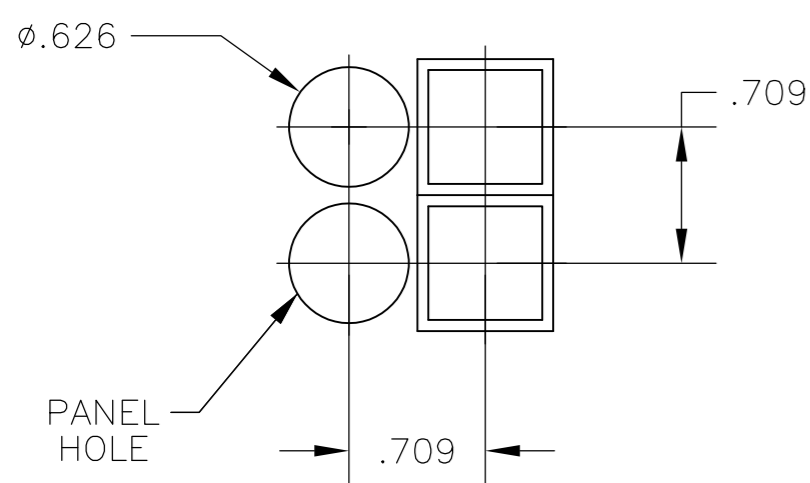
OPERATING TEMPERATURE: -4°F TO +122°F (-20°C TO +50°C)  
 STORAGE TEMPERATURE: -4°F TO +122°F (-20°C TO +50°C)

- INTERPRET DRAWING PER ASME Y14.5M-1994.
  - OILTIGHT MODELS MEET NEMA 1, 12, 13 REQUIREMENTS.
  - UL RECOGNIZED E-51302.
  - PANEL THICKNESS: NON-OILTIGHT = 0.230 MAX.  
OILTIGHT = 0.210 MAX.
- 5 THE PLATINGS CONTAINED IN THIS PART SHALL CONTAIN NO LEAD.  
 6 PRELIMINARY PART, NOT RELEASED FOR PRODUCTION.

\*\* ORDER BUTTON AND LAMP SEPARATELY: SEE  
 DWG NO'S 80810 & 80811



CONTACT DIAGRAM  
 (BUTTON NOT DEPRESSED)



PANEL CUTOUT  
 SCALE: 1/1  
 TOLERANCE +/- .002

| TE PART No. | MODEL NON OILTIGHT | MODEL OILTIGHT | COMMENTS | CONTACTS      | ACTION           |
|-------------|--------------------|----------------|----------|---------------|------------------|
| 1571544-5   | 165SL533           |                |          | 3 N.O. & N.C. | PUSH ON/PUSH OFF |
| 1571544-4   | 164SL522           |                |          | 2 N.O. & N.C. | PUSH ON/PUSH OFF |
| 1571544-3   | 164SL511           |                |          | 1 N.O. & N.C. | PUSH ON/PUSH OFF |
| 1571544-2   | 164SL22            |                |          | 2 N.O. & N.C. | MOMENTARY        |
| 1571544-1   | 164SL11            |                |          | 1 N.O. & N.C. | MOMENTARY        |
|             |                    | 165SL533       |          | 3 N.O. & N.C. | PUSH ON/PUSH OFF |
| 5-1437569-2 |                    | 165SL522       |          | 2 N.O. & N.C. | PUSH ON/PUSH OFF |
| 5-1437569-1 |                    | 165SL511       |          | 1 N.O. & N.C. | PUSH ON/PUSH OFF |
|             |                    | 165SL33        |          | 3 N.O. & N.C. | MOMENTARY        |
| 5-1437569-0 |                    | 165SL22        |          | 2 N.O. & N.C. | MOMENTARY        |
| 4-1437569-9 |                    | 165SL11        |          | 1 N.O. & N.C. | MOMENTARY        |
| 3-1437569-1 | 164SL533           |                |          | 3 N.O. & N.C. | PUSH ON/PUSH OFF |
| 3-1437569-0 | 164SL522           |                |          | 2 N.O. & N.C. | PUSH ON/PUSH OFF |
| 2-1437569-9 | 164SL511           |                |          | 1 N.O. & N.C. | PUSH ON/PUSH OFF |
| 2-1437569-8 | 164SL5             |                |          | -             | PUSH ON/PUSH OFF |
| 2-1437569-7 | 164SL33            |                |          | 3 N.O. & N.C. | MOMENTARY        |
| 2-1437569-6 | 164SL22            |                |          | 2 N.O. & N.C. | MOMENTARY        |
| 2-1437569-5 | 164SL11            |                |          | 1 N.O. & N.C. | MOMENTARY        |
| 2-1437569-4 | 164SL              |                |          | -             | MOMENTARY        |

REF AUGAT 80864

THIS DRAWING IS A CONTROLLED DOCUMENT.

|  |         |  |
|--|---------|--|
| DWN LM   | 3-21-89 | Tyco Electronics Corporation<br>Harrisburg, PA 17105-3608  |
| CHK CF   | 3-22-89 |  |
| APVD TH  | 3-21-89 |  |
| PRODUCT SPEC   |         |  |
| DIMENSIONS: INCHES<br>TOLERANCES UNLESS OTHERWISE SPECIFIED:<br>0 PLC ± -<br>1 PLC ± -<br>2 PLC ± -<br>3 PLC ± .010<br>4 PLC ± -<br>ANGLES ± -<br>FINISH |         | NAME: 164/165 SL DERIES ILLUMINATED PUSHBUTTON<br>SIZE: A2 CAGE CODE: 00779 DRAWING NO: 2-1437569-9 RESTRICTED TO: -<br>WEIGHT: - SCALE: 1:1 SHEET: 1 OF 1 REV: A1 |
| MATERIAL: -  |         | CUSTOMER DRAWING   |

Компания «Океан Электроники» предлагает заключение долгосрочных отношений при поставках импортных электронных компонентов на взаимовыгодных условиях!

Наши преимущества:

- Поставка оригинальных импортных электронных компонентов напрямую с производств Америки, Европы и Азии, а так же с крупнейших складов мира;
- Широкая линейка поставок активных и пассивных импортных электронных компонентов (более 30 млн. наименований);
- Поставка сложных, дефицитных, либо снятых с производства позиций;
- Оперативные сроки поставки под заказ (от 5 рабочих дней);
- Экспресс доставка в любую точку России;
- Помощь Конструкторского Отдела и консультации квалифицированных инженеров;
- Техническая поддержка проекта, помощь в подборе аналогов, поставка прототипов;
- Поставка электронных компонентов под контролем ВП;
- Система менеджмента качества сертифицирована по Международному стандарту ISO 9001;
- При необходимости вся продукция военного и аэрокосмического назначения проходит испытания и сертификацию в лаборатории (по согласованию с заказчиком);
- Поставка специализированных компонентов военного и аэрокосмического уровня качества (Xilinx, Altera, Analog Devices, Intersil, Interpoint, Microsemi, Actel, Aeroflex, Peregrine, VPT, Syfer, Eurofarad, Texas Instruments, MS Kennedy, Miteq, Cobham, E2V, MA-COM, Hittite, Mini-Circuits, General Dynamics и др.);

Компания «Океан Электроники» является официальным дистрибьютором и эксклюзивным представителем в России одного из крупнейших производителей разъемов военного и аэрокосмического назначения «JONHON», а так же официальным дистрибьютором и эксклюзивным представителем в России производителя высокотехнологичных и надежных решений для передачи СВЧ сигналов «FORSTAR».



## JONHON

«JONHON» (основан в 1970 г.)

Разъемы специального, военного и аэрокосмического назначения:

(Применяются в военной, авиационной, аэрокосмической, морской, железнодорожной, горно- и нефтедобывающей отраслях промышленности)

«FORSTAR» (основан в 1998 г.)

ВЧ соединители, коаксиальные кабели,  
кабельные сборки и микроволновые компоненты:

(Применяются в телекоммуникациях гражданского и специального назначения, в средствах связи, РЛС, а так же военной, авиационной и аэрокосмической отраслях промышленности).



Телефон: 8 (812) 309-75-97 (многоканальный)

Факс: 8 (812) 320-03-32

Электронная почта: [ocean@oceanchips.ru](mailto:ocean@oceanchips.ru)

Web: <http://oceanchips.ru/>

Адрес: 198099, г. Санкт-Петербург, ул. Калинина, д. 2, корп. 4, лит. А