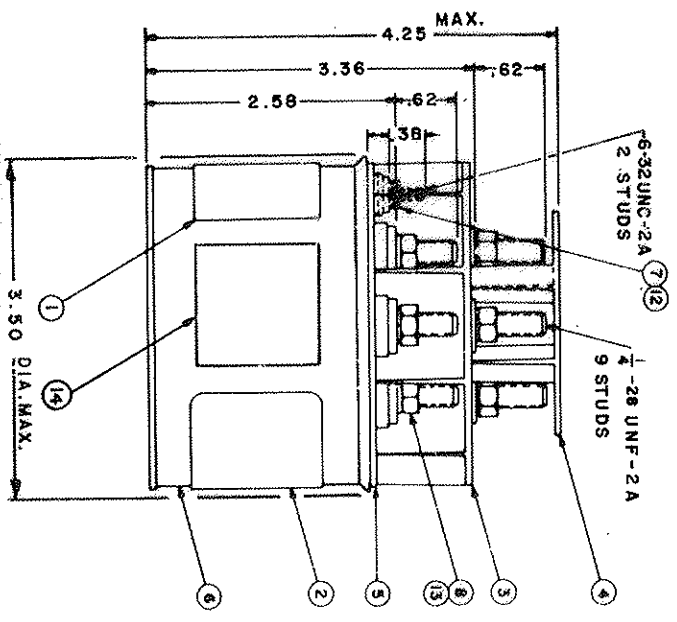
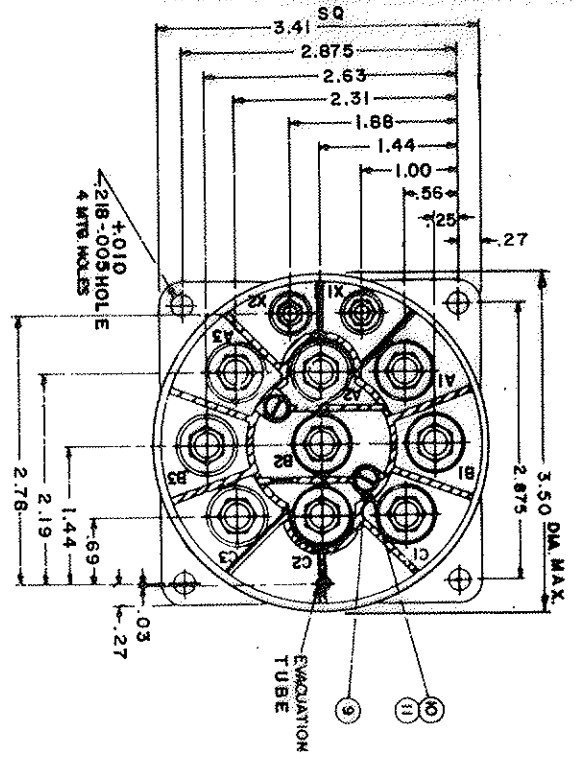


REV.	DESCRIPTION	DATE
A	17723 ITEM 3 WAS 17539-001	11-12-83
B	18488 ITEM 3 WAS 17539-006	2-21-87



CONSTRUCTION
MAIN CONTACTS
VOLTAGE (NOMINAL)
CURRENT RES.
IND.

HERMETICALLY SEALED

3 PDT
115/200 VAC 400 HZ
100 AMP
100 AMP

COIL DATA
DUTY CYCLE
OPERATING VOLTAGE
PICKUP

CONTINUOUS
115 VAC 400 HZ
103.5 V. MAX AT 71°C
25 ± 20 V

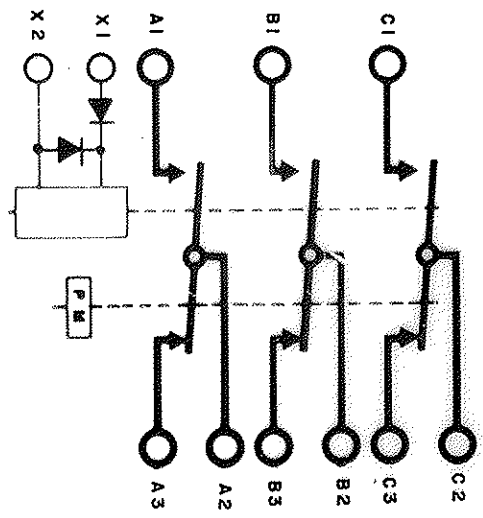
DROPOUT
25 ± 20 V

ENVIRONMENTAL DATA
OPERATING TEMP
VIBRATION

ALTIMETER
LIFE ELECTRICAL
WEIGHT MAX.
MAX. INTER.

-55°C TO +71°C
.08 DA 5-12 HZ
.06 DA 12-40 HZ
10 G 40-1000 HZ
50,000 FT. MAX.
50,000 CYCLES MIN.
2.2 LBS.
600 AMPS

NOTES:
1. REMOVE PAINT BOTH SIDES OF EITHER SET OF MOUNTING HOLES.



QTY	PART NAME	NOMENCLATURE OR DESCRIPTION	PART OR IDENTIFYING NO	ITERMS NO
1	PLATE WARNING		17959-001	14
9	WASHER-LOCK - 1/4 SPLIT BRONZE		51807-014 (MWS88A) 13	13
2	WASHER-LOCK - #6 SPLIT BRONZE		51808-014 (MWS28A) 12	12
2	WASHER-LOCK - #5 SPLIT BRONZE		51805-011 (MWS28A) 11	11
2	WASHER - .015 X 1/8 X 3/16 IN/IN		51791-009	9
2	SCREW - 5-40 X 1 3/8 RD. HD. STEEL		51205-411	8
2	WGT - 1/4-28 X 3/8 X 3/16 HEX BRASS		50407-074	7
2	WGT - 6-32 X 1/4 X 5/16 HEX BRASS		50404-034	6
1	CONTACTOR ASSEMBLY - PRIMARY		20074-080	5
1	PLATE - BASE COVER		17542-005	4
1	SHIELD - TERMINAL, TOP		17540-001	3
1	SHIELD - TERMINAL, BOTTOM		17539-001	2
1	PLATE - WIRING DIAGRAM		17884-001	1
1	PLATE - NAME		16045-001	1

DATE 5-9-83 DR BY H.A.S.
DESIGNED FOR
TOLERANCES
UNLESS OTHERWISE SPECIFIED
DIMENSIONS .0001 O.D.
REF.
DOUGLAS LONG BEACH

APPROVED
75
APPROVED
BL

SCALE WEIGHT
C DHR-258G

CONTACTOR-3PDT SIDE STABLE
100A, 400 HZ, 115VAC COIL

Компания «Океан Электроники» предлагает заключение долгосрочных отношений при поставках импортных электронных компонентов на взаимовыгодных условиях!

Наши преимущества:

- Поставка оригинальных импортных электронных компонентов напрямую с производств Америки, Европы и Азии, а так же с крупнейших складов мира;
- Широкая линейка поставок активных и пассивных импортных электронных компонентов (более 30 млн. наименований);
- Поставка сложных, дефицитных, либо снятых с производства позиций;
- Оперативные сроки поставки под заказ (от 5 рабочих дней);
- Экспресс доставка в любую точку России;
- Помощь Конструкторского Отдела и консультации квалифицированных инженеров;
- Техническая поддержка проекта, помощь в подборе аналогов, поставка прототипов;
- Поставка электронных компонентов под контролем ВП;
- Система менеджмента качества сертифицирована по Международному стандарту ISO 9001;
- При необходимости вся продукция военного и аэрокосмического назначения проходит испытания и сертификацию в лаборатории (по согласованию с заказчиком);
- Поставка специализированных компонентов военного и аэрокосмического уровня качества (Xilinx, Altera, Analog Devices, Intersil, Interpoint, Microsemi, Actel, Aeroflex, Peregrine, VPT, Syfer, Eurofarad, Texas Instruments, MS Kennedy, Miteq, Cobham, E2V, MA-COM, Hittite, Mini-Circuits, General Dynamics и др.);

Компания «Океан Электроники» является официальным дистрибьютором и эксклюзивным представителем в России одного из крупнейших производителей разъемов военного и аэрокосмического назначения «JONHON», а так же официальным дистрибьютором и эксклюзивным представителем в России производителя высокотехнологичных и надежных решений для передачи СВЧ сигналов «FORSTAR».



JONHON

«JONHON» (основан в 1970 г.)

Разъемы специального, военного и аэрокосмического назначения:

(Применяются в военной, авиационной, аэрокосмической, морской, железнодорожной, горно- и нефтедобывающей отраслях промышленности)

«FORSTAR» (основан в 1998 г.)

ВЧ соединители, коаксиальные кабели,
кабельные сборки и микроволновые компоненты:

(Применяются в телекоммуникациях гражданского и специального назначения, в средствах связи, РЛС, а так же военной, авиационной и аэрокосмической отраслях промышленности).



Телефон: 8 (812) 309-75-97 (многоканальный)

Факс: 8 (812) 320-03-32

Электронная почта: ocean@oceanchips.ru

Web: <http://oceanchips.ru/>

Адрес: 198099, г. Санкт-Петербург, ул. Калинина, д. 2, корп. 4, лит. А