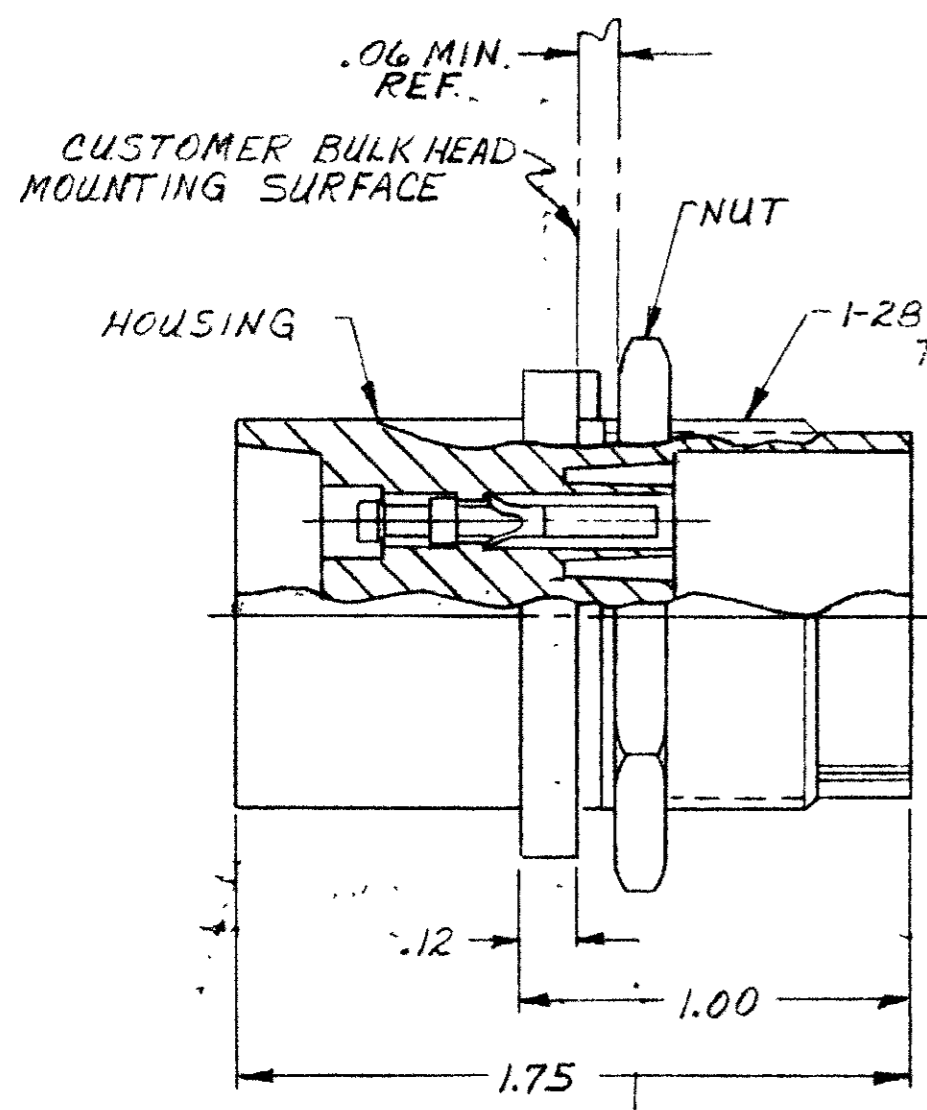


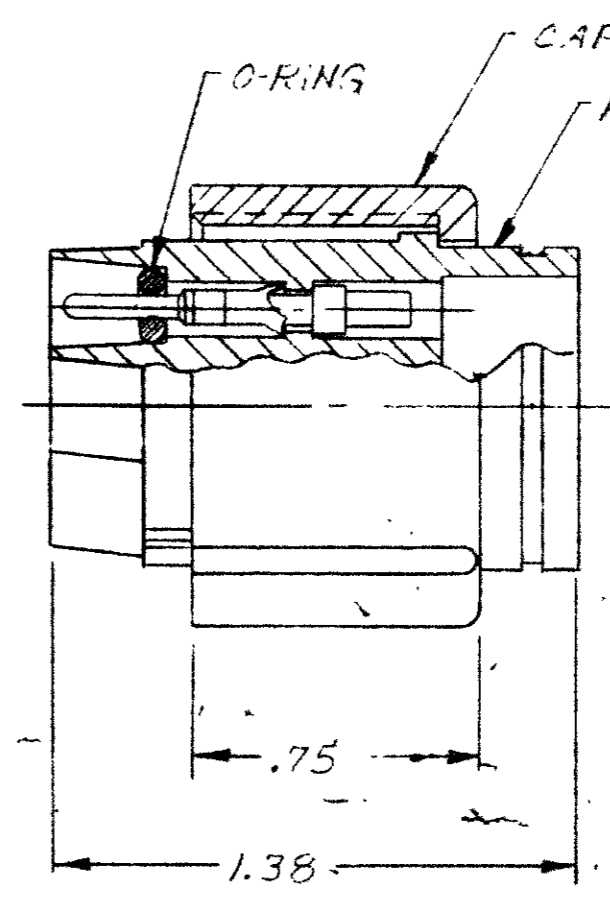
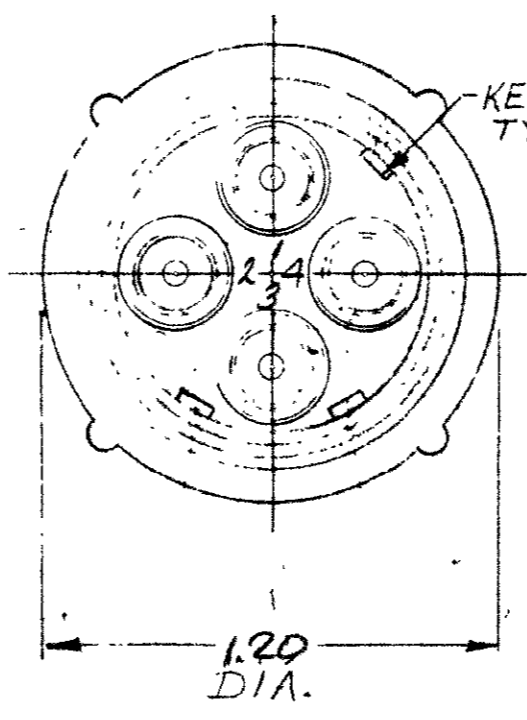
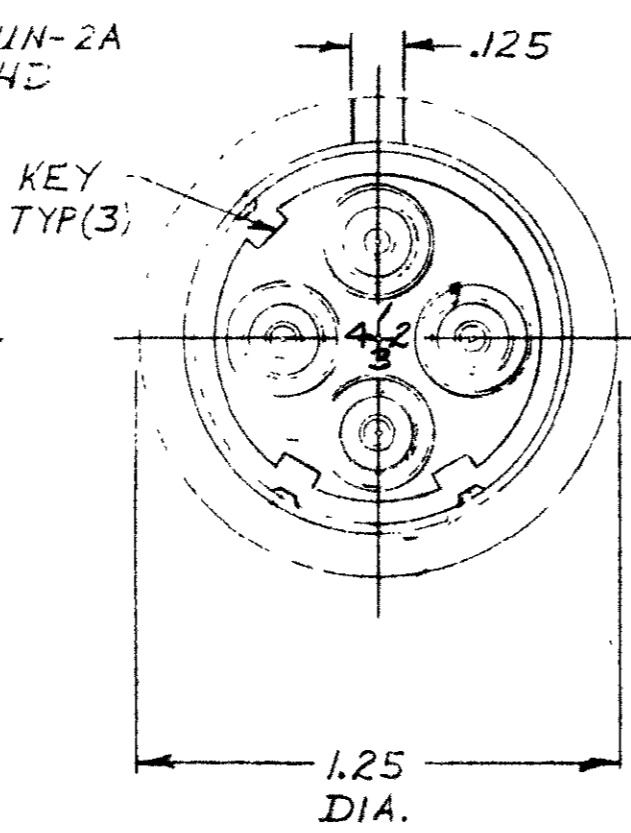
© 1966 BY AMP INCORPORATED. ALL RIGHTS RESERVED. AMP PRODUCTS COVERED BY PATENTS AND/OR PATENTS PENDING.

THIS PRODUCT DESIGNED AND BUILT BY AMP INCORPORATED. NO LICENSE TO USE THAT DESIGN IN MANUFACTURE, OR TO USE ANY ISSUED OR PENDING PATENTS WHICH ARE INVOLVED, IS IMPLIED.

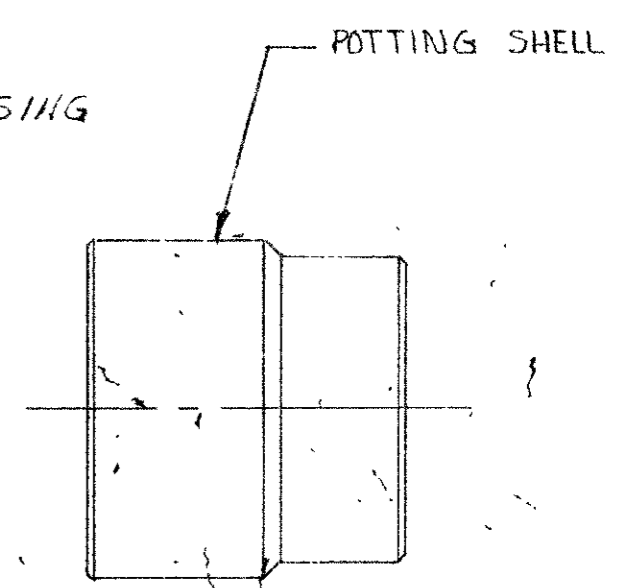
| REVISIONS |     |                                |         |          |
|-----------|-----|--------------------------------|---------|----------|
| ZONE      | LTR | DESCRIPTION                    | DATE    | APPROVED |
| B-3       | A   | REV. P/N 859526 WAS -1, -2, -3 | 7/26/77 | M.G.     |
|           | B   | REV. P/N 0419-120-04           | 10-04   | CT       |



RECEPTACLE



PLUG

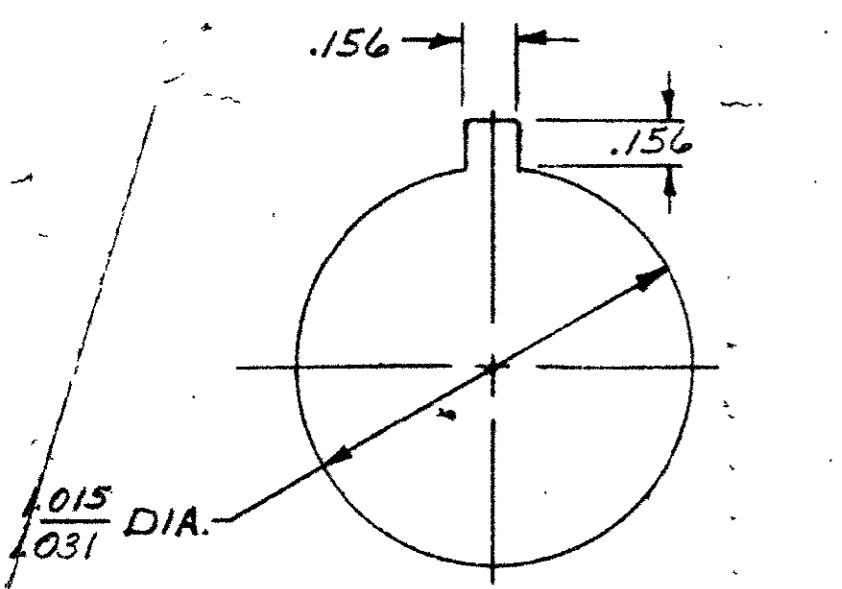


POTTING SHELL

| AMP P/N  | RECEPTACLE | PLUG     | WIRE SIZE RANGE | HAND TOOL |
|----------|------------|----------|-----------------|-----------|
| 863017-1 | 859526-4   | 863022-1 | 20, 22, 24      | 45099     |
| 863017-2 | 859526-5   | 863022-2 | 18, 16          | 45098     |
| 863017-3 | 859526-6   | 863022-3 | 14              | 45093     |

NOTE:

- 1. PINS & SOCKETS SUPPLIED SEPARATELY IN PLASTIC BAG.
- 2. TYPE II PINS & SOCKETS TO ACCEPT ONE (1) 20 AWG, (1) 22 AWG, OR (1) 24 AWG STRANDED WIRE.
- 3. TYPE II PINS & SOCKETS TO ACCEPT ONE (1) 16 AWG OR (1) 18 AWG STRANDED WIRE.
- 4. TYPE II PINS & SOCKETS TO ACCEPT ONE (1) 14 AWG STRANDED WIRE.



RECOMMENDED PANEL CUTOUT

| QTY REQD  | QTY REQD | ITEM NO. | DWG SIZE | PART OR IDENTIFYING NO.  | NOMENCLATURE OR DESCRIPTION | SYMBOL |
|---|----------|----------|----------|--|-----------------------------|--------|
| -2  | -1       |          |          |  | PARTS LIST                  |        |
| UNLESS OTHERWISE SPECIFIED: DIMENSIONS ARE IN INCHES TOLERANCES |          |          |          | CONTRACT NO.   |                             |        |
| .00 ±   |          |          |          | DR DICK STONE 3-1-76   |                             |        |
| .000 ±  |          |          |          | CHK  |                             |        |
| MATERIAL: MOLDED PLASTIC  |          |          |          | AMP INCORPORATED CAPITRON DIVISION ELIZABETHTOWN, PENNSYLVANIA |                             |        |
| FINISH: BLACK   |          |          |          | NAME: 4 PIN PLUG & RECEPTACLE KIT                              |                             |        |
| NEXT ASSY   |          |          |          | SIZE: C  |                             |        |
| FINAL ASSY  |          |          |          | CODE IDENT NO.: 00779  |                             |        |
| NEXT ASSY   |          |          |          | NUMBER: 863017   |                             |        |
| USED ON   |          |          |          | SHEET: 10 OF 10  |                             |        |
| QTY REQD  |          |          |          | SCALE: 2-1   |                             |        |
| APPLICATION   |          |          |          | WT   |                             |        |

Компания «Океан Электроники» предлагает заключение долгосрочных отношений при поставках импортных электронных компонентов на взаимовыгодных условиях!

Наши преимущества:

- Поставка оригинальных импортных электронных компонентов напрямую с производств Америки, Европы и Азии, а так же с крупнейших складов мира;
- Широкая линейка поставок активных и пассивных импортных электронных компонентов (более 30 млн. наименований);
- Поставка сложных, дефицитных, либо снятых с производства позиций;
- Оперативные сроки поставки под заказ (от 5 рабочих дней);
- Экспресс доставка в любую точку России;
- Помощь Конструкторского Отдела и консультации квалифицированных инженеров;
- Техническая поддержка проекта, помощь в подборе аналогов, поставка прототипов;
- Поставка электронных компонентов под контролем ВП;
- Система менеджмента качества сертифицирована по Международному стандарту ISO 9001;
- При необходимости вся продукция военного и аэрокосмического назначения проходит испытания и сертификацию в лаборатории (по согласованию с заказчиком);
- Поставка специализированных компонентов военного и аэрокосмического уровня качества (Xilinx, Altera, Analog Devices, Intersil, Interpoint, Microsemi, Actel, Aeroflex, Peregrine, VPT, Syfer, Eurofarad, Texas Instruments, MS Kennedy, Miteq, Cobham, E2V, MA-COM, Hittite, Mini-Circuits, General Dynamics и др.);

Компания «Океан Электроники» является официальным дистрибьютором и эксклюзивным представителем в России одного из крупнейших производителей разъемов военного и аэрокосмического назначения «JONHON», а так же официальным дистрибьютором и эксклюзивным представителем в России производителя высокотехнологичных и надежных решений для передачи СВЧ сигналов «FORSTAR».



## JONHON

«JONHON» (основан в 1970 г.)

Разъемы специального, военного и аэрокосмического назначения:

(Применяются в военной, авиационной, аэрокосмической, морской, железнодорожной, горно- и нефтедобывающей отраслях промышленности)

«FORSTAR» (основан в 1998 г.)

ВЧ соединители, коаксиальные кабели, кабельные сборки и микроволновые компоненты:

(Применяются в телекоммуникациях гражданского и специального назначения, в средствах связи, РЛС, а так же военной, авиационной и аэрокосмической отраслях промышленности).



Телефон: 8 (812) 309-75-97 (многоканальный)

Факс: 8 (812) 320-03-32

Электронная почта: [ocean@oceanchips.ru](mailto:ocean@oceanchips.ru)

Web: <http://oceanchips.ru/>

Адрес: 198099, г. Санкт-Петербург, ул. Калинина, д. 2, корп. 4, лит. А