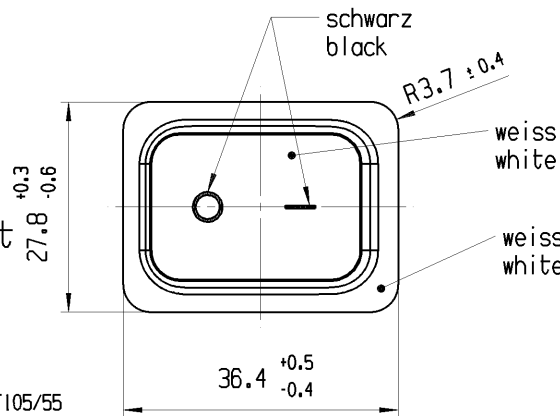
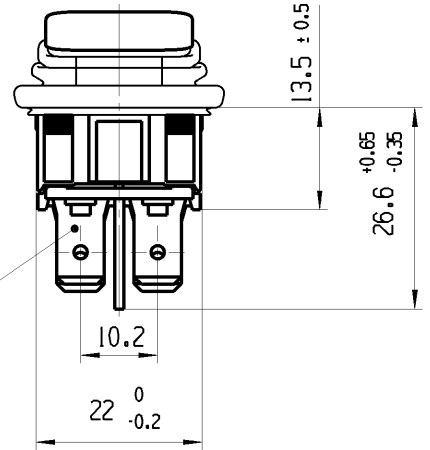
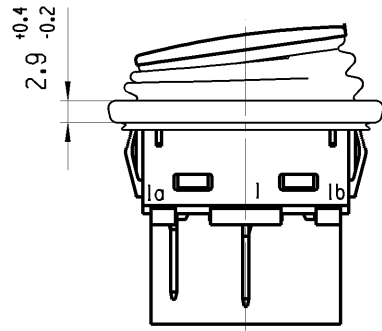


|   |  |                                       |  |  |
|---|--|---------------------------------------|--|--|
|   | 1  | 2                                     | 3  | 4  |
| A | Empfohlener Ausschnitt fuer Rastbefestigung (Grat gegenueber Bestueckungsseite recommended cut-out for snap-in fixing (ledge opposite to snap-in direction)) | Wanddicke<br>wall thickness           | Ausschnittlaenge<br>length of cut-out      | Ausschnittbreite<br>width of cut-out     |
|   |  | 0.75 bis / to 1.25<br>1.25 bis / to 3 | 30 <sup>+0.1</sup><br>30.2 <sup>-0.1</sup> | 22 <sup>+0.2</sup><br>22 <sup>+0.2</sup> |

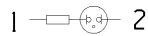
Die in unseren Unterlagen angegebene IP Schutzklasse bezieht sich auf die Betaetigungsseite des Schalters, wenn dieser in das Kundengerat eingebaut ist. Die Abdichtung zwischen Schalter und Kundengerat kann ueber die umlaufende Dichtlippe der Betaetigungskappe erfolgen. Die Montage in das Kundengerat und die Pruefung auf Dichtheit an dieser Stelle erfolgen kundenseitig. Schalter mit beschaedigten Betaetigungskappen muessen sofort ausgetauscht werden.

The IP-protection class mentioned in our documents refers to the actuating side of the switch when mounted into the customer appliance. The sealing between switch and customer appliance is realizable through the surrounding sealing lip of the actuating cap. The mounting into the customer appliance and the testing of the tightness have to be effected by the customer. Switches with damaged actuating caps have to be replaced immediately.



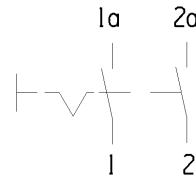
Aufschrift  
Marking

193..  
10181/250 ~ 5E4  
20141/250 ~ T105/55  
5/120A 250V ~  
05  
16A 125-250V AC  
3/4 HP 125V AC  
1 HP 250V AC  
R188



Herstellort/-jahr/-woche nach DIN EN 60062  
code of manufacture: place/year/week acc. to DIN EN 60062

Auf Verpackung / on box: G



Ausschalter 2-polig  
Fuer Gerate der Klasse II geeignet

DPST  
suitable for appliances of class II

G-Konform nach IEC 60335-1:2001 Kap. 30  
G-matching IEC 60335-1:2001 clause 30

|  |                    |  |   |                    |                     |            |                   |  |                                 |       |
|--|--------------------|--|---|--------------------|---------------------|------------|-------------------|--|---------------------------------|-------|
| fuer Form und Lage<br>FOR SHAPE AND LOC. | ☉ =                | Allgemeintoleranzen<br>UNTOLERANCED DIMENSIONS |   |                    |                     | Pause COPY | Blatt SHEET<br>01 | TYP K  | Zeichn./DRAWING NO.<br>19323131 | Index |
| fuer Winkel<br>FOR ANGLE.                | ↙ ↘                | PROJEKTION                                     | Abmasse und Nennmassbereiche<br>Angaben in mm | Laenge LENGTH      | Radien RADIUS       |            |                   |  |                                 |       |
|  |                    | ☉  | 0-6 ± 0.15 ± 0.2                              | >6-15 ± 0.2 ± 0.3  | >15-30 ± 0.25 ± 0.5 |            |                   | GERAETESCHALTER                                    |                                 |       |
|  |                    | ☉  | ALL DIMENSIONS ARE IN MILLIMETRES             | >30-70 ± 0.4       | >70-120 ± 0.6 ± 10% |            |                   | appliance switch                                   |                                 |       |
|  |                    |  |   | >120-200 ± 1.0     |                     |            |                   | CAD: NX v4.0                                       |                                 |       |
|  |                    |  |   |                    |                     |            |                   | gez./DRAWN BY 08.04.09 HHE<br>gepr./CHECKED BY KOV |                                 |       |
|  |                    |  |   |                    |                     |            |                   | Ersatz fuer/REPLACEMENT OF<br>V09033003            |                                 |       |
| Ausg. ISSUE                              | Aenderung REVISION | gez. DRAWN BY                                  | Ausg. ISSUE                                   | Aenderung REVISION | gez. DRAWN BY       |            |                   | MARQUARDT  |                                 |       |

Компания «Океан Электроники» предлагает заключение долгосрочных отношений при поставках импортных электронных компонентов на взаимовыгодных условиях!

Наши преимущества:

- Поставка оригинальных импортных электронных компонентов напрямую с производств Америки, Европы и Азии, а так же с крупнейших складов мира;
- Широкая линейка поставок активных и пассивных импортных электронных компонентов (более 30 млн. наименований);
- Поставка сложных, дефицитных, либо снятых с производства позиций;
- Оперативные сроки поставки под заказ (от 5 рабочих дней);
- Экспресс доставка в любую точку России;
- Помощь Конструкторского Отдела и консультации квалифицированных инженеров;
- Техническая поддержка проекта, помощь в подборе аналогов, поставка прототипов;
- Поставка электронных компонентов под контролем ВП;
- Система менеджмента качества сертифицирована по Международному стандарту ISO 9001;
- При необходимости вся продукция военного и аэрокосмического назначения проходит испытания и сертификацию в лаборатории (по согласованию с заказчиком);
- Поставка специализированных компонентов военного и аэрокосмического уровня качества (Xilinx, Altera, Analog Devices, Intersil, Interpoint, Microsemi, Actel, Aeroflex, Peregrine, VPT, Syfer, Eurofarad, Texas Instruments, MS Kennedy, Miteq, Cobham, E2V, MA-COM, Hittite, Mini-Circuits, General Dynamics и др.);

Компания «Океан Электроники» является официальным дистрибьютором и эксклюзивным представителем в России одного из крупнейших производителей разъемов военного и аэрокосмического назначения «JONHON», а так же официальным дистрибьютором и эксклюзивным представителем в России производителя высокотехнологичных и надежных решений для передачи СВЧ сигналов «FORSTAR».



## JONHON

«JONHON» (основан в 1970 г.)

Разъемы специального, военного и аэрокосмического назначения:

(Применяются в военной, авиационной, аэрокосмической, морской, железнодорожной, горно- и нефтедобывающей отраслях промышленности)

«FORSTAR» (основан в 1998 г.)

ВЧ соединители, коаксиальные кабели,  
кабельные сборки и микроволновые компоненты:

(Применяются в телекоммуникациях гражданского и специального назначения, в средствах связи, РЛС, а так же военной, авиационной и аэрокосмической отраслях промышленности).



Телефон: 8 (812) 309-75-97 (многоканальный)

Факс: 8 (812) 320-03-32

Электронная почта: [ocean@oceanchips.ru](mailto:ocean@oceanchips.ru)

Web: <http://oceanchips.ru/>

Адрес: 198099, г. Санкт-Петербург, ул. Калинина, д. 2, корп. 4, лит. А