

This document is the property of Amphenol Corporation and is delivered on the express condition that it is not to be disclosed, reproduced or used, in whole or in part, for manufacture or sale by anyone other than Amphenol Corporation without its prior consent, and that no right is granted to disclose or to use any information in this document.

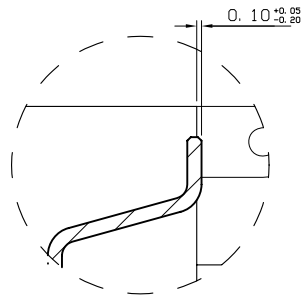
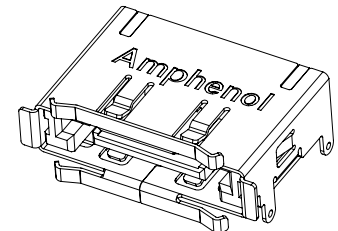
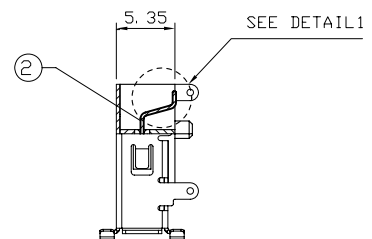
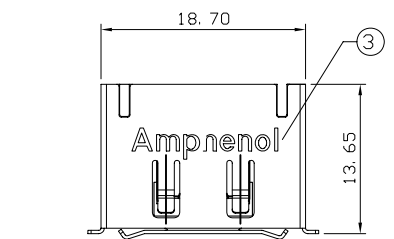
The marking on this product doesn't contain environmental hazardous materials per Material Specification SS-00259 for Sony GP compliant or per directive 2002/95/EC for RoHS compliant.



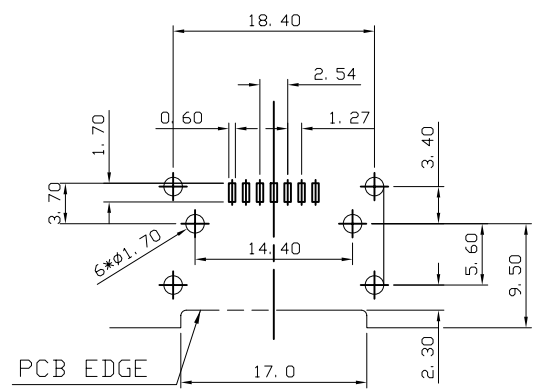
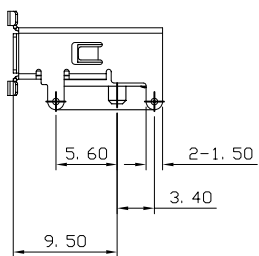
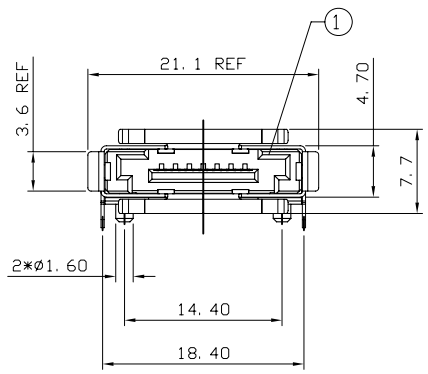
CUSTOMER DRAWING
ORIGINAL



REVISIONS				
SYM	ECN No.	DESCRIPTION	DATE	APPROVED
A		RELEASE TO PRODUCTION	12/22/2005	Jeff Liu
B	NE-6135	REVISE RECOMMENDED PCB LAYOUT	05/23/2006	Armstrong Kad
C	NE-6142	REVISE RECOMMENDED PCB LAYOUT	05/24/2006	Armstrong Kad
D	NE-07846	ADDING PACKING SPEC	09/28/2007	Hank Hsu



DETAIL 1



RECOMMEND PCB LAYOUT

x.x ±0.05
x.xx ±0.10

ITEM	DESCRIPTION	Q'TY	MATERIAL	FINISH
1	INSULATOR	1	THERMAL PLASTIC	COLOR: BLACK UL94V-0
2	CONTACT	7	COPPER ALLOY	Ni50u", Tin50u", Gold30u"
3	SHELL	1	COPPER ALLOY	Ni50-90u", Gold Flash

- NOTES:
- 1.SPEC. FOLLOWS S-ATA2 GENERAL SPECIFICATION.
 - 2.LEAD FREE
 - 3.TAIL COPLANARITY TO BE 0.1MM MAX.
 - 4.THIS PRODUCT DOESN'T CONTAIN ENVIRONMENTAL HAZARDOUS MATERIALS PER DIRECTIVE 2002/95/EC FOR RoHS.
 - 5.PACKING MUST BE PER AMPHENOL PRODUCT SPECIFICATION PKS-001-EMJ1-03.

TOLERANCE m/m		APPROVALS		DATE	TITLE		 Amphenol Corporation Amphenol Taiwan Corporation SCALE N.A. SHEET 1 OF 3		
x.	±0.30	DRAWN	Chenny Yeh	09/28/07	T371 PLUG BOARD MOUNT NORMAL SMT				
x.x	±0.25	CHECKED	Sondra Sang	09/28/07					
x.xx	±0.15	APPROVED	Hank Hsu	09/28/07					
x.xxx	±0.08				SIZE	PART NO.	ENGINEERING DWG NO.	REV.	
ANGULAR	±2°				A4	G09 113130XLF	T371-G091131301LF	D	
UNLESS OTHERWISE SPECIFIED				UNIT	MM				

Компания «Океан Электроники» предлагает заключение долгосрочных отношений при поставках импортных электронных компонентов на взаимовыгодных условиях!

Наши преимущества:

- Поставка оригинальных импортных электронных компонентов напрямую с производств Америки, Европы и Азии, а так же с крупнейших складов мира;
- Широкая линейка поставок активных и пассивных импортных электронных компонентов (более 30 млн. наименований);
- Поставка сложных, дефицитных, либо снятых с производства позиций;
- Оперативные сроки поставки под заказ (от 5 рабочих дней);
- Экспресс доставка в любую точку России;
- Помощь Конструкторского Отдела и консультации квалифицированных инженеров;
- Техническая поддержка проекта, помощь в подборе аналогов, поставка прототипов;
- Поставка электронных компонентов под контролем ВП;
- Система менеджмента качества сертифицирована по Международному стандарту ISO 9001;
- При необходимости вся продукция военного и аэрокосмического назначения проходит испытания и сертификацию в лаборатории (по согласованию с заказчиком);
- Поставка специализированных компонентов военного и аэрокосмического уровня качества (Xilinx, Altera, Analog Devices, Intersil, Interpoint, Microsemi, Actel, Aeroflex, Peregrine, VPT, Syfer, Eurofarad, Texas Instruments, MS Kennedy, Miteq, Cobham, E2V, MA-COM, Hittite, Mini-Circuits, General Dynamics и др.);

Компания «Океан Электроники» является официальным дистрибьютором и эксклюзивным представителем в России одного из крупнейших производителей разъемов военного и аэрокосмического назначения «JONHON», а так же официальным дистрибьютором и эксклюзивным представителем в России производителя высокотехнологичных и надежных решений для передачи СВЧ сигналов «FORSTAR».



JONHON

«JONHON» (основан в 1970 г.)

Разъемы специального, военного и аэрокосмического назначения:

(Применяются в военной, авиационной, аэрокосмической, морской, железнодорожной, горно- и нефтедобывающей отраслях промышленности)

«FORSTAR» (основан в 1998 г.)

ВЧ соединители, коаксиальные кабели, кабельные сборки и микроволновые компоненты:

(Применяются в телекоммуникациях гражданского и специального назначения, в средствах связи, РЛС, а так же военной, авиационной и аэрокосмической отраслях промышленности).



Телефон: 8 (812) 309-75-97 (многоканальный)

Факс: 8 (812) 320-03-32

Электронная почта: ocean@oceanchips.ru

Web: <http://oceanchips.ru/>

Адрес: 198099, г. Санкт-Петербург, ул. Калинина, д. 2, корп. 4, лит. А