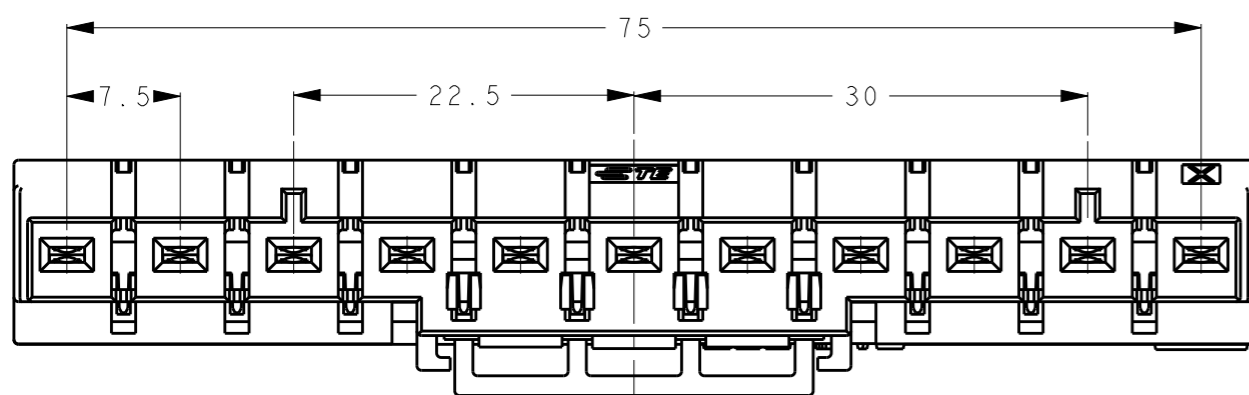
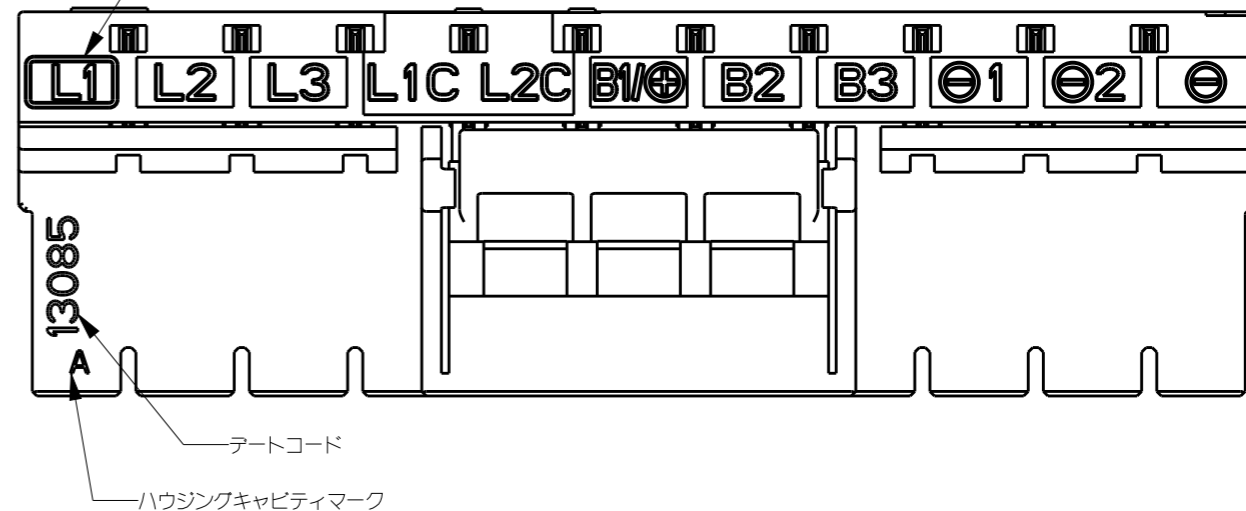
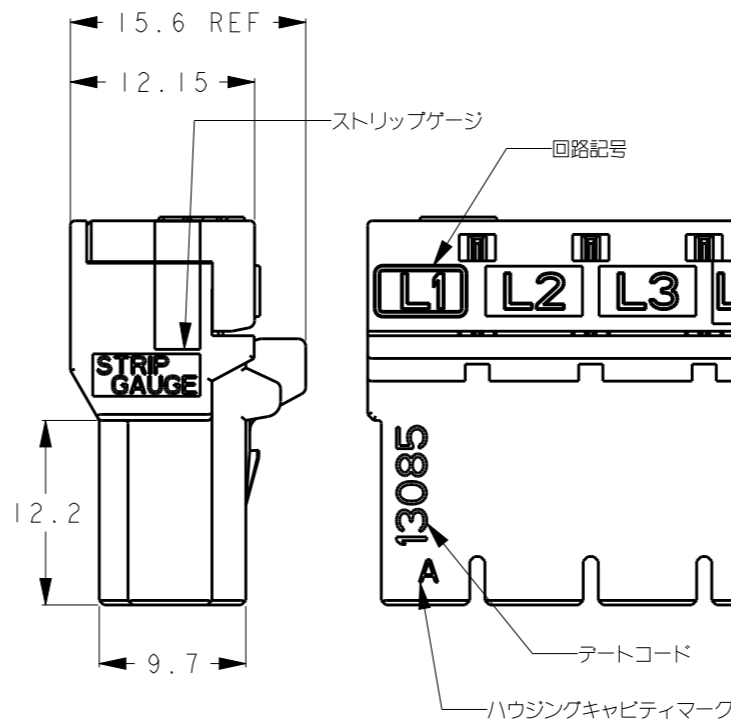
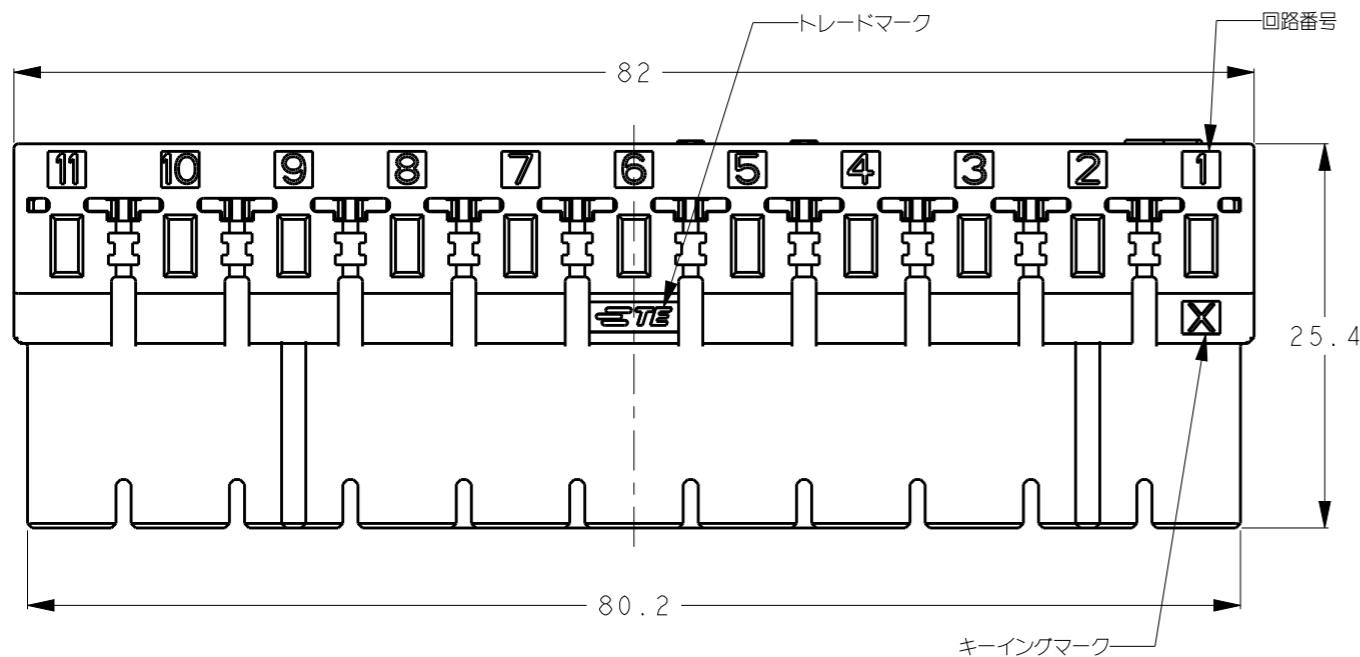
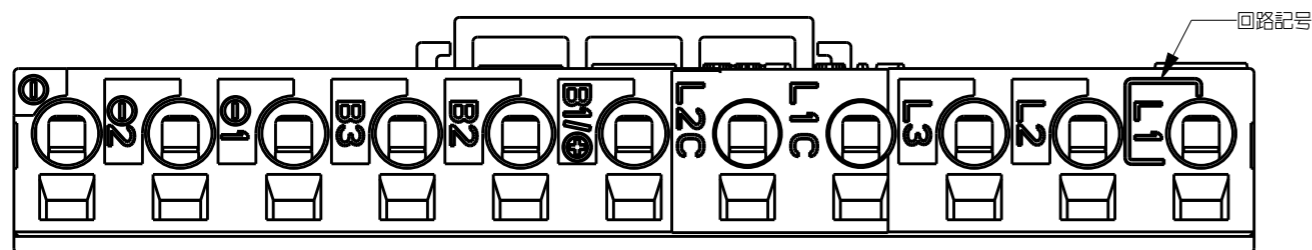


THIS DRAWING IS UNPUBLISHED. RELEASED FOR PUBLICATION XXXX2011
 © COPYRIGHT 2011 BY Tyco Electronics Japan G.K. ALL RIGHTS RESERVED.

LOC	DIST	REVISIONS					
		P	LTR	DESCRIPTION	DATE	DWN	APVD
J	-		A	REVISED, ECR-13-017380	08NOV2013	Y.O	N.Y



1-2229794-1 (11極 キーイングX)

- 1 材料
 ハウジング: 熱可塑性ポリエステル
 コンタクト(内部): 銅合金
 スプリング(内部): ステンレス
- 2 めっき
 コンタクト接点部: ニッケル下地めっき上に金めっき
 コンタクト電線クランプ部: ニッケル下地めっき上に錫めっき

Y	7	1-2229794-2
X	11	1-2229794-1
X	3	3-2229794-1
キーイング KEYING	極数 POS	型番 PART NUMBER

THIS DRAWING IS A CONTROLLED DOCUMENT.		DWN Y. OKADA 20FEB2013	TE Connectivity	
DIMENSIONS: 単位: 耗 mm		CHK S. YAMADA 20FEB2013		
TOLERANCES UNLESS OTHERWISE SPECIFIED: 一般公差 ±0.3		APVD N. YAMASAKI 20FEB2013	NAME 名称 DYNAMIC D3950 RECEPTACLE ASSEMBLY ダイナミック D3950 リセプタクルアセンブリ	
		PRODUCT SPEC 製品規格 108-78997	SIZE A300779	
MATERIAL 材料 SEE NOTE		APPLICATION SPEC 取付適用規格 -	DRAWING NO 番号 C=2229794	
FINISH 仕上 SEE NOTE		WEIGHT -	RESTRICTED TO -	
Customer Drawing		SCALE 尺度 2:1	SHEET 1 OF 3 REV A	

THIS DRAWING IS UNPUBLISHED.

RELEASED FOR PUBLICATION

XXXXX2011

© COPYRIGHT 2011 BY Tyco Electronics Japan G.K. ALL RIGHTS RESERVED.

LOC
J

DIST
-

REVISIONS

変更

P

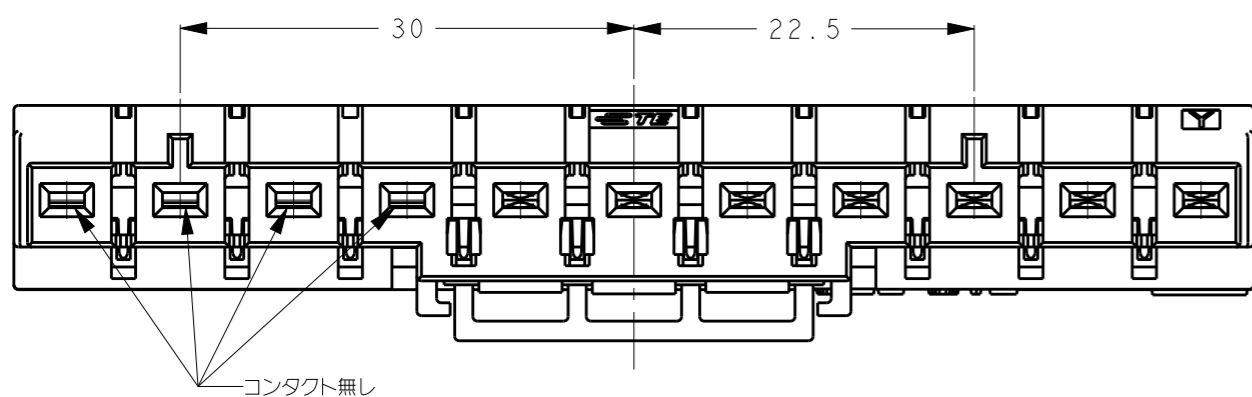
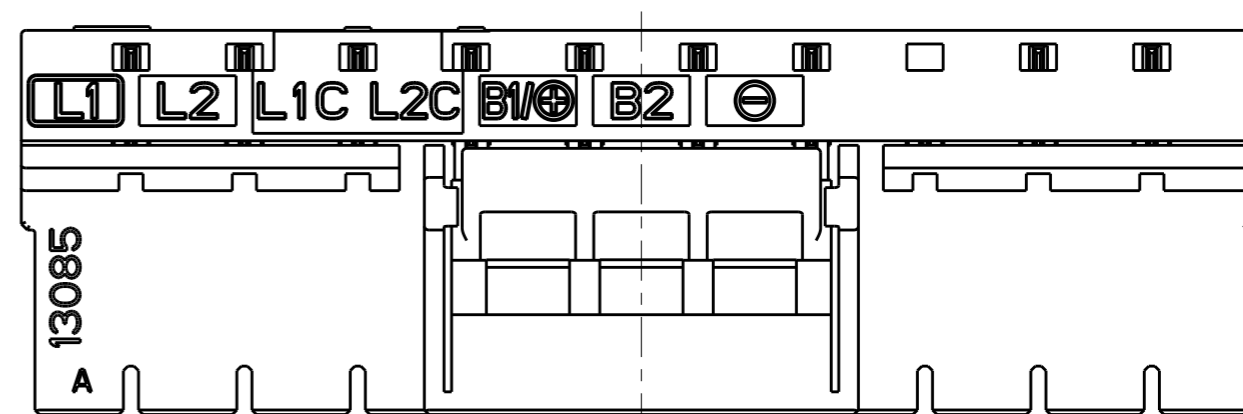
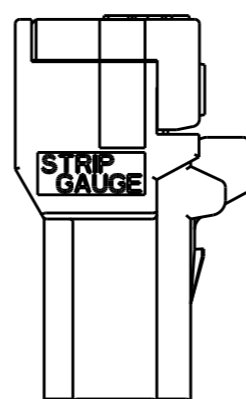
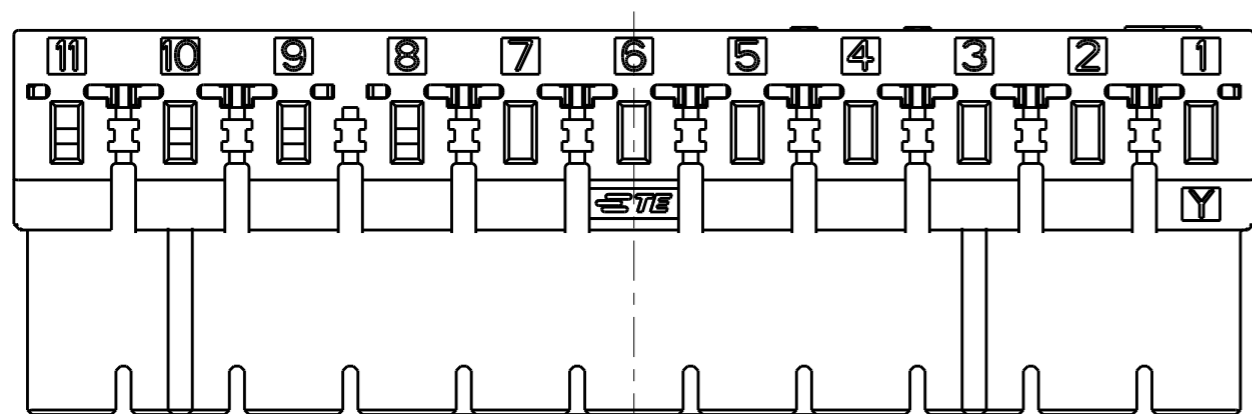
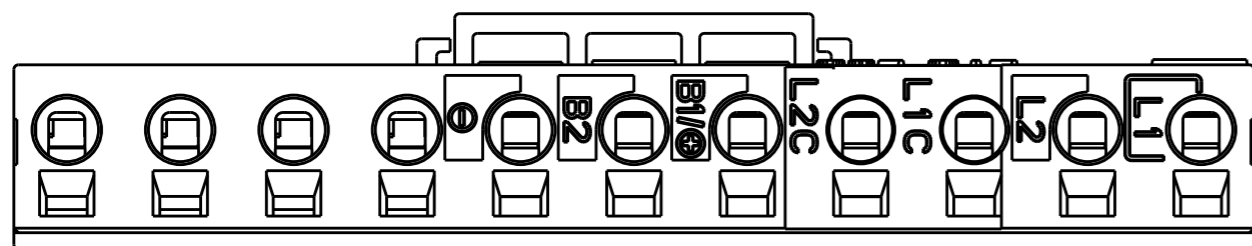
LTR

DESCRIPTION

DATE

DWN

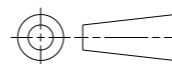
APVD



1-2229794-2(7極 キーイングY)

THIS DRAWING IS A CONTROLLED DOCUMENT.

DIMENSIONS:
単位: 概
mm



MATERIAL
材料 SEE NOTE

TOLERANCES UNLESS
OTHERWISE SPECIFIED:

- 一般公差 ±0.3
- 0-PLC ±
- 1-PLC ±0.5
- 2-PLC ±0.13
- 3-PLC ±0.013
- 4-PLC ±0.000J
- ANGLES ±5

FINISH
仕上 SEE NOTE

DWN Y. OKADA 20FEB2013

CHK S. YAMADA 20FEB2013

APVD N. YAMASAKI 20FEB2013

PRODUCT SPEC
製品規格 108-78997

APPLICATION SPEC
取付適用規格 -

WEIGHT -

Customer Drawing



NAME
名称 DYNAMIC D3950
RECEPTACLE ASSEMBLY
ダイナミック D3950 リセプタクルアセンブリ

SIZE CAGE CODE DRAWING NO RESTRICTED TO

A300779 C=2229794 -

SCALE 2:1 SHEET 2 OF 3 REV A

THIS DRAWING IS UNPUBLISHED.

RELEASED FOR PUBLICATION

XXXXX2011

© COPYRIGHT 2011 BY Tyco Electronics Japan G.K. ALL RIGHTS RESERVED.

LOC
J

DIST
-

REVISIONS
変更

P

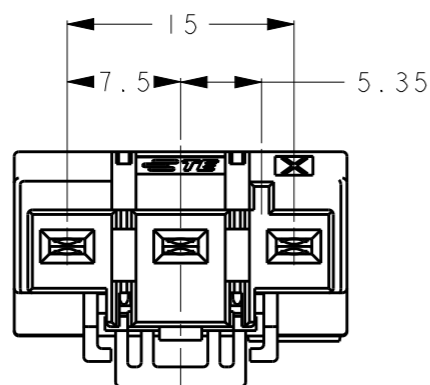
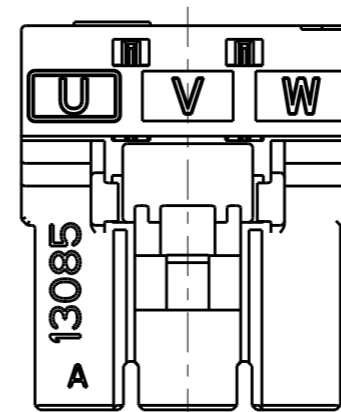
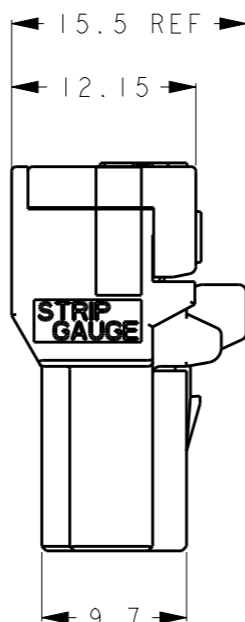
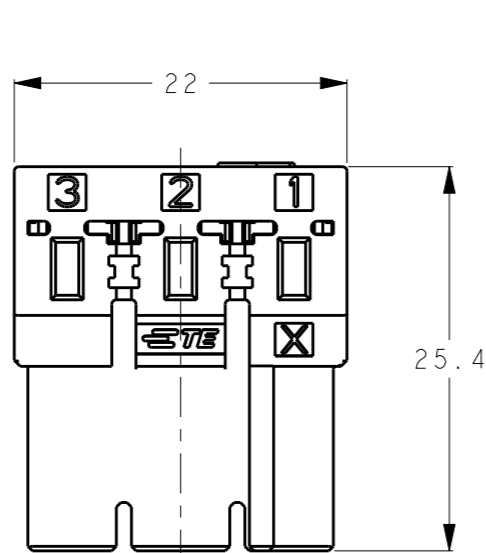
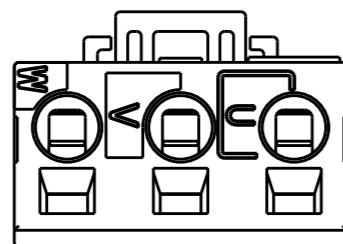
LTR

DESCRIPTION

DATE

DWN

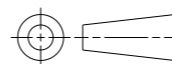
APVD



3-2229794-1 (3極 キーイングX)

THIS DRAWING IS A CONTROLLED DOCUMENT.

DIMENSIONS:
単位: 概
mm



MATERIAL
材料 SEE NOTE

TOLERANCES UNLESS
OTHERWISE SPECIFIED:

- 一般公差 ±0.3
- φ-PLC ±
- 1-PLC ±0.5
- 2-PLC ±0.13
- 3-PLC ±0.013
- 4-PLC ±0.000J
- ANGLES ±5

FINISH
仕上 SEE NOTE

DWN Y. OKADA 20FEB2013

CHK S. YAMADA 20FEB2013

APVD N. YAMASAKI 20FEB2013

PRODUCT SPEC
製品規格 108-78997

APPLICATION SPEC
取付適用規格 -

WEIGHT -

Customer Drawing

STE TE Connectivity

NAME
名称 DYNAMIC D3950
RECEPTACLE ASSEMBLY
ダイナミック D3950 リセプタクルアセンブリ

SIZE CAGE CODE DRAWING NO RESTRICTED TO

A300779 C=2229794 -

SCALE 2:1 SHEET 3 OF 3 REV A

Компания «Океан Электроники» предлагает заключение долгосрочных отношений при поставках импортных электронных компонентов на взаимовыгодных условиях!

Наши преимущества:

- Поставка оригинальных импортных электронных компонентов напрямую с производств Америки, Европы и Азии, а так же с крупнейших складов мира;
- Широкая линейка поставок активных и пассивных импортных электронных компонентов (более 30 млн. наименований);
- Поставка сложных, дефицитных, либо снятых с производства позиций;
- Оперативные сроки поставки под заказ (от 5 рабочих дней);
- Экспресс доставка в любую точку России;
- Помощь Конструкторского Отдела и консультации квалифицированных инженеров;
- Техническая поддержка проекта, помощь в подборе аналогов, поставка прототипов;
- Поставка электронных компонентов под контролем ВП;
- Система менеджмента качества сертифицирована по Международному стандарту ISO 9001;
- При необходимости вся продукция военного и аэрокосмического назначения проходит испытания и сертификацию в лаборатории (по согласованию с заказчиком);
- Поставка специализированных компонентов военного и аэрокосмического уровня качества (Xilinx, Altera, Analog Devices, Intersil, Interpoint, Microsemi, Actel, Aeroflex, Peregrine, VPT, Syfer, Eurofarad, Texas Instruments, MS Kennedy, Miteq, Cobham, E2V, MA-COM, Hittite, Mini-Circuits, General Dynamics и др.);

Компания «Океан Электроники» является официальным дистрибьютором и эксклюзивным представителем в России одного из крупнейших производителей разъемов военного и аэрокосмического назначения «JONHON», а так же официальным дистрибьютором и эксклюзивным представителем в России производителя высокотехнологичных и надежных решений для передачи СВЧ сигналов «FORSTAR».



JONHON

«JONHON» (основан в 1970 г.)

Разъемы специального, военного и аэрокосмического назначения:

(Применяются в военной, авиационной, аэрокосмической, морской, железнодорожной, горно- и нефтедобывающей отраслях промышленности)

«FORSTAR» (основан в 1998 г.)

ВЧ соединители, коаксиальные кабели, кабельные сборки и микроволновые компоненты:

(Применяются в телекоммуникациях гражданского и специального назначения, в средствах связи, РЛС, а так же военной, авиационной и аэрокосмической отраслях промышленности).



Телефон: 8 (812) 309-75-97 (многоканальный)

Факс: 8 (812) 320-03-32

Электронная почта: ocean@oceanchips.ru

Web: <http://oceanchips.ru/>

Адрес: 198099, г. Санкт-Петербург, ул. Калинина, д. 2, корп. 4, лит. А