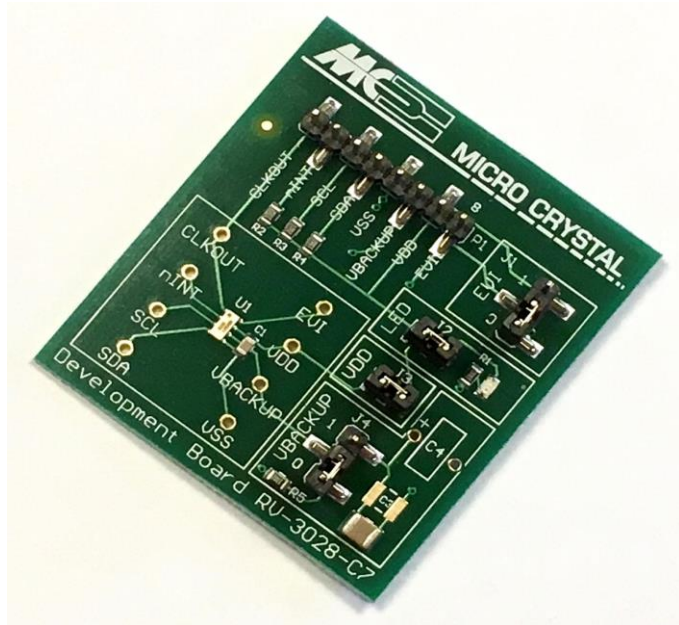


DEVELOPMENT BOARD



RV-3028-C7

Extreme Low Power RTC Module

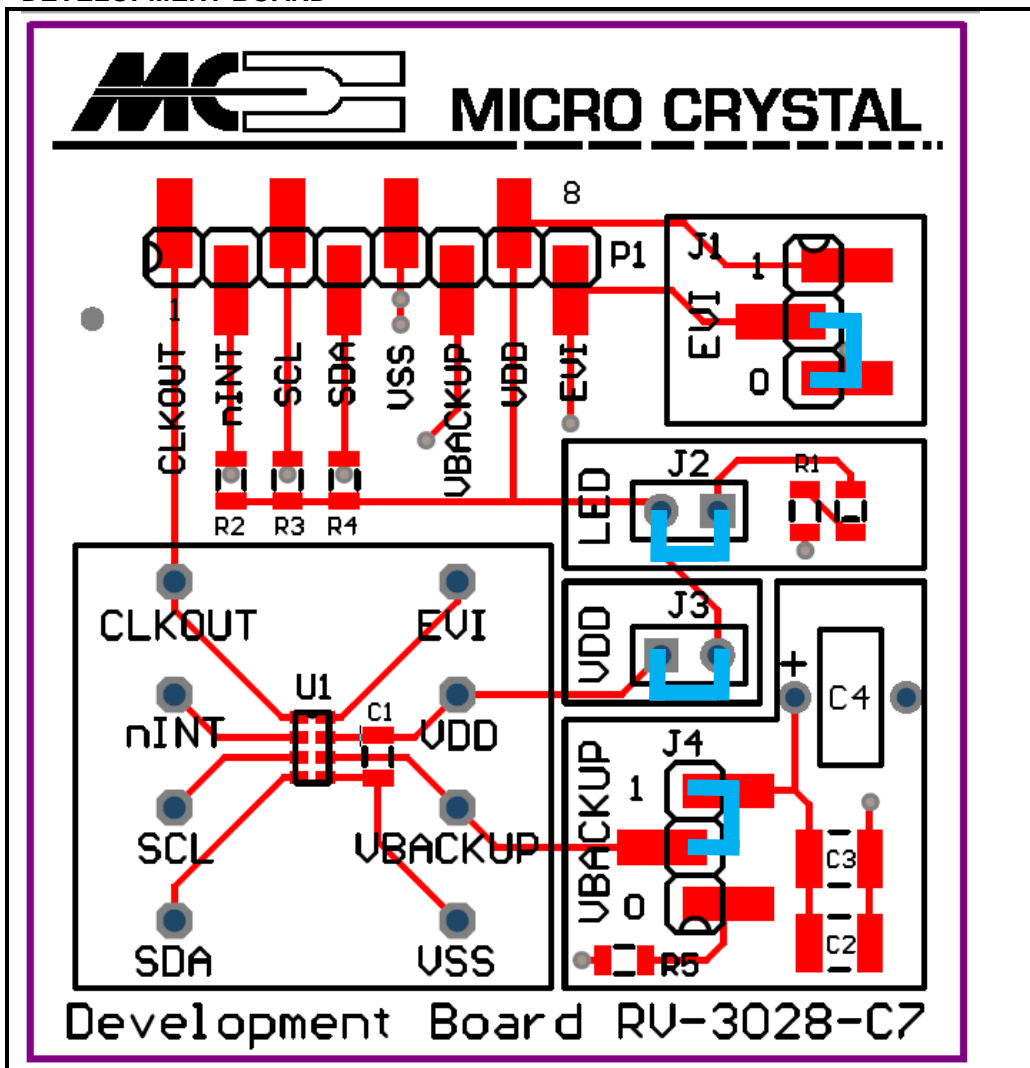
RV-3028-C7

The RV-3028-C7 is soldered onto the Development Board.
 Every pin is accessible at test pins 1 – 8 and at the test vias situated around the device.

The following passive components are already soldered on the board:

- | | | |
|--------|---------------|---|
| C1 | 10 nF | Decoupling capacitor between V_{SS} and V_{DD} |
| C2 | 100uF | Capacitor for Back-up power |
| C3, C4 | | Option, to place alternative capacitors or battery for back-up power |
| R1 | 330 Ω | Current limiting resistor for LED |
| LED1 | green | Supply, current consumption of the LED has to be considered, J2 to switch off |
| R2 | 10 k Ω | Pull-up resistor INT to V_{DD} |
| R3 | 10 k Ω | Pull-up resistor SCL to V_{DD} |
| R4 | 10 k Ω | Pull-up resistor SDA to V_{DD} |
| R5 | 10 k Ω | Pull-down resistor to define V_{BACKUP} input in case it is not used |

DEVELOPMENT BOARD



- JUMPER 1
- EVI = HIGH
- EVI = LOW

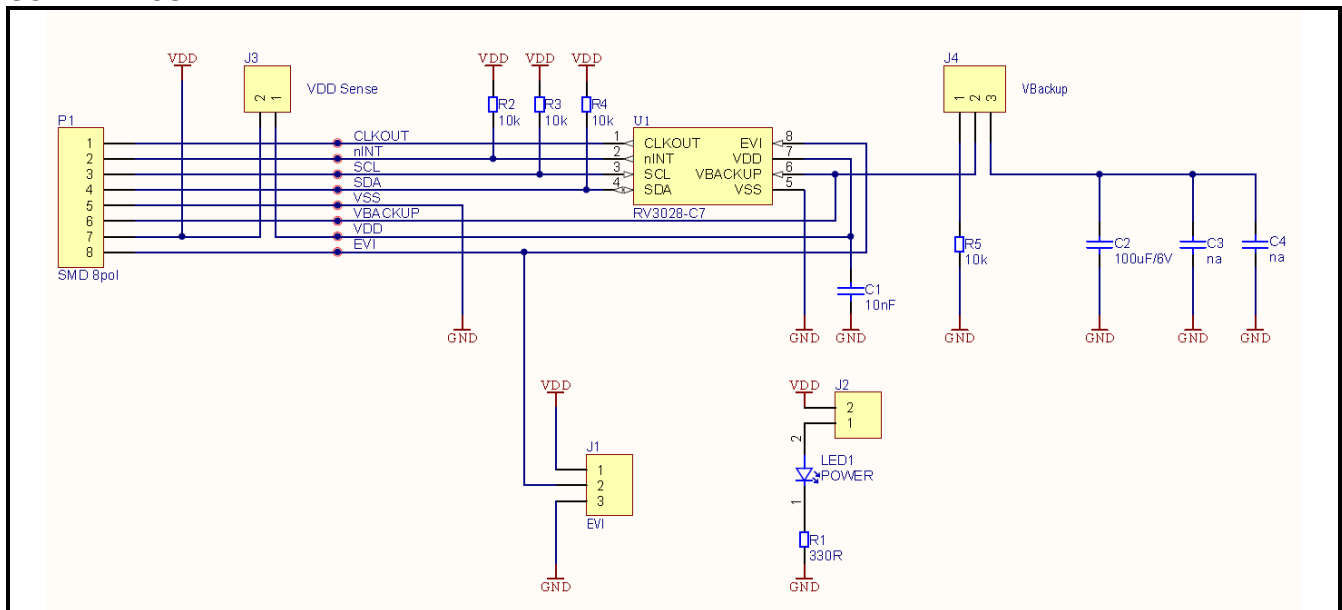
- JUMPER 2
- LED

- JUMPER 3
- VDD, CURRENT MEASUREMENT

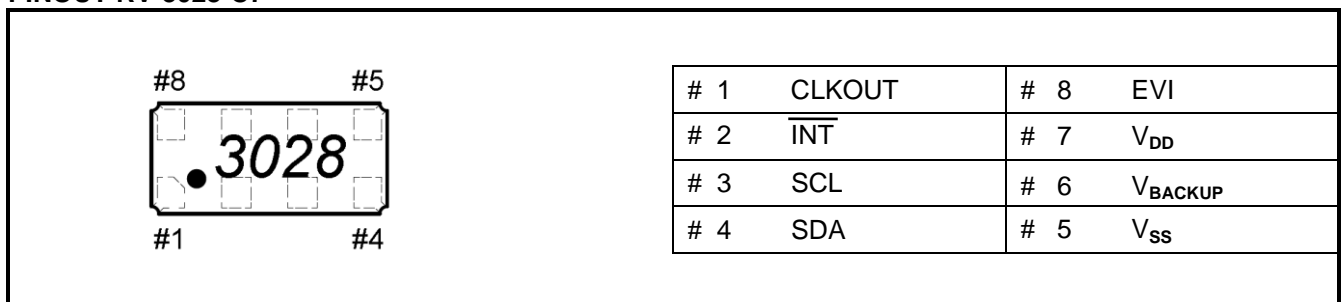
- JUMPER 4
- SUPERCAP

- SET INPUT TO VSS

SCHEMATICS



PINOUT RV-3028-C7



PIN DESCRIPTION

Symbol	Pin #	Description
CLKOUT	1	Clock Output; push-pull; Normal and Interrupt driven clock output can be activated concurrently. 1. Normal clock output is controlled by the CLKOE bit. When CLKOE is set to 1 (default), the CLKOUT pin drives the square wave on the CLKOUT pin. When CLKOE bit is set to 0, the CLKOUT pin is LOW. 2. Interrupt driven clock output is controlled by an interrupt event. When CLKIE is set to 1 the occurrence of the interrupt selected in the Clock Interrupt Mask Register (12h) allows the square wave output on the CLKOUT pin. Writing 0 to CLKIE will disable new interrupts from driving square wave on CLKOUT. When CLKF flag is cleared, the CLKOUT pin is LOW. Depending of the settings in the FD field, the CLKOUT pin can drive the square wave of 32.768 kHz (default), 8192 Hz, 1024 Hz, 64 Hz, 32 Hz or 1 Hz, or the predefined periodic countdown timer interrupt. When FD field is 111 the CLKOUT pin is LOW.
$\overline{\text{INT}}$	2	Interrupt Output; open-drain; active LOW; requires pull-up resistor; used to output Alarm, Periodic Countdown Timer, Periodic Time Update and External Event Interrupt signals. Interrupt output also in V _{BACKUP} Power state.
SCL	3	I ² C Serial Clock Input; requires pull-up resistor. In V _{BACKUP} Power state, the SCL pin is disabled.
SDA	4	I ² C Serial Data Input-Output; open-drain; requires pull-up resistor. In V _{BACKUP} Power state, the SDA pin is disabled (high impedance)
V _{SS}	5	Ground
V _{BACKUP}	6	Backup Supply Voltage. When the backup switchover function is not needed, V _{BACKUP} must be tied to V _{SS} with a 10 kΩ resistor
V _{DD}	7	Positive supply voltage; positive or negative steps in supply voltage may affect oscillator performance, recommend 10 nF decoupling capacitor close to the device
EVI	8	External Event Input; used for interrupt generation, interrupt driven clock output and time stamp function. Remains active also in V _{BACKUP} Power state. This pin should not be left floating

Компания «Океан Электроники» предлагает заключение долгосрочных отношений при поставках импортных электронных компонентов на взаимовыгодных условиях!

Наши преимущества:

- Поставка оригинальных импортных электронных компонентов напрямую с производств Америки, Европы и Азии, а так же с крупнейших складов мира;
- Широкая линейка поставок активных и пассивных импортных электронных компонентов (более 30 млн. наименований);
- Поставка сложных, дефицитных, либо снятых с производства позиций;
- Оперативные сроки поставки под заказ (от 5 рабочих дней);
- Экспресс доставка в любую точку России;
- Помощь Конструкторского Отдела и консультации квалифицированных инженеров;
- Техническая поддержка проекта, помощь в подборе аналогов, поставка прототипов;
- Поставка электронных компонентов под контролем ВП;
- Система менеджмента качества сертифицирована по Международному стандарту ISO 9001;
- При необходимости вся продукция военного и аэрокосмического назначения проходит испытания и сертификацию в лаборатории (по согласованию с заказчиком);
- Поставка специализированных компонентов военного и аэрокосмического уровня качества (Xilinx, Altera, Analog Devices, Intersil, Interpoint, Microsemi, Actel, Aeroflex, Peregrine, VPT, Syfer, Eurofarad, Texas Instruments, MS Kennedy, Miteq, Cobham, E2V, MA-COM, Hittite, Mini-Circuits, General Dynamics и др.);

Компания «Океан Электроники» является официальным дистрибьютором и эксклюзивным представителем в России одного из крупнейших производителей разъемов военного и аэрокосмического назначения «JONHON», а так же официальным дистрибьютором и эксклюзивным представителем в России производителя высокотехнологичных и надежных решений для передачи СВЧ сигналов «FORSTAR».



JONHON

«JONHON» (основан в 1970 г.)

Разъемы специального, военного и аэрокосмического назначения:

(Применяются в военной, авиационной, аэрокосмической, морской, железнодорожной, горно- и нефтедобывающей отраслях промышленности)

«FORSTAR» (основан в 1998 г.)

ВЧ соединители, коаксиальные кабели,
кабельные сборки и микроволновые компоненты:

(Применяются в телекоммуникациях гражданского и специального назначения, в средствах связи, РЛС, а так же военной, авиационной и аэрокосмической отраслях промышленности).



Телефон: 8 (812) 309-75-97 (многоканальный)

Факс: 8 (812) 320-03-32

Электронная почта: ocean@oceanchips.ru

Web: <http://oceanchips.ru/>

Адрес: 198099, г. Санкт-Петербург, ул. Калинина, д. 2, корп. 4, лит. А