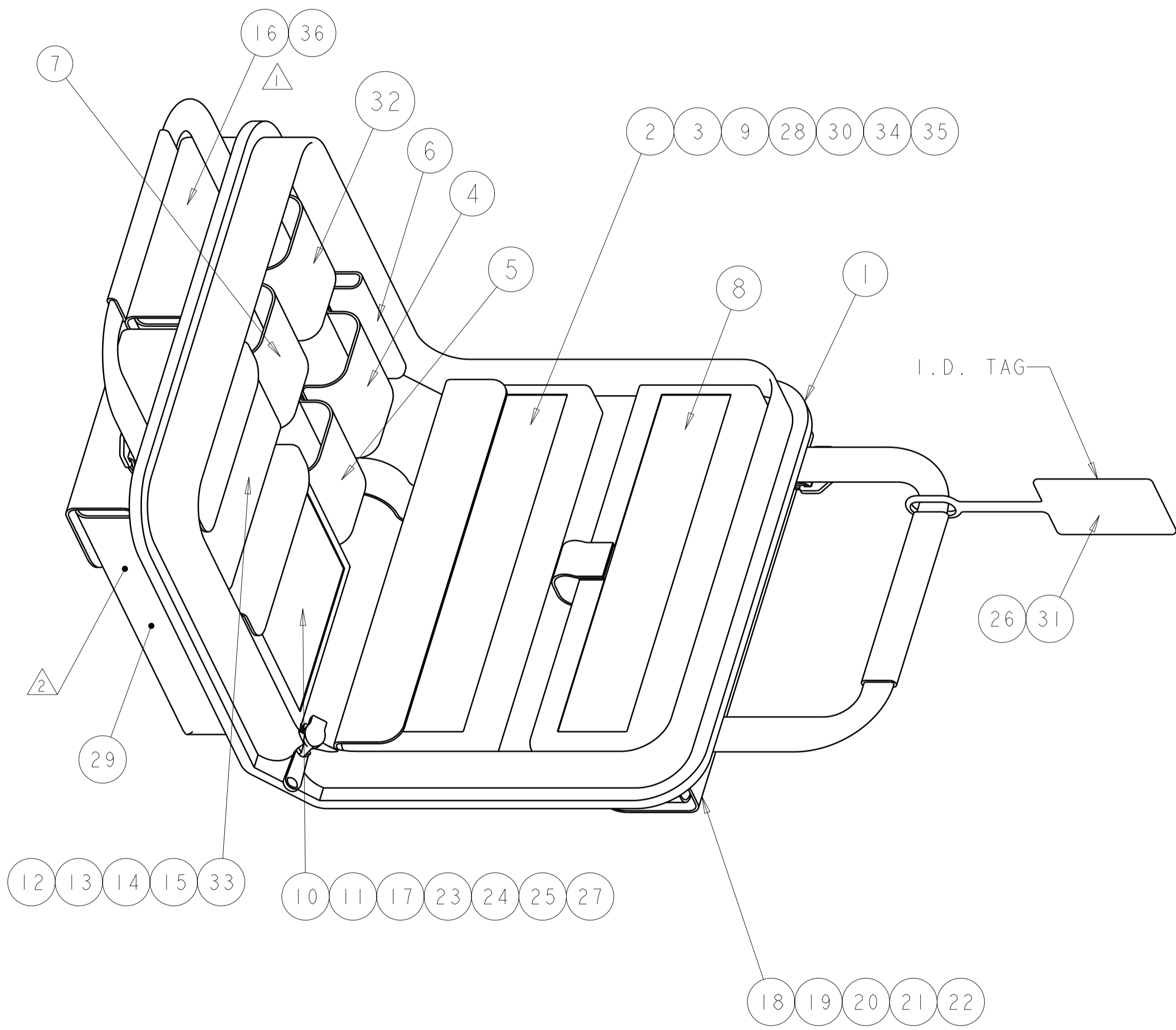


THIS DRAWING IS UNPUBLISHED. RELEASED FOR PUBLICATION
 © COPYRIGHT 20 BY - ALL RIGHTS RESERVED.

LOC		DIST		REVISIONS			
P	LTR	DESCRIPTION	DATE	DWN	APVD		
	NI	MINOR REVISION	11MAY2011	DLF	SB		

- 1. MANUFACTURERS' INSTRUCTION SHEETS.
- 2. SHOULDER STRAP.
- 3. INSTRUCTION SHEETS 408-4020, 408-8925, 408-10103, 408-4066, 408-4457, 408-4471, 408-4555, AND 408-9860 EXPLAIN THE LightCrimp Plus LC TERMINATION TECHNIQUE AND ARE AVAILABLE FOR DOWNLOAD AT www.tycoelectronics.com/documents

SUPERCEDED BY:
1278949-2



			DESCRIPTION	PART NUMBER	ITEM
1	1	-	FIBER OPTICS CLEANING & INSPECTION GUIDE	2064710-1	36
1	-	-	MICROSCOPE ADAPTER, 1.25mm	1754765-1	35
1	-	-	MICROSCOPE ADAPTER, MT-RJ	1754768-1	34
1	1	-	CABLE CLAMP	1278625-1	33
1	1	-	SLITTER TOOL, 2mm & 3mm	1553661-1	32
1	-	-	LABEL, TERMINATION KIT	1374410-2	31
1	-	-	200x MICROSCOPE KIT	1754767-1	30
1	1	-	FIBER CLEAVER, SLIDE CUTTER	1871696-1	29
1	1	-	DIESET, LightCrimp Plus/SC	492783-1	28
1	1	1	BALL END HEX KEY (5)	1457999-1	27
-	1	1	LABEL, TERMINATION KIT	1374410-1	26
5	5	5	BUSHING, POLISHING, LightCrimp/AMP SC	502631-1	25
1	1	1	BUSHING, POLISHING, ST	503304-2	24
1	1	1	BUSHING, POLISHING, ST	503304-1	23
10	10	1	POLISHING FILM, 5um	228433-8	22
10	10	1	POLISHING FILM, 0.3um	228433-5	21
1	1	1	PAD, POLSHING, CIRCULAR	501523-1	20
1	1	1	PAD, POLISHING, RECTANGULAR	504584-1	19
1	1	1	PLATE, POLISHING, 8.5x11 INCHES	501197-1	18
2	2	2	ACTUATION KEY, 39mm MT-RJ JACK	1278576-1	17
1	1	1	CD ROM, TERMINATION TRAINING	1374503-1	16
14	14	15	ALCOHOL WIPES	501857-2	15
1	1	1	TEMPLATE, CABLE PREP, MT-RJ JACK MODULE	1278598-1	14
1	1	1	TEMPLATE, CABLE PREP, LightCrimp/AMP SC	503694-1	13
1	1	1	TEMPLATE, CABLE PREP, LightCrimp/ST	503574-1	12
1	1	1	CABLE HOLDER, LightCrimp Plus/LC/SC	2064540-1	11
1	1	1	CABLE HOLDER, LightCrimp Plus/ST	492703-1	10
1	1	1	DIESET, LightCrimp Plus/ST	492622-1	9
1	1	1	HANDTOOL, LightCrimp Plus/LC/SC/SPLICE	2064603-1	8
1	1	1	MICRO-STRIP TOOL, MT-RJ (.008IN)	492109-2	7
2	2	2	OPEN END WRENCH, 1/4IN	1278422-1	6
1	1	1	KEVLAR SHEARS	1278637-1	5
1	1	1	FIBER STRIP TOOL, COMBINATION	1754708-1	4
1	1	1	CLEAVE TOOL, UNIVERSAL	503705-1	3
-	-	1	CLEAVE TOOL, S-315	492674-1	2
1	1	1	PREMIUM SOFTCASE	1278540-1	1
-3	-2	-1	DESCRIPTION	PART NUMBER	ITEM

THIS DRAWING IS A CONTROLLED DOCUMENT.		DWN T. GREEN 07SEP99	 TE Connectivity
DIMENSIONS: INCHES		CHK J. SABO 07SEP99	
TOLERANCES UNLESS OTHERWISE SPECIFIED:		APVD J. SABO 07SEP99	
0 PLC ±	1 PLC ±0.1	PRODUCT SPEC	NAME TERMINATION KIT, LightCrimp, LightCrimp Plus, AND MT-RJ JACK
2 PLC ±0.02	3 PLC ±0.005	APPLICATION SPEC	SIZE A2
4 PLC ±0.0005	ANGLES ±	WEIGHT	CAGE CODE 00779
MATERIAL	FINISH	CUSTOMER DRAWING	DRAWING NO 1278949
		SCALE 1:2	RESTRICTED TO
		SHEET 1	REV NI

Компания «Океан Электроники» предлагает заключение долгосрочных отношений при поставках импортных электронных компонентов на взаимовыгодных условиях!

Наши преимущества:

- Поставка оригинальных импортных электронных компонентов напрямую с производств Америки, Европы и Азии, а так же с крупнейших складов мира;
- Широкая линейка поставок активных и пассивных импортных электронных компонентов (более 30 млн. наименований);
- Поставка сложных, дефицитных, либо снятых с производства позиций;
- Оперативные сроки поставки под заказ (от 5 рабочих дней);
- Экспресс доставка в любую точку России;
- Помощь Конструкторского Отдела и консультации квалифицированных инженеров;
- Техническая поддержка проекта, помощь в подборе аналогов, поставка прототипов;
- Поставка электронных компонентов под контролем ВП;
- Система менеджмента качества сертифицирована по Международному стандарту ISO 9001;
- При необходимости вся продукция военного и аэрокосмического назначения проходит испытания и сертификацию в лаборатории (по согласованию с заказчиком);
- Поставка специализированных компонентов военного и аэрокосмического уровня качества (Xilinx, Altera, Analog Devices, Intersil, Interpoint, Microsemi, Actel, Aeroflex, Peregrine, VPT, Syfer, Eurofarad, Texas Instruments, MS Kennedy, Miteq, Cobham, E2V, MA-COM, Hittite, Mini-Circuits, General Dynamics и др.);

Компания «Океан Электроники» является официальным дистрибьютором и эксклюзивным представителем в России одного из крупнейших производителей разъемов военного и аэрокосмического назначения «JONHON», а так же официальным дистрибьютором и эксклюзивным представителем в России производителя высокотехнологичных и надежных решений для передачи СВЧ сигналов «FORSTAR».



JONHON

«JONHON» (основан в 1970 г.)

Разъемы специального, военного и аэрокосмического назначения:

(Применяются в военной, авиационной, аэрокосмической, морской, железнодорожной, горно- и нефтедобывающей отраслях промышленности)

«FORSTAR» (основан в 1998 г.)

ВЧ соединители, коаксиальные кабели, кабельные сборки и микроволновые компоненты:

(Применяются в телекоммуникациях гражданского и специального назначения, в средствах связи, РЛС, а так же военной, авиационной и аэрокосмической отраслях промышленности).



Телефон: 8 (812) 309-75-97 (многоканальный)

Факс: 8 (812) 320-03-32

Электронная почта: ocean@oceanchips.ru

Web: <http://oceanchips.ru/>

Адрес: 198099, г. Санкт-Петербург, ул. Калинина, д. 2, корп. 4, лит. А