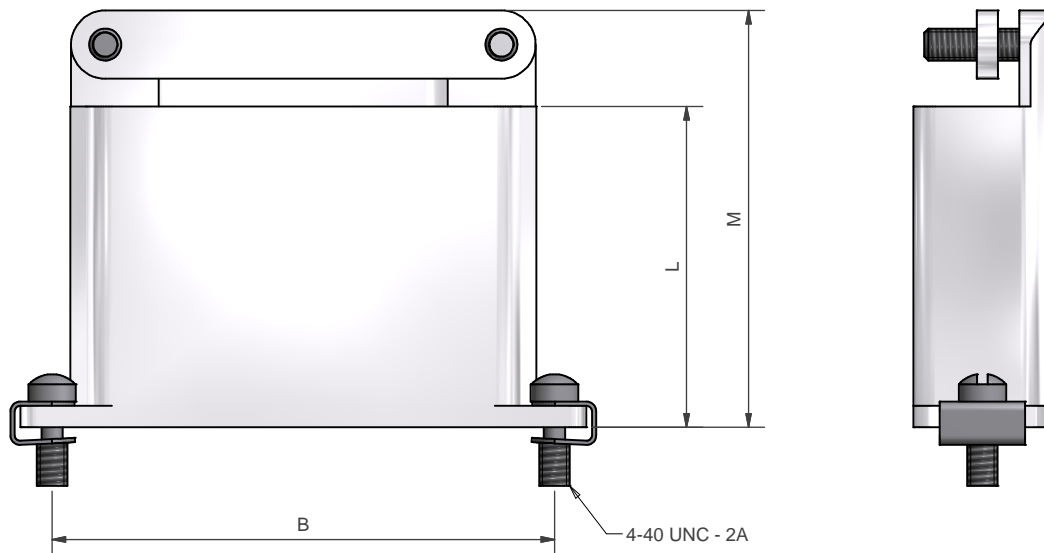
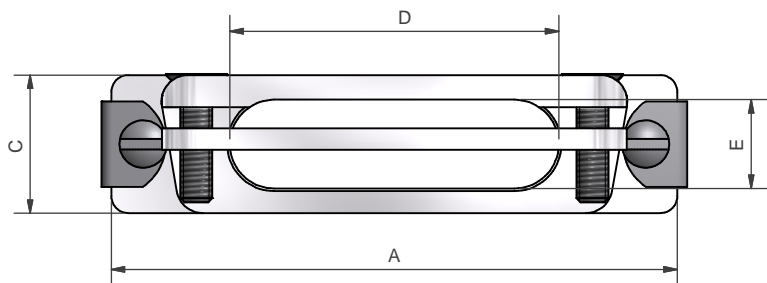
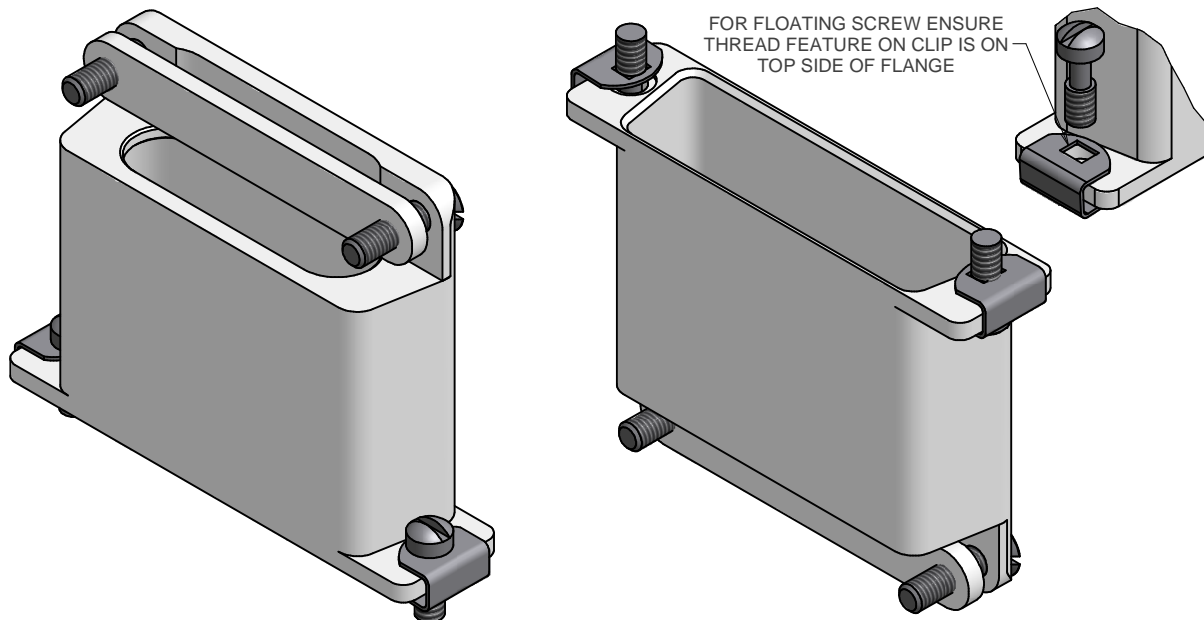


FLOATING SCREW INSTALLATION GUIDE



DRAWN	K.SHEPPARD	DATE	10/07/2014	3RD ANGLE PROJECTION NOT TO SCALE	POLAMCO LTD WESTON LOCK LOWER BRISTOL ROAD BATH BA2 1EP	PAGE 1	UNLESS OTHERWISE SPECIFIED ALL DIMENSIONS IN MILLIMETRES	
SALES APPR	J-LM						ASSY USED ON: MIL-DTL-24308	MATERIAL ALUMINIUM ALLOY
DESIGN APPR				THIS DRAWING IS COPYRIGHT AND THE PROPERTY OF POLAMCO LTD. IT MUST NOT BE COPIED, USED FOR MANUFACTURE OR OTHERWISE DISCLOSED WITHOUT PRIOR WRITTEN CONSENT OF THE COMPANY.	TITLE: STRAIN RELIEF BACKSHELL	NCAGE CODE U5792		
QUAL APPR							PART NUMBER: D**-1-96 SERIES	DRAWING NO: P15076
ISSUE	DCR							
4	4828							
WEIGHT		GENERAL TOL	LINEAR +/-0.1MM	ANGULAR +/- 1°				

TABLE 1 SHELL SIZE	A	B	C	D	E	L	M
09	31,19	25,00	12,93	8,8	8,3	20,0	29,0
15	39,52	33,33	12,93	17,1	8,3	30,0	39,0
25	53,42	47,02	12,93	30,8	8,3	30,0	39,0
37	69,76	63,50	12,93	46,0	8,3	30,0	39,0
50	67,31	61,12	15,75	44,3	10,7	30,0	39,0

TABLE 2	FINISH
CODE	
C	ELECTROLESS NICKEL
B	CADMIUM OLIVE DRAB OVER ELECTROLESS NICKEL
ZN	ZINC NICKEL BLACK PASSIVATE OVER ELECTROLESS NICKEL
CHP	ELECTROLESS NICKEL, HIGH PHOSPHOR
Y	YELLOW CHROMATE OVER CADMIUM
GOLD	GOLD OVER ELECTROLESS NICKEL

D25-1-96-1-C-H

SERIES _____
SHELL SIZE (TABLE 1) _____
ANGLE (TOP ENTRY) _____
TERMINATION STYLE (96 SERIES) _____
MATERIAL (ALUMINIUM ALLOY) _____
FINISH (TABLE 2) _____
HARDWARE OPTION _____
(H - SOCKET HEAD SCREWS)
(O - NO HARDWARE)
LEAVE BLANK FOR SLOTTED HEAD SCREWS

DRAWN	K.SHEPPARD	DATE 10/07/2014	 3RD ANGLE PROJECTION NOT TO SCALE	 POLAMCO LTD	WESTON LOCK LOWER BRISTOL ROAD BATH BA2 1EP	PAGE 2	UNLESS OTHERWISE SPECIFIED ALL DIMENSIONS IN MILLIMETRES	
SALES APPR	J-LM				ASSY USED ON: MIL-DTL-24308		MATERIAL ALUMINIUM ALLOY	
DESIGN APPR			THIS DRAWING IS COPYRIGHT AND THE PROPERTY OF POLAMCO LTD IT MUST NOT BE COPIED, USED FOR MANUFACTURE OR OTHERWISE DISCLOSED WITHOUT PRIOR WRITTEN CONSENT OF THE COMPANY.	TITLE:	STRAIN RELIEF BACKSHELL	NCAGE CODE U5792	DRAWING NO: P15076	
QUAL APPR								PART NUMBER:
ISSUE 4	DCR 4828							
WEIGHT	GENERAL TOL LINEAR +/-0.1MM ANGULAR +/-1°							

Компания «Океан Электроники» предлагает заключение долгосрочных отношений при поставках импортных электронных компонентов на взаимовыгодных условиях!

Наши преимущества:

- Поставка оригинальных импортных электронных компонентов напрямую с производств Америки, Европы и Азии, а так же с крупнейших складов мира;
- Широкая линейка поставок активных и пассивных импортных электронных компонентов (более 30 млн. наименований);
- Поставка сложных, дефицитных, либо снятых с производства позиций;
- Оперативные сроки поставки под заказ (от 5 рабочих дней);
- Экспресс доставка в любую точку России;
- Помощь Конструкторского Отдела и консультации квалифицированных инженеров;
- Техническая поддержка проекта, помощь в подборе аналогов, поставка прототипов;
- Поставка электронных компонентов под контролем ВП;
- Система менеджмента качества сертифицирована по Международному стандарту ISO 9001;
- При необходимости вся продукция военного и аэрокосмического назначения проходит испытания и сертификацию в лаборатории (по согласованию с заказчиком);
- Поставка специализированных компонентов военного и аэрокосмического уровня качества (Xilinx, Altera, Analog Devices, Intersil, Interpoint, Microsemi, Actel, Aeroflex, Peregrine, VPT, Syfer, Eurofarad, Texas Instruments, MS Kennedy, Miteq, Cobham, E2V, MA-COM, Hittite, Mini-Circuits, General Dynamics и др.);

Компания «Океан Электроники» является официальным дистрибьютором и эксклюзивным представителем в России одного из крупнейших производителей разъемов военного и аэрокосмического назначения «JONHON», а так же официальным дистрибьютором и эксклюзивным представителем в России производителя высокотехнологичных и надежных решений для передачи СВЧ сигналов «FORSTAR».



JONHON

«JONHON» (основан в 1970 г.)

Разъемы специального, военного и аэрокосмического назначения:

(Применяются в военной, авиационной, аэрокосмической, морской, железнодорожной, горно- и нефтедобывающей отраслях промышленности)

«FORSTAR» (основан в 1998 г.)

ВЧ соединители, коаксиальные кабели, кабельные сборки и микроволновые компоненты:

(Применяются в телекоммуникациях гражданского и специального назначения, в средствах связи, РЛС, а так же военной, авиационной и аэрокосмической отраслях промышленности).



Телефон: 8 (812) 309-75-97 (многоканальный)

Факс: 8 (812) 320-03-32

Электронная почта: ocean@oceanchips.ru

Web: <http://oceanchips.ru/>

Адрес: 198099, г. Санкт-Петербург, ул. Калинина, д. 2, корп. 4, лит. А