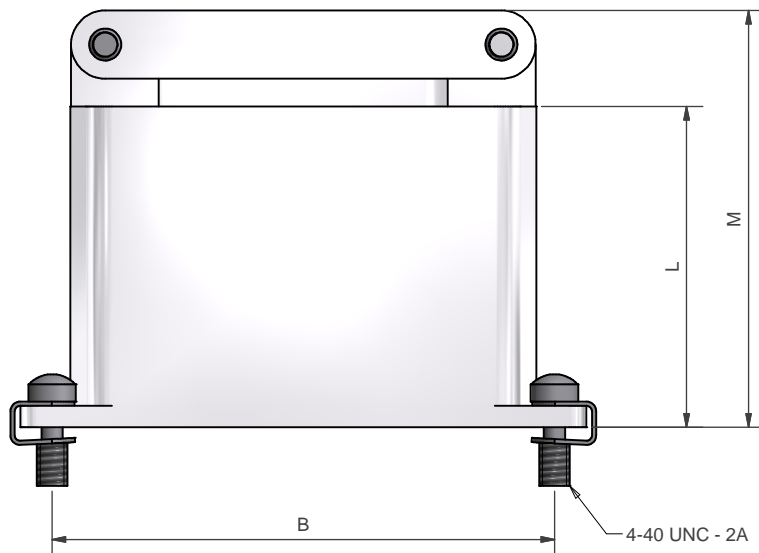
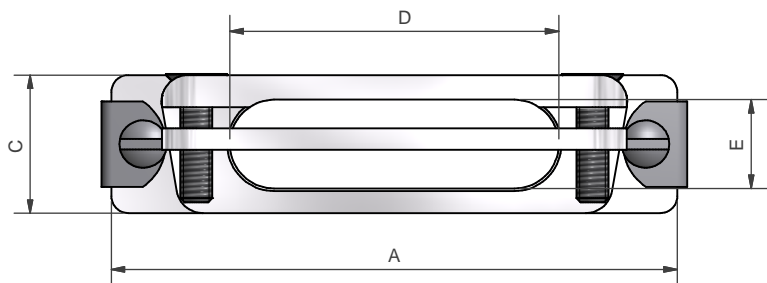
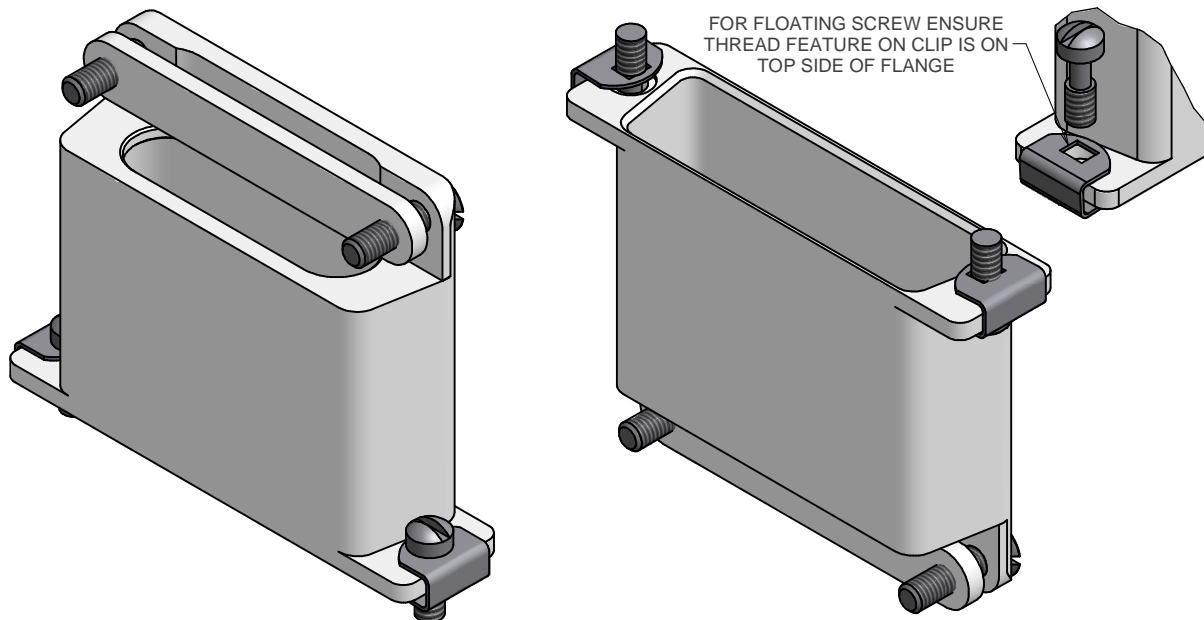


# FLOATING SCREW INSTALLATION GUIDE



<b>DRAWN</b>	K.SHEPPARD	<b>DATE</b>	10/07/2014	3RD ANGLE PROJECTION NOT TO SCALE	<b>POLAMCO LTD</b> WESTON LOCK LOWER BRISTOL ROAD BATH BA2 1EP	PAGE 1	UNLESS OTHERWISE SPECIFIED ALL DIMENSIONS IN MILLIMETRES
<b>SALES APPR</b>	J-LM						
<b>DESIGN APPR</b>				THIS DRAWING IS COPYRIGHT AND THE PROPERTY OF POLAMCO LTD. IT MUST NOT BE COPIED, USED FOR MANUFACTURE OR OTHERWISE DISCLOSED WITHOUT PRIOR WRITTEN CONSENT OF THE COMPANY.	<b>ASSY USED ON:</b> MIL-DTL-24308  <b>TITLE:</b>  <b>STRAIN RELIEF BACKSHELL</b>	MATERIAL ALUMINIUM ALLOY	
<b>QUAL APPR</b>						NCAGE CODE U5792	
<b>ISSUE</b>	DCR					DRAWING NO: P15076	
<b>4</b>	4828			<b>WEIGHT</b>	GENERAL TOL LINEAR +/-0.1MM ANGULAR +/- 1°	<b>PART NUMBER:</b>  D**-1-96 SERIES	

TABLE 1 SHELL SIZE	A	B	C	D	E	L	M
09	31,19	25,00	12,93	8,8	8,3	20,0	29,0
15	39,52	33,33	12,93	17,1	8,3	30,0	39,0
25	53,42	47,02	12,93	30,8	8,3	30,0	39,0
37	69,76	63,50	12,93	46,0	8,3	30,0	39,0
50	67,31	61,12	15,75	44,3	10,7	30,0	39,0

TABLE 2	FINISH
CODE	
C	ELECTROLESS NICKEL
B	CADMIUM OLIVE DRAB OVER ELECTROLESS NICKEL
ZN	ZINC NICKEL BLACK PASSIVATE OVER ELECTROLESS NICKEL
CHP	ELECTROLESS NICKEL, HIGH PHOSPHOR
Y	YELLOW CHROMATE OVER CADMIUM
GOLD	GOLD OVER ELECTROLESS NICKEL

**D25-1-96-1-C-H**

SERIES \_\_\_\_\_

SHELL SIZE (TABLE 1) \_\_\_\_\_

ANGLE (TOP ENTRY) \_\_\_\_\_

TERMINATION STYLE (96 SERIES) \_\_\_\_\_

MATERIAL (ALUMINIUM ALLOY) \_\_\_\_\_

FINISH (TABLE 2) \_\_\_\_\_

HARDWARE OPTION \_\_\_\_\_

(H - SOCKET HEAD SCREWS)

(0 - NO HARDWARE)

LEAVE BLANK FOR SLOTTED HEAD SCREWS

<b>DRAWN</b>	K.SHEPPARD	<b>DATE</b> 10/07/2014	 3RD ANGLE PROJECTION NOT TO SCALE	 <b>POLAMCO LTD</b>	WESTON LOCK LOWER BRISTOL ROAD BATH BA2 1EP	<b>PAGE 2</b>	UNLESS OTHERWISE SPECIFIED ALL DIMENSIONS IN MILLIMETRES	
<b>SALES APPR</b>	J-LM						<b>ASSY USED ON:</b> MIL-DTL-24308	<b>MATERIAL</b> ALUMINIUM ALLOY
<b>DESIGN APPR</b>			THIS DRAWING IS COPYRIGHT AND THE PROPERTY OF POLAMCO LTD IT MUST NOT BE COPIED, USED FOR MANUFACTURE OR OTHERWISE DISCLOSED WITHOUT PRIOR WRITTEN CONSENT OF THE COMPANY.	<b>TITLE:</b>	<b>STRAIN RELIEF BACKSHELL</b>	<b>PART NUMBER:</b>	<b>NCAGE CODE</b> U5792	
<b>QUAL APPR</b>							<b>D** -1-96 SERIES</b>	<b>DRAWING NO:</b> P15076
<b>ISSUE</b> <b>4</b>	<b>DCR</b> 4828							
<b>WEIGHT</b>	GENERAL TOL LINEAR +/-0.1MM ANGULAR +/-1°							

Компания «Океан Электроники» предлагает заключение долгосрочных отношений при поставках импортных электронных компонентов на взаимовыгодных условиях!

Наши преимущества:

- Поставка оригинальных импортных электронных компонентов напрямую с производств Америки, Европы и Азии, а так же с крупнейших складов мира;
- Широкая линейка поставок активных и пассивных импортных электронных компонентов (более 30 млн. наименований);
- Поставка сложных, дефицитных, либо снятых с производства позиций;
- Оперативные сроки поставки под заказ (от 5 рабочих дней);
- Экспресс доставка в любую точку России;
- Помощь Конструкторского Отдела и консультации квалифицированных инженеров;
- Техническая поддержка проекта, помощь в подборе аналогов, поставка прототипов;
- Поставка электронных компонентов под контролем ВП;
- Система менеджмента качества сертифицирована по Международному стандарту ISO 9001;
- При необходимости вся продукция военного и аэрокосмического назначения проходит испытания и сертификацию в лаборатории (по согласованию с заказчиком);
- Поставка специализированных компонентов военного и аэрокосмического уровня качества (Xilinx, Altera, Analog Devices, Intersil, Interpoint, Microsemi, Actel, Aeroflex, Peregrine, VPT, Syfer, Eurofarad, Texas Instruments, MS Kennedy, Miteq, Cobham, E2V, MA-COM, Hittite, Mini-Circuits, General Dynamics и др.);

Компания «Океан Электроники» является официальным дистрибьютором и эксклюзивным представителем в России одного из крупнейших производителей разъемов военного и аэрокосмического назначения «JONHON», а так же официальным дистрибьютором и эксклюзивным представителем в России производителя высокотехнологичных и надежных решений для передачи СВЧ сигналов «FORSTAR».



## JONHON

«JONHON» (основан в 1970 г.)

Разъемы специального, военного и аэрокосмического назначения:

(Применяются в военной, авиационной, аэрокосмической, морской, железнодорожной, горно- и нефтедобывающей отраслях промышленности)

«FORSTAR» (основан в 1998 г.)

ВЧ соединители, коаксиальные кабели,  
кабельные сборки и микроволновые компоненты:

(Применяются в телекоммуникациях гражданского и специального назначения, в средствах связи, РЛС, а так же военной, авиационной и аэрокосмической отраслях промышленности).



Телефон: 8 (812) 309-75-97 (многоканальный)

Факс: 8 (812) 320-03-32

Электронная почта: [ocean@oceanchips.ru](mailto:ocean@oceanchips.ru)

Web: <http://oceanchips.ru/>

Адрес: 198099, г. Санкт-Петербург, ул. Калинина, д. 2, корп. 4, лит. А