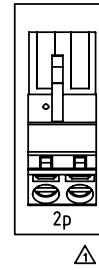
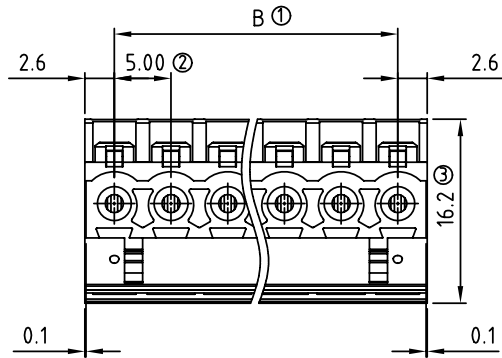
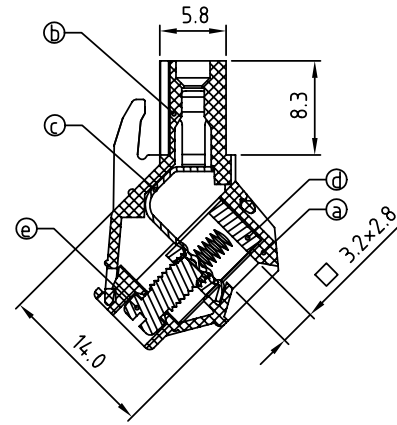
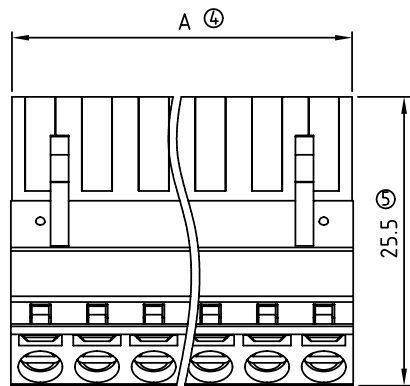


| SIGN  | DATE       | DESCRIPTION     | APPROVER |
|---|------------|-----------------|----------|
| △   | 2010.03.31 | Add the 2p mark | Jacke    |
| <i>THIS IS CAD DRAWING, DO NOT REVISE MANUALLY!!!</i> |            |                 |          |



- Material:
- Item (a) Terminal(up body): Thermoplastic (UL94V-0)
  - Item (b) Terminal(down body): Thermoplastic (UL94V-0)
  - Item (c) Female contact: PhBz ,Tin plated
  - Item (d) Clamp: Brass(CuZn) Ni plated
  - Item (e) Terminal screw: Steel Zinc plating "--" slot type

- Electrical: cULus
- Voltage rating:300 V
  - Current rating:20 A
  - Wire range:
  - Solid wire(AWG):12-22
  - Stranded wire(AWG):12-22
  - Torque:4 Lb-In
  - Screw:M3
  - Wire strip length:7-8 mm
  - Withstanding Voltage: 1.6KV
  - Operating temperature:-40°C to +115°C
  - Safety Approval: cULus



EM xx 7 1 x 0 xxxx G

- No. OF POLES ———— G: Pb<40000ppm
- 02: 2 POLES
- ⋮
- 24: 24 POLES
- Color
- 0 Black (RAL9005)
  - 2 Red (RAL3001/D)
  - 3 Orange(RAL2011/P)
  - 4 Yellow(RAL1018/A)
  - 5 Green(RAL6018/T)
  - 6 Blue (RAL5015/A)
  - 8 Grey(RAL7035/D)
- 0000: "@ " Logo (Standard)
- 000A: "ANYTEK" Mark
- Any special item by customer request. please contact sales department.

|      |  |       |       |       |       |       |       |       |        |        |        |        |        |
|------|--|-------|-------|-------|-------|-------|-------|-------|--------|--------|--------|--------|--------|
| POLE |  | 2     | 3     | 4     | 5     | 6     | 7     | 8     | 9      | 10     | 11     | 12     |        |
| A    |  | 10.00 | 15.00 | 20.00 | 25.00 | 30.00 | 35.00 | 40.00 | 45.00  | 50.00  | 55.00  | 60.00  |        |
| B    |  | 5.00  | 10.00 | 15.00 | 20.00 | 25.00 | 30.00 | 35.00 | 40.00  | 45.00  | 50.00  | 55.00  |        |
| Tol. |  | ±0.15 |       |       |       |       | ±0.20 |       |        |        |        |        |        |
| POLE |  | 13    | 14    | 15    | 16    | 17    | 18    | 19    | 20     | 21     | 22     | 23     | 24     |
| A    |  | 65.00 | 70.00 | 75.00 | 80.00 | 85.00 | 90.00 | 95.00 | 100.00 | 105.00 | 110.00 | 115.00 | 120.00 |
| B    |  | 60.00 | 65.00 | 70.00 | 75.00 | 80.00 | 85.00 | 90.00 | 95.00  | 100.00 | 105.00 | 110.00 | 115.00 |
| Tol. |  | ±0.25 |       |       |       |       | ±0.30 |       |        |        |        |        |        |

|   |  |                          |            |                      |             |  |              |
|---|--|--------------------------|------------|----------------------|-------------|--|--------------|
| <b>ANYTEK</b>   |  |                          |            | <b>CUSTOMER COPY</b> |             |  |              |
| ALL RIGHTS RESERVED. REPRODUCTION OR ISSUE TO THIRD PARTIES IN ANY FORM WHATSOEVER IS NOT PERMITTED WITHOUT WRITTEN AUTHORITY FROM THE PROPRIETOR. PROPERTY OF ANYTEK TECHNOLOGY CO., LTD |  |                          |            |                      |             |  |              |
| TITLE   |  | EM-5.0 W/O Flange Series |            |                      |             |  |              |
| PART NO.  |  | EMxx71x0xxxxG            |            |                      | DWG NO.     |  | 8EM0202      |
| APPROVED  |  | CHECKED                  | DESIGNED   | DRAWN                | CUST NO.    |  | Tolerance    |
|   |  |                          | Jacke      | Jacke                |             |  | X. ±0.50     |
|   |  |                          | 2010.04.01 | 2010.04.01           |             |  | X.X ±0.30    |
|   |  |                          |            |                      |             |  | X.XX ±0.10   |
|   |  |                          |            |                      |             |  | SHEET: 01/01 |
|   |  |                          |            |                      | UNIT: mm    |  |              |
|   |  |                          |            |                      | SCALE: NONE |  |              |
|   |  |                          |            |                      | REV: C      |  |              |

Компания «Океан Электроники» предлагает заключение долгосрочных отношений при поставках импортных электронных компонентов на взаимовыгодных условиях!

Наши преимущества:

- Поставка оригинальных импортных электронных компонентов напрямую с производств Америки, Европы и Азии, а так же с крупнейших складов мира;
- Широкая линейка поставок активных и пассивных импортных электронных компонентов (более 30 млн. наименований);
- Поставка сложных, дефицитных, либо снятых с производства позиций;
- Оперативные сроки поставки под заказ (от 5 рабочих дней);
- Экспресс доставка в любую точку России;
- Помощь Конструкторского Отдела и консультации квалифицированных инженеров;
- Техническая поддержка проекта, помощь в подборе аналогов, поставка прототипов;
- Поставка электронных компонентов под контролем ВП;
- Система менеджмента качества сертифицирована по Международному стандарту ISO 9001;
- При необходимости вся продукция военного и аэрокосмического назначения проходит испытания и сертификацию в лаборатории (по согласованию с заказчиком);
- Поставка специализированных компонентов военного и аэрокосмического уровня качества (Xilinx, Altera, Analog Devices, Intersil, Interpoint, Microsemi, Actel, Aeroflex, Peregrine, VPT, Syfer, Eurofarad, Texas Instruments, MS Kennedy, Miteq, Cobham, E2V, MA-COM, Hittite, Mini-Circuits, General Dynamics и др.);

Компания «Океан Электроники» является официальным дистрибьютором и эксклюзивным представителем в России одного из крупнейших производителей разъемов военного и аэрокосмического назначения «JONHON», а так же официальным дистрибьютором и эксклюзивным представителем в России производителя высокотехнологичных и надежных решений для передачи СВЧ сигналов «FORSTAR».



## JONHON

«JONHON» (основан в 1970 г.)

Разъемы специального, военного и аэрокосмического назначения:

(Применяются в военной, авиационной, аэрокосмической, морской, железнодорожной, горно- и нефтедобывающей отраслях промышленности)

«FORSTAR» (основан в 1998 г.)

ВЧ соединители, коаксиальные кабели,  
кабельные сборки и микроволновые компоненты:

(Применяются в телекоммуникациях гражданского и специального назначения, в средствах связи, РЛС, а так же военной, авиационной и аэрокосмической отраслях промышленности).



Телефон: 8 (812) 309-75-97 (многоканальный)

Факс: 8 (812) 320-03-32

Электронная почта: [ocean@oceanchips.ru](mailto:ocean@oceanchips.ru)

Web: <http://oceanchips.ru/>

Адрес: 198099, г. Санкт-Петербург, ул. Калинина, д. 2, корп. 4, лит. А